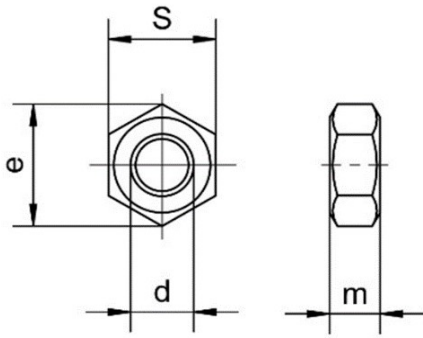


TẮN DIN 934



Mã vật liệu (V)

G00	Inox 201
H00	Inox 304
K00	Inox 316
A20	Thép 4.6 mạ kẽm
D10	Thép 8.8 mạ oxit đen
D20	Thép 8.8 mạ kẽm
D40	Mạ kẽm nhúng nóng
E10	Thép cấp bền 10 nhiệt luyện (Đen)
E20	Thép cấp bền 10 mạ kẽm

Mã hàng	Ren (d)	Vật liệu (V)	m (mm)		S (mm)		e (mm)
			Min	Max	Min	Max	Min
N01M0161(V)	M1.6	H00	1.05	1.3	3.02	3.2	3.41
N01M0201(V)	M2	H00	1.35	1.6	3.82	4	4.32
N01M0251(V)	M2.5	H00	1.75	2	4.82	5	5.45
N01M0301(V)	M3	A20 - H00 - K00 - D10 - D20	2.15	2.4	5.32	5.5	6.01
N01M0401(V)	M4		2.9	3.2	6.78	7	7.66
N01M0501(V)	M5		3.7	4	7.78	8	8.79
N01M0601(V)	M6	A20 - G00 - H00 - K00 - D10 - D20	4.7	5	9.78	10	11.05
N01M0801(V)	M8	A20 - G00 - H00 - K00 - D10 - D20 - D40	6.14	6.5	12.73	13	14.38
N01M1001(V)	M10	A20 - G00 - H00 - K00 - D10 - D20 - D40 - E10 - E20	7.64	8	16.73	17	18.9
N01M1201(V)	M12	A20 - G00 - H00 - K00 - D10 - D20 - D40 - E10 - E20	9.64	10	18.67	19	21.1
N01M1401(V)	M14	A20 - G00 - H00 - K00 - D10 - D20 - D40 - E10 - E20	10.3	11	21.67	22	24.49
N01M1601(V)	M16	A20 - G00 - H00 - K00 - D10 - D20 - D40 - E10 - E20	12.3	13	23.67	24	26.75
N01M1801(V)	M18	A20 - H00 - K00 - D10 - D20 - D40 - E10 - E20	14.3	15	26.16	27	29.56
N01M2001(V)	M20	A20 - H00 - K00 - D10 - D20 - D40 - E10 - E20	14.9	16	29.16	30	32.95
N01M2201(V)	M22	A20 - H00 - K00 - D10 - D20 - D40 - E10 - E20	16.9	18	31	32	35.03
N01M2401(V)	M24	A20 - H00 - K00 - D10 - D20 - D40 - E10 - E20	17.7	19	35	36	39.55
N01M2701(V)	M27	A20 - H00 - K00 - D10 - D20 - D40 - E10 - E20	20.7	22	40	41	45.2
N01M3001(V)	M30	A20 - H00 - K00 - D10 - D20 - D40 - E10 - E20	22.7	24	45	46	50.85
N01M3301(V)	M33	H00 - D10 - D20 - D40	24.7	26	49	50	55.37
N01M3601(V)	M36	D10 - D20 - D40 - E10 - E20	27.4	29	53.8	55	60.79
N01M3901(V)	M39	K00 - D10 - D20	29.4	31	58.8	60	66.44
N01M4201(V)	M42	D10 - D20	32.4	34	63.1	65	71.3
N01M4501(V)	M45	D10 - D20	34.4	36	68.1	70	76.95
N01M5601(V)	M56	D20	43.4	45	82.8	85	93.56