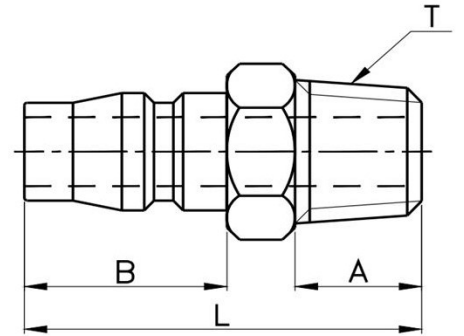
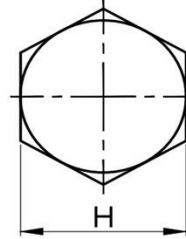


ĐUÔI NỐI NHANH PM

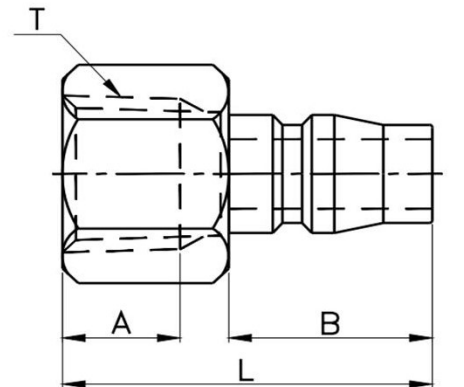
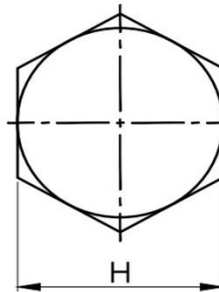
Thương hiệu	CDC	Xuất xứ	Hàn Quốc
HÌNH ẢNH		BẢN VẼ	



Model	T	L	A	B	H(Hex)	K.lg(g)	Cái/hộp
PM20	R 1/4	40	13.5	20.5	14	23	100
PM30	R 3/8	42	14.5	20.5	17	36	50
PM40	R 1/2	42.5	15	20.5	21	43	50
PM400	R 1/2	50.9	16	23.9	22	72.3	25
PM600	R 3/4	55.9	18	23.9	30	128.5	25
PM800	R 1	61.4	23	23.9	35	201.4	16

ĐUÔI NỐI NHANH PF

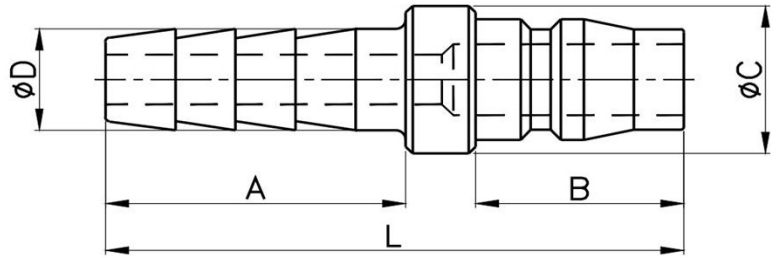
Thương hiệu	CDC	Xuất xứ	Hàn Quốc
HÌNH ẢNH		BẢN VẼ	



Model	ØC	ØD	L	A	B	K.lg(g)	Cái/hộp
PH20	15	9	54.5	27	20.5	24	100
PH30	15	11	56.5	29	20.5	29	100
PH40	17	14.5	59.5	33	20.5	47	50
PH400	22	15	65.9	32	23.9	69	25
PH600	28	21	76.9	43	23.9	122.6	25
PH800	32	27	80.9	47	23.9	156.1	12

ĐUÔI NỐI NHANH PH

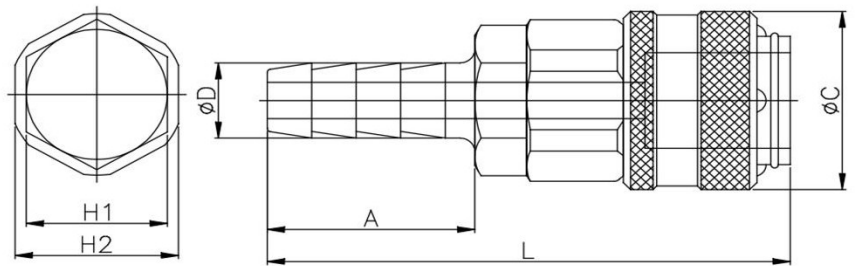
Thương hiệu	CDC	Xuất xứ	Hàn Quốc
HÌNH ẢNH		BẢN VẼ	



Model	ØC	ØD	L	A	B	K.lg(g)	Cái/hộp
PH20	15	9	54.5	27	20.5	24	100
PH30	15	11	56.5	29	20.5	29	100
PH40	17	14.5	59.5	33	20.5	47	50
PH400	22	15	65.9	32	23.9	69	25
PH600	28	21	76.9	43	23.9	122.6	25
PH800	32	27	80.9	47	23.9	156.1	12

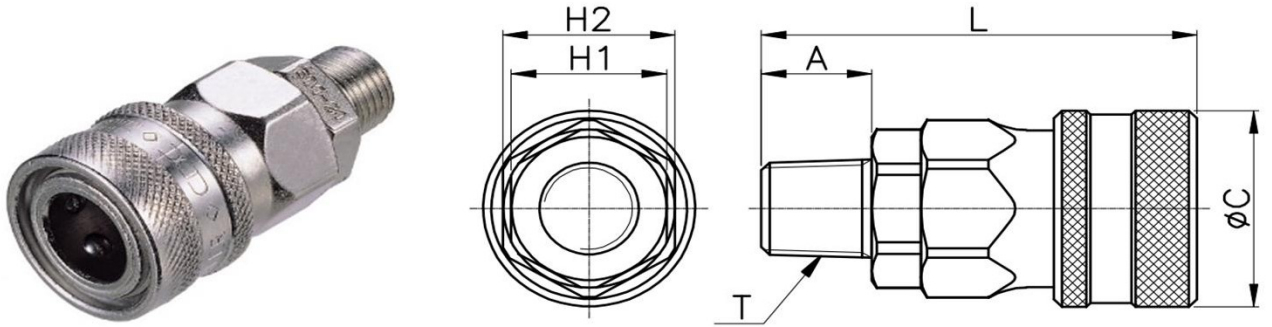
ĐẦU NỐI NHANH BI OSH

Thương hiệu	CDC	Xuất xứ	Hàn Quốc
HÌNH ẢNH		BẢN VẼ	



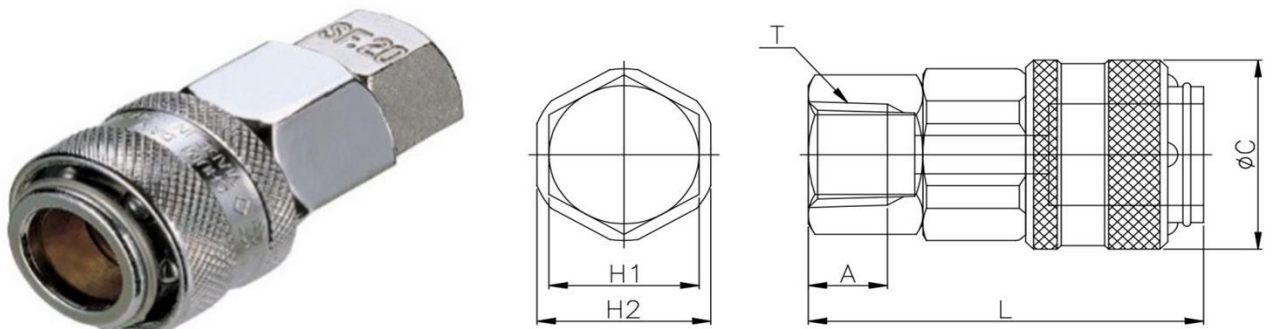
Model	ØC	ØD	L	A	H1(Hex)	H2(Hex)	K.lg(g)	Cái/hộp
OSH20	26	9	67.5	27	19	21	96	25
OSH30	26	11	69.5	29	19	21	99	25
OSH40	26	14.5	73.5	33	19	21	113	25

ĐẦU NỐI NHANH BI SM			
Thương hiệu	CDC	Xuất xứ	Hàn Quốc
HÌNH ẢNH		BẢN VẼ	



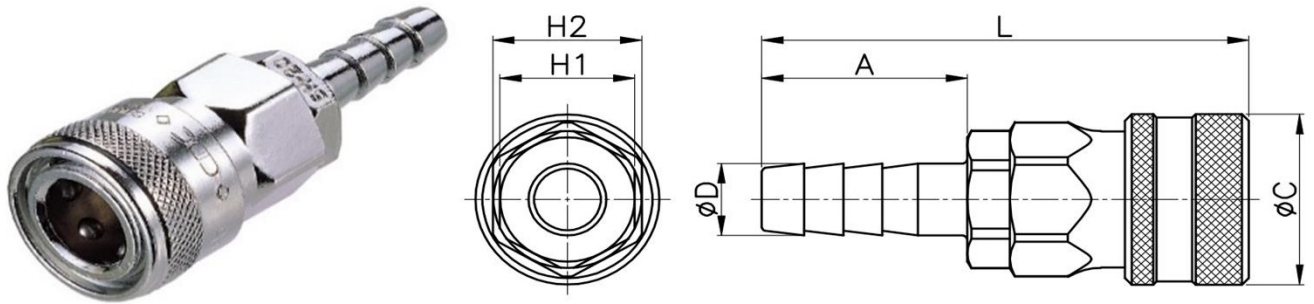
Model	ØC	T	L	A	H1(Hex)	H2(Hex)	K.lg(g)	Cái/hộp
SM20	26	R 1/4	54	13.5	19	21	97	25
SM30	26	R 3/8	55.5	14	19	21	98	25
SM40	26	R 1/2	58	15.5	21	21	109	25
SM400	35	R 1/2	63.1	16	30	32	211.2	12
SM600	35	R 3/4	65.1	8	30	32	232.4	12
SM800	35	R 1	70.1	23	35	32	272.6	12

ĐẦU NỐI NHANH BI OSF			
Thương hiệu	CDC	Xuất xứ	Hàn Quốc
HÌNH ẢNH		BẢN VẼ	



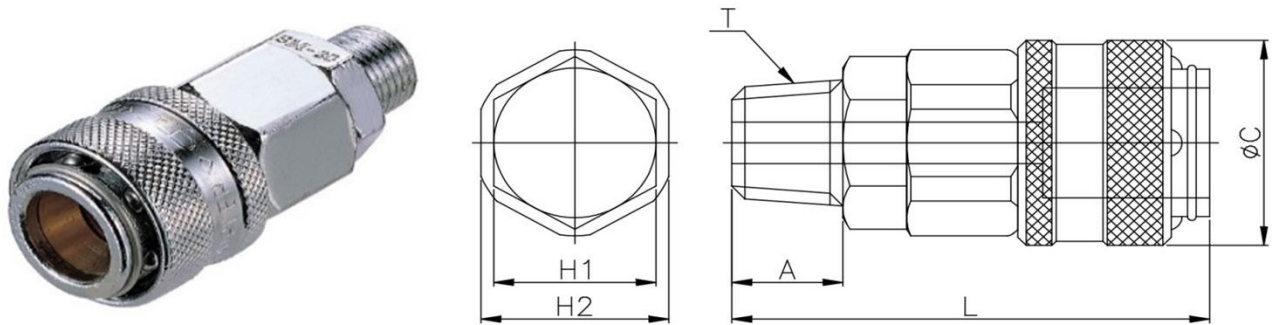
Model	ØC	T	L	A	H1(Hex)	H2(Hex)	K.lg(g)	Cái/hộp
OSF20	26	R 1/4	52	15.5	19	21	105	25
OSF30	26	R 3/8	52.5	14	21	21	102	25
OSF40	26	R 1/2	54.5	17	25	21	118	25

ĐẦU NỐI NHANH BI SH			
Thương hiệu	CDC	Xuất xứ	Hàn Quốc
HÌNH ẢNH		BẢN VẼ	



Model	ØC	ØD	L	A	H1(Hex)	H2(Hex)	K.lg(g)	Cái/hộp
SH20	26	9	67.5	27	19	21	96	25
SH30	26	11	69.5	29	19	21	99	25
SH40	26	14.5	73.5	33	19	21	113	25
SH400	35	15	83.1	36	30	32	219	12
SH600	35	21	92.1	45	30	32	243.6	12
SH800	35	27	102.1	55	30	32	312	12

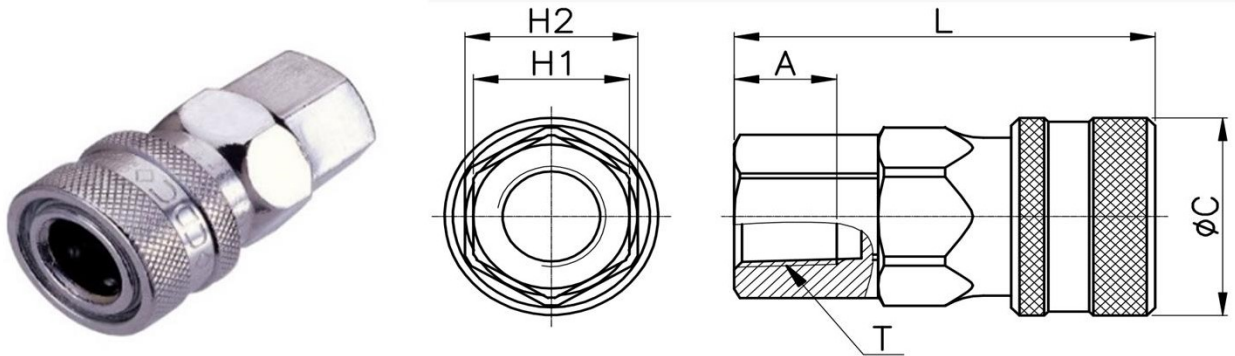
ĐẦU NỐI NHANH BI OSM			
Thương hiệu	CDC	Xuất xứ	Hàn Quốc
HÌNH ẢNH		BẢN VẼ	



Model	ØC	T	L	A	H1(Hex)	H2(Hex)	K.lg(g)	Cái/hộp
OSM20	26	R 1/4	54	13.5	19	21	97	25
OSM30	26	R 3/8	55.5	14	19	21	98	25
OSM40	26	R 1/2	58	15.5	21	21	109	25

ĐẦU NỐI NHANH BI SF

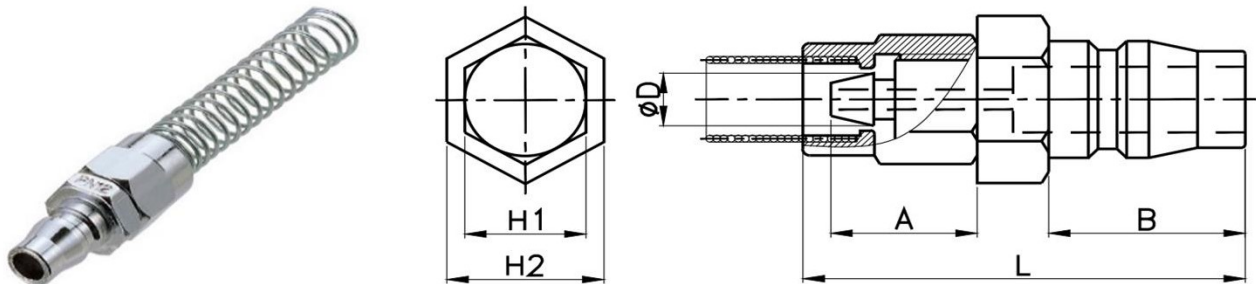
Thương hiệu	CDC	Xuất xứ	Hàn Quốc
HÌNH ẢNH		BẢN VẼ	



Model	ØC	T	L	A	H1(Hex)	H2(Hex)	K.lg(g)	Cái/hộp
SF20	26	Rc 1/4	52	15.5	19	21	105	25
SF30	26	Rc 3/8	52.5	14	21	21	102	25
SF40	26	Rc 1/2	54.5	17	25	21	118	25
SF400	35	Rc 1/2	57.1	14	30	32	221.5	12
SF600	35	Rc 3/4	61.1	16	35	32	257.4	12
SF800	35	Rc 1	68.1	21	41	32	329	8

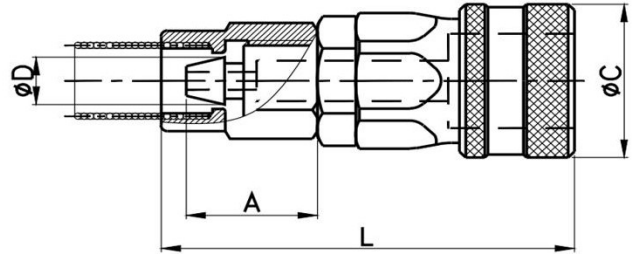
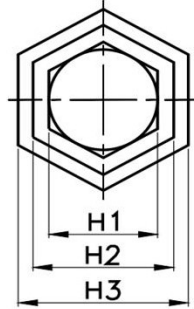
ĐUÔI NỐI NHANH PN

Thương hiệu	CDC	Xuất xứ	Hàn Quốc
HÌNH ẢNH		BẢN VẼ	



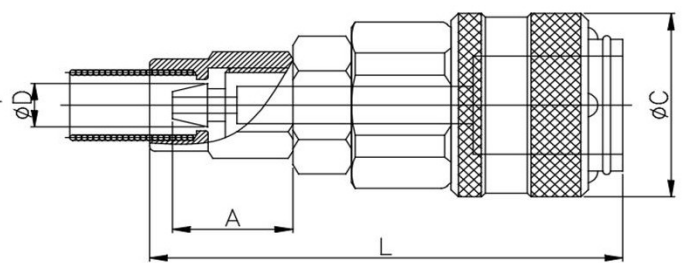
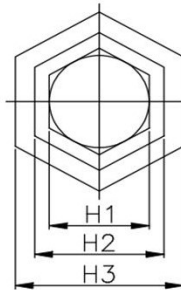
Model	ØD	L	A	B	H1(Hex)	H2(Hex)	K.lg(g)	Cái/hộp
PN08	6.7	43	14	20.5	14	15	34	50
PN10	8.4	47	16	20.5	14	16	51	40
PN12	10.2	52	19	20.5	19	19	59	30

ĐẦU NỐI NHANH BI SN			
Thương hiệu	CDC	Xuất xứ	Hàn Quốc
HÌNH ẢNH		BẢN VẼ	



Model	ØC	ØD	L	A	H1(Hex)	H2(Hex)	H3(Hex)	K.lg(g)	Cái/hộp
SN08	26	6.7	57.5	14	15	19	21	94	25
SN10	26	8.4	61.5	16	16	19	21	100	20
SN12	26	10.2	66	19	19	19	21	110	15

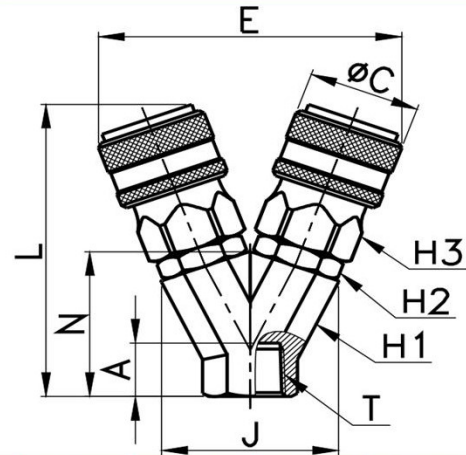
ĐẦU NỐI NHANH BI OSN			
Thương hiệu	CDC	Xuất xứ	Hàn Quốc
HÌNH ẢNH		BẢN VẼ	



Model	ØC	ØD	L	A	H1(Hex)	H2(Hex)	H3(Hex)	K.lg(g)	Cái/hộp
OSN08	26	6.7	57.5	14	15	19	21	105	25
OSN10	26	8.4	61.5	16	16	19	21	116	20
OSN12	26	10.2	66	19	19	19	21	126	15

ĐẦU CHIA 2 NGÃ LC-OLC

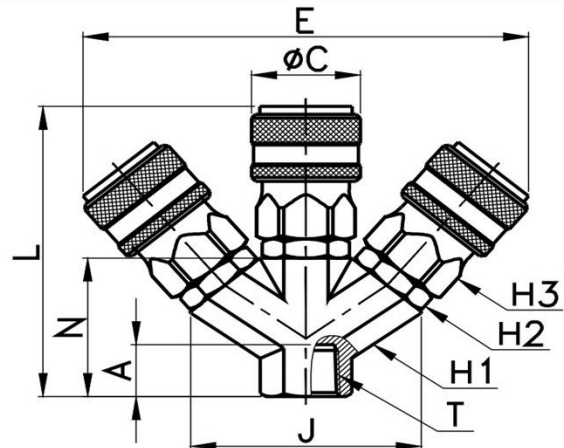
Thương hiệu	CDC	Xuất xứ	Hàn Quốc
HÌNH ẢNH		BẢN VẼ	



Model	ØC	T	L	E	A	N	J	H1(Hex)	H2(Hex)	H3(Hex)	K.lg(g)	Cái/hộp
LC2A	26	Rc 1/4	73	72.5	12	36.5	39.5	19	18	21	227	10
OLC2A	26.2	Rc1/4	75	68	12	36.5	39.5	19	19	22	228.3	10

ĐẦU CHIA 3 NGÃ LC-OLC

Thương hiệu	CDC	Xuất xứ	Hàn Quốc
HÌNH ẢNH		BẢN VẼ	



Model	ØC	T	L	E	A	N	J	H1(Hex)	H2(Hex)	H3(Hex)	K.lg(g)	Cái/hộp
LC3A	26	Rc 1/4	75	103.5	12	36	52.5	19	18	21	322	8
OLC3A	26.2	Rc1/4	80	107	12	36	52.5	19	19	22	338.7	8