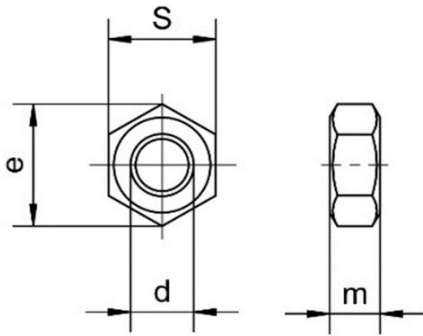


TẮN DIN 934



Mã vật liệu (V)

G00	Inox 201
H00	Inox 304
K00	Inox 316
D10	Thép 8.8 mạ oxit đen
D20	Thép 8.8 mạ kẽm
D40	Mạ kẽm nhúng nóng
E10	Thép cấp bền 10 nhiệt luyện (Đen)
E20	Thép cấp bền 10 mạ kẽm
NL	Nhựa Nylon

Mã hàng	Ren (d)	Vật liệu (V)	m (mm)		S (mm)		e (mm)
			Min	Max	Min	Max	Min
N01M0161(V)	M1.6	H00	1.05	1.3	3.02	3.2	3.41
N01M0201(V)	M2	H00	1.35	1.6	3.82	4	4.32
N01M0251(V)	M2.5	H00	1.75	2	4.82	5	5.45
N01M0301(V)	M3	H00 - K00 - D10 - D20 - NL	2.15	2.4	5.32	5.5	6.01
N01M0401(V)	M4		2.9	3.2	6.78	7	7.66
N01M0501(V)	M5		3.7	4	7.78	8	8.79
N01M0601(V)	M6	G00 - H00 - K00 - D10 - D20 - NL	4.7	5	9.78	10	11.05
N01M0801(V)	M8	G00 - H00 - K00 - D10 - D20 - D40 - NL	6.14	6.5	12.73	13	14.38
N01M1001(V)	M10	G00 - H00 - K00 - D10 - D20 - D40 - E10 - E20 - NL	7.64	8	16.73	17	18.9
N01M1201(V)	M12	G00 - H00 - K00 - D10 - D20 - D40 - E10 - E20 - NL	9.64	10	18.67	19	21.1
N01M1401(V)	M14	G00 - H00 - K00 - D10 - D20 - D40 - E10 - E20 - NL	10.3	11	21.67	22	24.49
N01M1601(V)	M16	G00 - H00 - K00 - D10 - D20 - D40 - E10 - E20 - NL	12.3	13	23.67	24	26.75
N01M1801(V)	M18	H00 - K00 - D10 - D20 - D40 - E10 - E20	14.3	15	26.16	27	29.56
N01M2001(V)	M20	H00 - K00 - D10 - D20 - D40 - E10 - E20 - NL	14.9	16	29.16	30	32.95
N01M2201(V)	M22	H00 - K00 - D10 - D20 - D40 - E10 - E20	16.9	18	31	32	35.03
N01M2401(V)	M24	H00 - K00 - D10 - D20 - D40 - E10 - E20	17.7	19	35	36	39.55
N01M2701(V)	M27	H00 - K00 - D10 - D20 - D40 - E10 - E20	20.7	22	40	41	45.2
N01M3001(V)	M30	H00 - K00 - D10 - D20 - D40 - E10 - E20	22.7	24	45	46	50.85
N01M3301(V)	M33	H00 - D10 - D20 - D40	24.7	26	49	50	55.37
N01M3601(V)	M36	D10 - D20 - D40 - E10 - E20	27.4	29	53.8	55	60.79
N01M3901(V)	M39	K00 - D10 - D20	29.4	31	58.8	60	66.44
N01M4201(V)	M42	D10 - D20	32.4	34	63.1	65	71.3
N01M4501(V)	M45	D10 - D20	34.4	36	68.1	70	76.95
N01M5601(V)	M56	D20	43.4	45	82.8	85	93.56