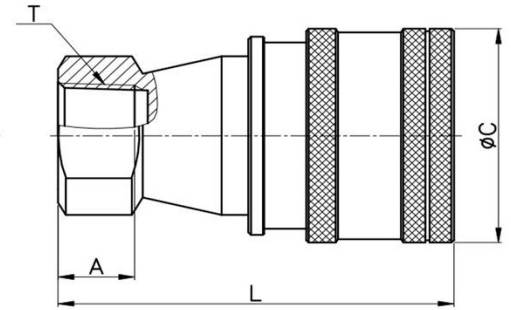
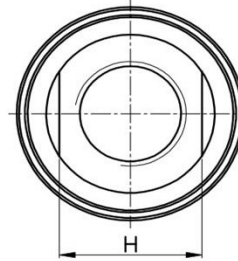


## ĐẦU NỐI BI KHÍ, DẦU, NƯỚC SP-S

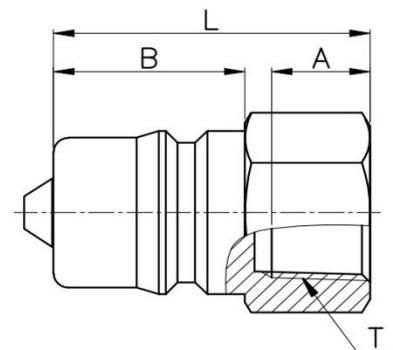
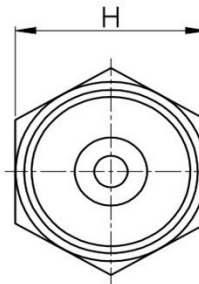
Thương hiệu	CDC	Xuất xứ	Hàn Quốc
HÌNH ẢNH		BẢN VẼ	



Model	ØC	T	L	A	H(Hex)	K.lg(g)	Cái/hộp
SP-S01	24	Rc 1/8	47.9	8.5	2Hex14xØ18	90	25
SP-S02	28	Rc 1/4	58.2	11	2Hex19xØ22	141	25
SP-S03	34.8	Rc 3/8	64.9	12	2Hex22xØ26	223	15
SP-S04	43.2	Rc 1/2	75	15	2Hex27xØ32	408	8
SP-S06	53.3	Rc 3/4	90.4	16	2Hex33xØ40	685	5
SP-S08	62.4	Rc 1	105.1	20	2Hex41xØ48	1062	2

## ĐẦU NỐI BI KHÍ, DẦU, NƯỚC SP-P

Thương hiệu	CDC	Xuất xứ	Hàn Quốc
HÌNH ẢNH		BẢN VẼ	



Model	T	L	B	A	H(Hex)	K.lg(g)	Cái/hộp
SP-P01	Rc 1/8	28.7	19	8.5	14	21	100
SP-P02	Rc 1/4	36	22	11	17	38	50
SP-P03	Rc 3/8	39.7	25.4	12	21	68	25
SP-P04	Rc 1/2	46.5	28.1	15	27	126	25
SP-P06	Rc 3/4	54.2	36.2	16	35	229	12
SP-P08	Rc 1	64	40.5	20	41	348	6