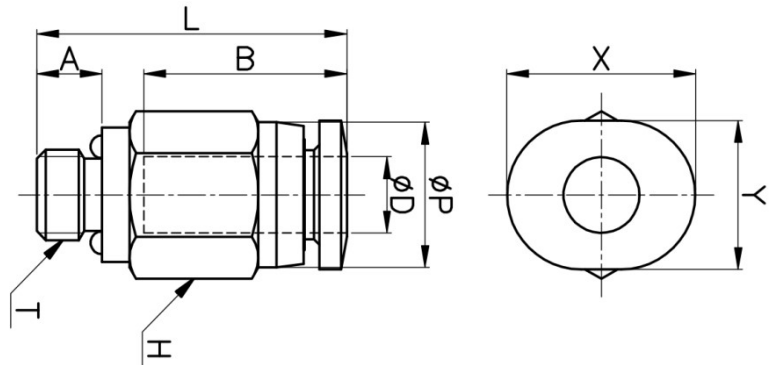


ĐẦU NỐI THÂN NHỎ PC-C

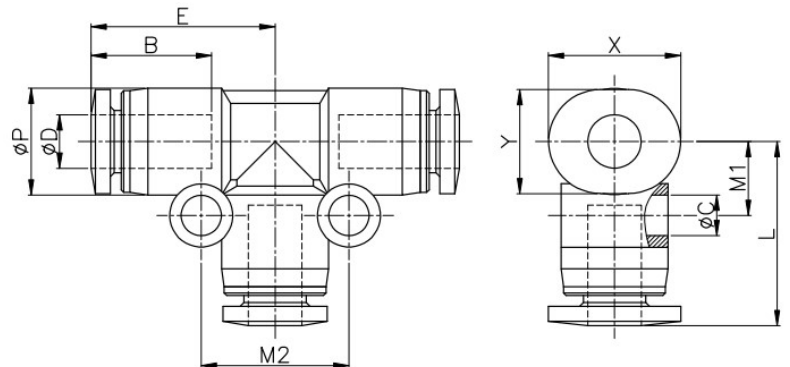
Thương hiệu	CDC	Xuất xứ	Hàn Quốc
HÌNH ẢNH		BẢN VẼ	



Model	ØD	ØP	T	L	A	B	H(Hex)	X	Y	ORIFICE	K.lg(g)	Cái/hộp
PC-C03-M3	3	7	M3x0.5p	16.1	3	11.2	7	9.2	7.2	1.5	3	100
PC-C03-M5	3	7.2	M5x0.8p	16.3	3.6	11.2	8	9.2	7.2	2	4	100
PC-C03-M6	3	7.2	M6x1.0p	16.7	4.1	11.2	8	9.2	7.2	2	4	100
PC-C03-01	3	7.2	R 1/8	16.9	8	11.2	10	9.2	7.2	2	5	100
PC-C04-M3	4	8	M3x0.5p	16.8	3	11.7	8	10.4	8.2	1.5	4	100
PC-C04-M5	4	8	M5x0.8p	17.1	3.6	11.7	8	10.4	8.2	2.5	4	100
PC-C04-M6	4	8	M6x1.0p	17.7	4.1	11.7	8	10.4	8.2	3	4	100
PC-C04-01	4	8	R 1/8	16.7	8	11.7	10	10.4	8.2	3	6	100
PC-C06-M5	6	10	M5x0.8p	18.6	3.6	12.7	10	12.4	10.2	2.5	5	100
PC-C06-M6	6	10	M6x1.0p	18.9	4.1	12.7	10	12.4	10.2	3	6	100
PC-C06-01	6	10	R 1/8	18.9	8	12.7	10	12.4	10.2	5	7	100

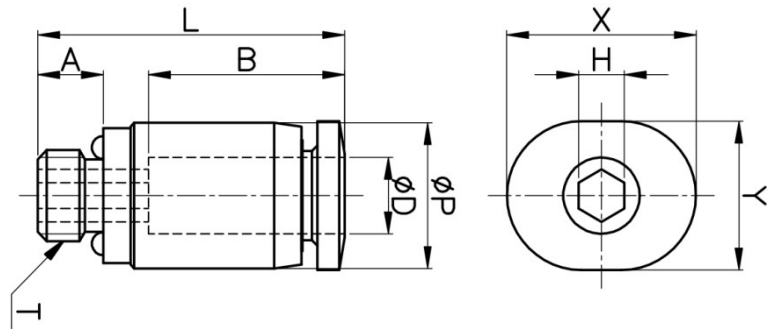
NỐI NGÃ 3 THÂN NHỎ PUT-C

Thương hiệu	CDC	Xuất xứ	Hàn Quốc
HÌNH ẢNH		BẢN VẼ	



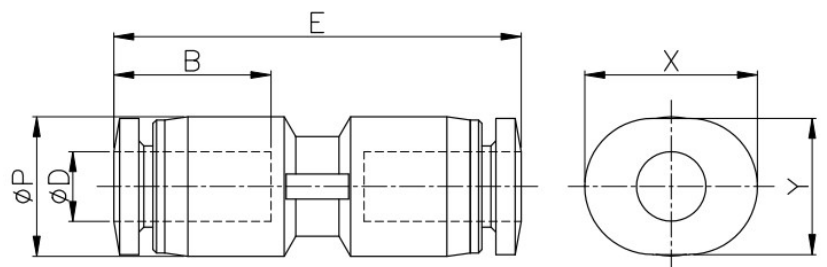
Model	ØD	ØP	L	E	ØC	B	M1	M2	X	Y	ORIFICE	K.lg(g)	Cái/hộp
PUT-C03	3	7.5	13.5	13.5	3.2	11.3	5.4	10.7	9.2	7.2	2.4	3	100
PUT-C04	4	8.4	14.5	14.5	3.2	11.8	5.8	11.6	10.4	8.2	3	3	100
PUT-C06	6	10.6	16.5	16.5	3.2	12.8	6.9	13.8	12.4	10.2	4	6	

ĐẦU NỐI POC-C			
Thương hiệu	CDC	Xuất xứ	Hàn Quốc
HÌNH ẢNH		BẢN VẼ	



Model	ØD	ØP	T	L	A	B	H(Hex)	X	Y	ORIFICE	K.lg(g)	Cái/hộp
POC-C03-M3	3	7	M3x0.5p	16.1	3	11.2	1.5	9.2	7.2	1.5	2	100
POC-C03-M5	3	7	M5x0.8p	16.3	3.6	11.2	2	9.2	7.2	2	2	100
POC-C03-M6	3	8	M6x1.0p	16.7	4.1	11.2	2	9.2	7.2	2	4	100
POC-C04-M3	4	8	M3x0.5p	16.8	3	11.7	1.5	10.4	8.2	1.5	3	100
POC-C04-M5	4	8	M5x0.8p	16.9	3.6	11.7	2.5	10.4	8.2	2.5	4	100
POC-C04-M6	4	8	M6x1.0p	17.2	4.1	11.7	3	10.4	8.2	3	4	100
POC-C04-01	4	10	R 1/8	15.7	8	11.7	3	10.4	8.2	3	5	100
POC-C06-M5	6	10	M5x0.8p	18.6	3.6	12.7	2.5	12.4	10.2	2.5	5	100
POC-C06-M6	6	10	M6x1.0p	18.6	4.1	12.7	3	12.4	10.2	3	5	100
POC-C06-01	6	10	R 1/8	18.9	8	12.7	4	12.4	10.2	4	6	100

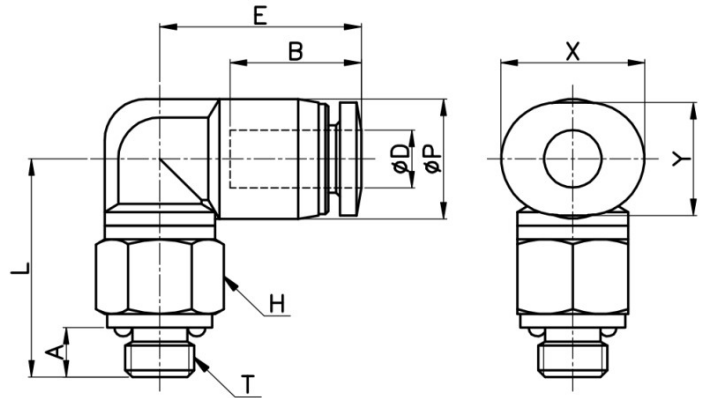
NỐI THẲNG THÂN NHỎ PUC-C			
Thương hiệu	CDC	Xuất xứ	Hàn Quốc
HÌNH ẢNH		BẢN VẼ	



Model	ØD	ØP	E	B	X	Y	ORIFICE	K.lg(g)	Cái/hộp
PUC-C03	3	7.5	23.6	11.3	9.2	7.2	2.4	3	100
PUC-C04	4	8.4	24.5	11.8	10.4	8.2	3	3	100
PUC-C06	6	10.6	26.6	12.8	12.4	10.2	4	3	100

ĐẦU NỐI CONG THÂN NHỎ PL-C

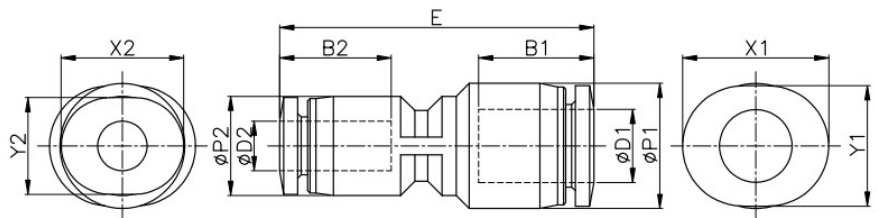
Thương hiệu	CDC	Xuất xứ	Hàn Quốc
HÌNH ẢNH		BẢN VẼ	



Model	ϕD	ϕP	T	L	E	A	B	H(Hex)	X	Y	ORIFICE	K.lg(g)	Cái/hộp
PL-C03-M3	3	7.6	M3x0.5p	14.7	13.5	3	11.3	8	9.2	7.2	1.5	4	100
PL-C03-M5	3	7.6	M5x0.8p	15.3	13.5	3.6	11.3	8	9.2	7.2	2.5	4	100
PL-C03-M6	3	7.6	M6x1.0p	15.8	13.5	4.1	11.3	8	9.2	7.2	2.5	4	100
PL-C04-M3	4	8.7	M3x0.5p	15.3	14.6	3	11.8	8	10.4	8.2	1.5	4	100
PL-C04-M5	4	8.7	M5x0.8p	15.9	14.6	3.6	11.8	8	10.4	8.2	2.5	4	100
PL-C04-M6	4	8.7	M6x1.0p	16.4	14.6	4.1	11.8	8	10.4	8.2	3	4	100
PL-C04-01	4	8.7	R 1/8	16.4	14.6	8	11.8	10	10.4	8.2	3	7	100
PL-C06-M5	6	10.8	M5x0.8p	16.9	15.5	3.6	12.8	8	12.4	10.2	2.5	4	100
PL-C06-M6	6	10.8	M6x1.0p	17.4	15.5	4.1	12.8	8	12.4	10.2	3	5	100
PL-C06-01	6	10.8	R 1/8	17.4	15.5	8	12.8	10	12.4	10.2	3	7	100

NỐI GIẢM THÂN NHỎ PG-C

Thương hiệu	CDC	Xuất xứ	Hàn Quốc
HÌNH ẢNH		BẢN VẼ	



Model	$\phi D1$	$\phi D2$	$\phi P1$	$\phi P2$	E	B1	B2	X1	Y1	X2	Y2	ORIFICE	K.lg(g)	Cái/hộp
PG-C04-03	4	3	8.4	7.5	24.1	11.8	11.3	10.4	8.2	9.2	7.2	2.4	3	100
PG-C06-03	6	3	10.6	7.5	26.1	12.8	11.3	12.4	10.2	9.2	7.2	2.5	3	100
PG-C06-04	6	4	10.6	8.4	26.6	12.8	11.8	12.4	10.2	10.4	8.2	3	3	100