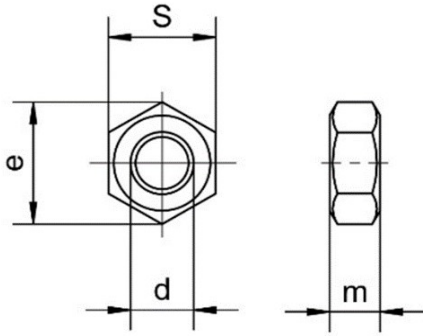


TẮN REN TRÁI DIN 934L



Mã vật liệu (V)

D2L	Thép 8.8 mạ kẽm
HL	Inox 304

Mã hàng	Ren (d)	Vật liệu (V)	m (mm)		S (mm)		e (mm)
			Min	Max	Min	Max	Min
N01M0401(V)	M4	HL	2.9	3.2	6.78	7	7.66
N01M0501(V)	M5		3.7	4	7.78	8	8.79
N01M0601(V)	M6	D2L - HL	4.7	5	9.78	10	11.05
N01M0801(V)	M8		6.14	6.5	12.73	13	14.38
N01M1001(V)	M10		7.64	8	16.73	17	18.9
N01M1201(V)	M12		9.64	10	18.67	19	21.1
N01M1401(V)	M14	D2L	10.3	11	21.67	22	24.49
N01M1601(V)	M16	D2L - HL	12.3	13	23.67	24	26.75
N01M1801(V)	M18	D2L	14.3	15	26.16	27	29.56
N01M2001(V)	M20	D2L - HL	14.9	16	29.16	30	32.95
N01M2201(V)	M22	D2L	16.9	18	31	32	35.03
N01M2401(V)	M24		17.7	19	35	36	39.55
N01M3001(V)	M30		22.7	24	45	46	50.85