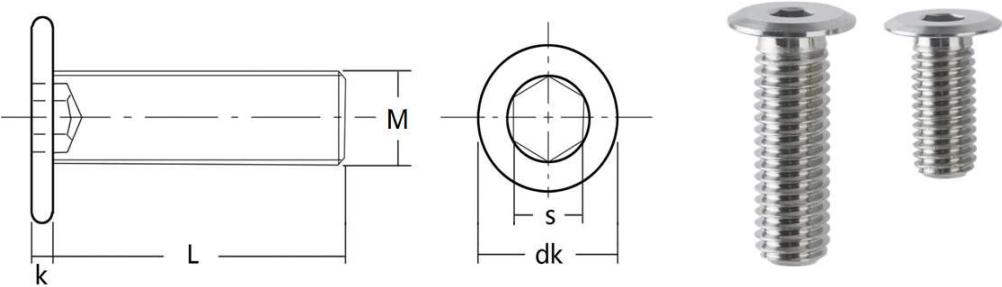


LỤC GIÁC CHÌM ĐẦU MỎNG (ULTRA LOW HEAD CAP SCREWS)

Hướng dẫn tạo mã hàng	
Loại x M-L	
Ví dụ: MP122A3-12	

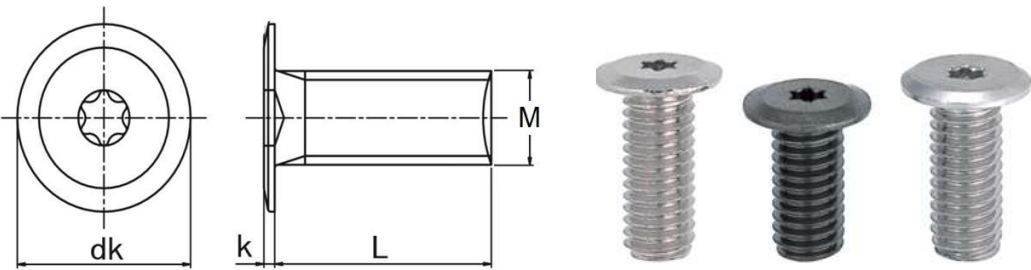
Vật liệu

Loại	Vật liệu
MP122A	Inox 304

Thông số kỹ thuật

Loại	M	L	dk	s	k
MP122A	2	3 4 5 6 8 10	4	1.27	0.5
	2.5	3 4 5 6 8 10	5	1.27	0.6
	3	5 6 8 10 12 16	6	1.5	0.8
	4	5 6 8 10 12 16 20 25	8	2	0.9
	5	6 8 10 12 16 20 25	9	2.5	1
	6	8 10 12 16 20 25	10	3	1.2

BULONG ĐẦU SAO CỰC MỎNG (ULTRA LOW HEAD SCREW-TORX TYPE)

Hướng dẫn tạo mã hàng	
Loại x M-L	
Ví Dụ: MP123A3-12	

Vật liệu

Loại	Vật liệu	Độ cứng
MP123A	S45	HRC35~
MP123B		
MP123C	SUS304	-

Thông số kỹ thuật

Loại	M	L	dk	k
MP123A MP123B MP123C	2	3 4 5 6 8 10 12	4	0.5
	2.5	3 4 5 6 8 10 12	6	0.6
	3	5 6 8 10 12 16	7	0.8
	4	6 8 10 12 16 20 25	8	0.9
	5	8 10 12 16 20 25 30	9	1
	6	8 10 12 16 20 25 30 35 40	12	1.2