

Image may differ from product. See technical specification for details.

Cụm ổ bi hai nửa có vòng trong kéo dài và khóa bằng vít hãm, bằng gang, tiêu chuẩn Nhật Bản

## UCP 204-12

Cụm ổ bi hai nửa có vòng trong kéo dài và khóa bằng vít hãm, bằng gang, tiêu chuẩn Nhật Bản

Cụm gối đỡ và ổ lăn được trang bị ổ bi tự lựa được lắp trên gối đỡ bằng gang, có thể được cố định bằng bu lông với mặt đỡ. Biến thể này rất mạnh mẽ và cứng vững và phù hợp với các ứng dụng có chiều quay đổi và không đổi. Nó được trang bị một vòng trong kéo dài ở hai bên và được khóa vào trục bằng cách siết vít hãm trên vòng trong, giúp lắp dễ dàng.

- Mạnh mẽ
- Được chế tạo cho hoạt động quay có hướng đổi và không đổi
- Lắp được ngay
- Ổ bi được bôi trơn và làm kín sẵn
- Khóa vào trục nhanh chóng
- Tiết kiệm chi phí

# Phần tổng quát

## Kích thước

Đường kính bu lông đế	9.525 mm
Đường kính trục	19.05 mm
Chiều cao tâm (hai nửa)	33.3 mm
Chiều rộng tổng thể của gối đỡ	34 mm
Khoảng cách tâm giữa các lỗ bu lông	95 mm
Chiều rộng ổ bi, tổng thể	31 mm

## Hiệu suất

Tải trọng động cơ bản danh định	12.7 kN
Tải trọng tĩnh cơ bản danh định	6.7 kN
Tốc độ giới hạn	6 500 r/min
Ghi chú	Tốc độ giới hạn với dung sai trục h6

## Tính năng

Loại gối đỡ	Gối đỡ
Số lượng lỗ bu lông dùng cho then cài	2
Loại lỗ bu lông siết	Dẹt
Phương tiện giữ lại, vòng trong	Vít hãm
Loại lỗ	Hình trụ
Ổ đệm cao su	Không có
Vật liệu, gối đỡ	Gang
Vật liệu, vòng bi	Thép vòng bi
Lớp mạ	Không có
Làm kín, ổ bi	Phốt chặn và vòng chặn thép cả hai bên
Loại phốt chặn đầu	Tiếp xúc, tiêu chuẩn
Làm kín, cụm	Không có
Mỡ bôi trơn	Mỡ
Lỗ tái bôi trơn	Với
Đầu bơm mỡ (vú mỡ)	Với

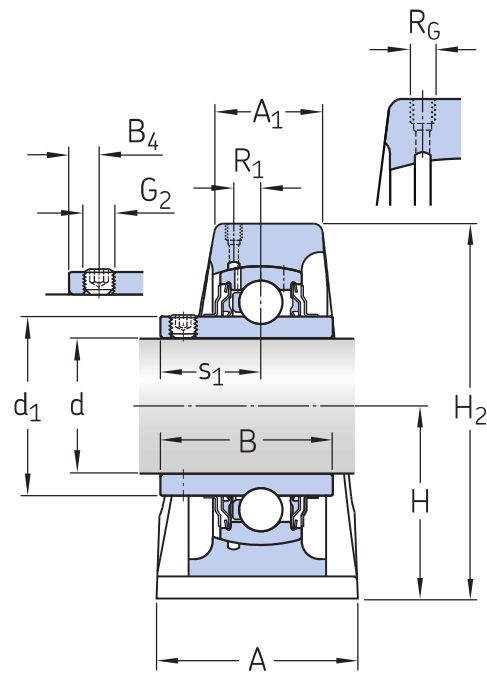
## Điều phối

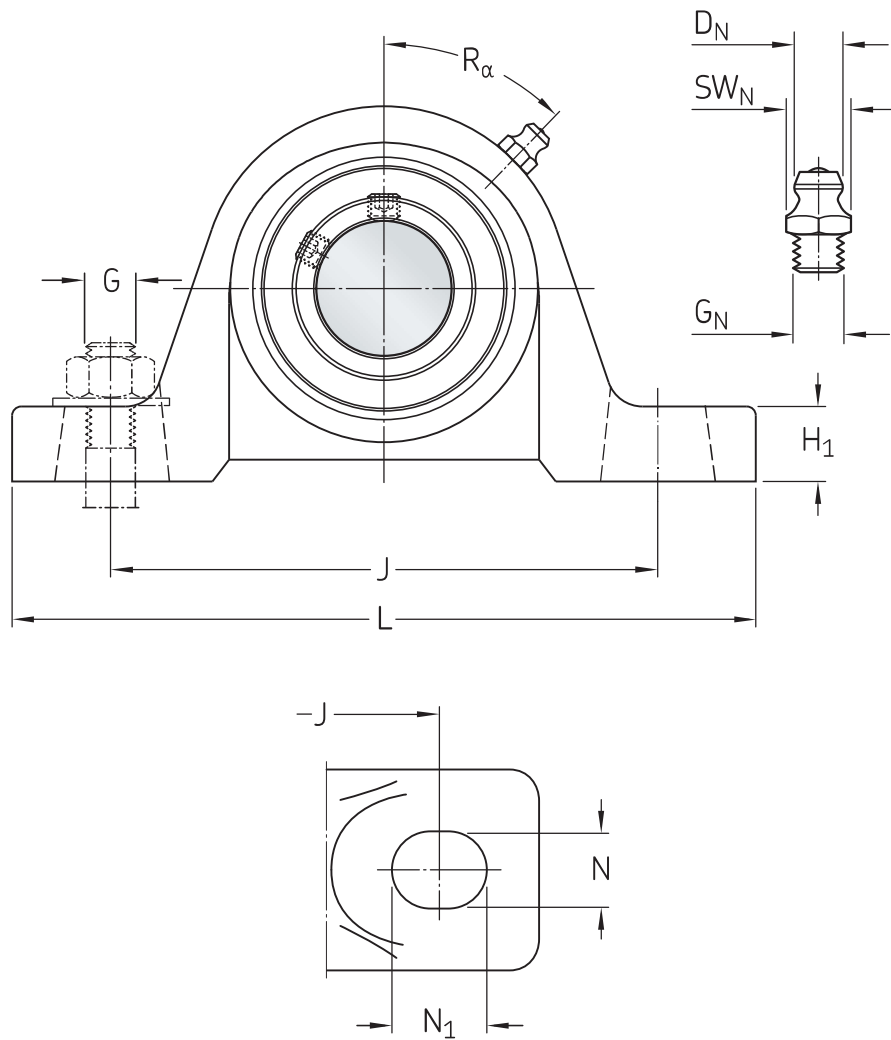
---

Trọng lượng tịnh của sản phẩm	0.6 kg
Mã eClass	23-05-16-02
Mã UNSPSC	31171536

# Thông số kỹ thuật

Tuân thủ tiêu chuẩn	JIS
Mục đích cụ thể	Cho các ứng dụng xử lý vật liệu
Vật liệu, gổì đỡ	Gang
Làm kín, ổ bi	Phốt chặn và vòng chặn thép cả hai bên
Kiểu làm kín, ổ bi	Tiếp xúc, tiêu chuẩn
Làm kín, cụm	Không có
Lớp mạ	Không có





## Kích thước

d	19.05 mm	Đường kính lỗ
d <sub>1</sub>	≈ 28.7 mm	Đường kính gờ của vòng trong
A	34 mm	Chiều rộng cơ sở
A <sub>1</sub>	23 mm	Chiều rộng đỉnh
B	31 mm	Chiều rộng của vòng trong
B <sub>4</sub>	5 mm	Khoảng cách từ mặt hông cơ cấu khóa đến tâm ren
H	33.3 mm	Chiều cao tâm ngồng trục tang trống
H <sub>1</sub>	13.5 mm	Chiều cao chân đế
H <sub>2</sub>	64.5 mm	Chiều cao tổng thể
J	95 mm	Khoảng cách giữa các bu lông đế
J	max. 100 mm	Khoảng cách giữa các bu lông đế

J	min. 90 mm	Khoảng cách giữa các bu lông đế
L	127 mm	Chiều dài tổng thể
N	13 mm	Đường kính lỗ bu lông đế
N <sub>1</sub>	18 mm	Chiều dài lỗ bu lông đế
s <sub>1</sub>	18.3 mm	Khoảng cách từ mặt hông cơ cấu khóa đến tâm rãnh lăn

## LỖ CÓ REN

R <sub>G</sub>	1/4-28 UNF	Ren gối đỡ dành cho đầu bơm mỡ
R <sub>1</sub>	2 mm	Vị trí hướng trục của ren gối đỡ
R <sub>α</sub>	45 °	Vị trí góc của ren gối đỡ

## ĐẦU BƠM MỠ (VÚ MỠ)

D <sub>N</sub>	6.6 mm	Đường kính mặt cầu đầu bơm mỡ
SW <sub>N</sub>	7.94 mm	Cỡ khóa lục giác dành cho đầu bơm mỡ
G <sub>N</sub>	1/4-28 UNF	Ren của đầu bơm mỡ

## Dữ liệu tính toán

Tải trọng động cơ bản danh định	C	12.7 kN
Tải trọng tĩnh cơ bản danh định	C <sub>0</sub>	6.7 kN
Giới hạn tải trọng mỗi	P <sub>u</sub>	0.285 kN
Tốc độ giới hạn		6 500 r/min
		Tốc độ giới hạn với dung sai trục h6

## Thông tin lắp ráp

Vít hãm	G <sub>2</sub>	1/4-28 UNF
Cỡ khóa lục giác cho vít hãm		3.225 mm
Mômen siết lực khuyến cáo đối với vít hãm		4 N·m
Đường kính khuyến nghị dành cho bu lông đế, mm	G	10 mm

---

Đường kính khuyến nghị dành cho bu lông  
để, inch

G

0.375 in

# Điều khoản sử dụng

Bằng cách truy cập và sử dụng trang web / ứng dụng này do AB SKF sở hữu và phát hành (ấn phẩm) (556007-3495 · Gothenburg) ("SKF"), quý vị đồng ý với các điều khoản và điều kiện sau:

## **Khước từ Trách nhiệm Đảm Bảo và Giới Hạn Trách Nhiệm Pháp Lý**

Mặc dù đã cố gắng đảm bảo sự chính xác của thông tin trong trang web / ứng dụng này, SKF cung cấp những thông tin này "NGUYÊN TRẠNG" và TỪ CHỐI TẤT CẢ ĐẢM BẢO DƯỚI MỌI HÌNH THỨC, DÙ ĐƯỢC TRÌNH BÀY RÕ RÀNG HAY NGỤ Ý, BAO GỒM NHƯNG KHÔNG GIỚI HẠN BỞI CÁC ĐẢM BẢO ĐƯỢC NGỤ Ý VỀ TÍNH THƯƠNG MẠI VÀ TÍNH PHÙ HỢP ĐỐI VỚI MỤC ĐÍCH CỤ THỂ NÀO ĐÓ. Quý vị chấp nhận toàn bộ rủi ro khi sử dụng trang web / ứng dụng này, chịu hoàn toàn trách nhiệm với mọi chi phí liên quan tới việc sử dụng trang web / ứng dụng này, và SKF không phải chịu trách nhiệm với bất kỳ thiệt hại trực tiếp, ngẫu nhiên, hậu quả hoặc gián tiếp nào phát sinh do quý vị truy cập hoặc sử dụng thông tin hoặc phần mềm được cung cấp trên trang web / ứng dụng này.

Mọi đảm bảo và nội dung trình bày trong trang web / ứng dụng này về các sản phẩm hoặc dịch vụ của SKF mà quý vị mua hoặc sử dụng tùy thuộc vào các điều khoản và điều kiện được thống nhất trong hợp đồng dành cho sản phẩm hoặc dịch vụ đó.

Hơn nữa, đối với những trang web / ứng dụng không phải của SKF nhưng được đề cập tới trong trang web / ứng dụng của chúng tôi hoặc thông qua siêu liên kết nào đó, SKF không bảo đảm về tính chính xác hoặc độ tin cậy của thông tin trong đó và không chịu bất kỳ trách nhiệm nào về tài liệu do các bên thứ ba tạo ra hoặc công bố trong đó. Ngoài ra, SKF không bảo đảm rằng trang web / ứng dụng này hoặc những trang web / ứng dụng được liên kết khác không chứa virus hay các thành phần gây hại.

## **Dịch Vụ của Bên Thứ Ba**

Khi xem nội dung YouTube qua (các) trang web của SKF (tức là sử dụng [Các Dịch Vụ API của YouTube](#)), quý vị đồng ý bị ràng buộc bởi [Điều khoản Dịch vụ của YouTube](#).

## **Bản quyền**

Bản quyền trong trang web / ứng dụng này và bản quyền đối với thông tin hoặc phần mềm được cung cấp trong trang web / ứng dụng này thuộc về SKF hoặc những người cấp phép cho SKF. Tất cả các quyền được bảo hộ. Mọi tài liệu được cấp phép đều có đề cập tới tên người đã cấp phép để SKF được sử dụng tài liệu đó. Thông tin và phần mềm được cung cấp trên trang web / ứng dụng này không được phép sao lại, sao lục, sao chép, chuyển nhượng, phát tán, lưu trữ, sửa đổi, tái xuống hoặc khai thác nhằm mục đích thương mại khi chưa được SKF chấp thuận trước bằng văn bản. Tuy nhiên, các cá nhân có thể sao lại, lưu trữ và tái xuống để sử dụng mà không cần được SKF chấp thuận trước bằng văn bản. Trong mọi trường hợp, không được cung cấp các thông tin và phần mềm này cho các bên thứ ba.

Trang web / ứng dụng này có chứa một số hình ảnh được sử dụng theo sự cấp phép của Shutterstock, Inc.

## **Thương hiệu và Bằng sáng chế**

Mọi thương hiệu, nhãn hiệu và logo doanh nghiệp hiển thị trên trang web / ứng dụng là tài sản của SKF hoặc những người cấp phép cho công ty, không được phép sử dụng dưới bất kỳ hình thức nào khi chưa được SKF chấp thuận trước bằng văn bản. Mọi thương hiệu được cấp phép công bố trên trang web / ứng dụng này đều có đề cập tới tên người đã cấp phép để SKF được sử dụng. Việc truy cập trang web / ứng dụng này không có nghĩa là người sử dụng được cấp phép theo bất kỳ bằng sáng chế nào do SKF sở hữu hoặc được cấp phép.

## **Sửa đổi**

SKF có quyền thực hiện sửa đổi hoặc bổ sung đối với các trang web / ứng dụng này bất kỳ lúc nào.