



Image may differ from product. See technical specification for details.

369 S/362 A

Ổ côn một dãy

Ổ côn một dãy được chế tạo có khả năng chịu được tải trọng hướng kính và hướng trục kết hợp và có mức ma sát thấp trong lúc hoạt động. Có thể lắp vòng trong, có con lăn và vòng cách, tách rời hoàn toàn với vòng ngoài. Các bộ phận tách rời và dùng thay cho nhau được này hỗ trợ cho quá trình lắp, tháo và bảo trì. Bằng cách lắp một ổ côn một dãy với một ổ côn một dãy khác và áp dụng tải trọng đặt trước, có thể đạt được một ứng dụng ổ bi cứng vững.

- Chịu được tải trọng hướng kính và hướng trục lớn
- Chịu được tải trọng hướng trục theo một hướng
- Ma sát thấp và tuổi thọ làm việc cao
- Các bộ phận tách rời được và dùng thay cho nhau được

Phần tổng quát

Kích thước

Đường kính lỗ	47.625 mm
Đường kính ngoài	88.9 mm
Chiều rộng, tổng	22.225 mm
Chiều rộng, vòng trong	22.225 mm
Chiều rộng, vòng ngoài	16.513 mm
Góc tiếp xúc	12.033 °

Hiệu suất

Tải trọng động cơ bản danh định	94 kN
Tải trọng tĩnh cơ bản danh định	91.5 kN
Tốc độ tham khảo	6 300 r/min
Tốc độ giới hạn	7 500 r/min
Thế hệ có khả năng làm việc cao của SKF	SKF Explorer

Tính năng

Bộ phận ổ bi	Ổ côn đồng bộ
Số dòng	1
Phương tiện để định vị, vòng ngoài của vòng bi	Không có
Loại lỗ	Hình trụ
Vòng cách	Thép tấm
Kết cấu của góc tiếp xúc (vòng bi hai dãy)	Không áp dụng
Kiểu lắp cặp	Không
Lớp mạ	Không có
Làm kín	Không có
Mỡ bôi trơn	Không có
Phương tiện để tái bôi trơn	Không có

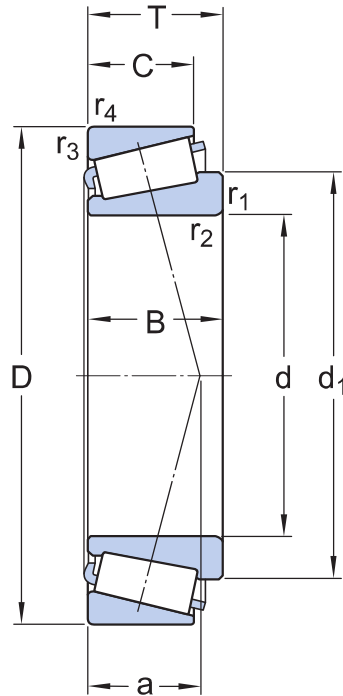
Điều phối

Trọng lượng tịnh của sản phẩm	0.55 kg
Mã eClass	23-05-09-10
Mã UNSPSC	31171516

Thông số kỹ thuật

Dãy kích thước

365



Kích thước

d	47.625 mm	Đường kính lỗ
D	88.9 mm	Đường kính ngoài
T	20.638 mm	Chiều rộng toàn bộ
d ₁	≈ 66.2 mm	Đường kính gờ của vòng trong
B	22.225 mm	Chiều rộng của vòng trong
C	16.513 mm	Chiều rộng của vòng ngoài
r _{1,2}	min. 2.3 mm	Kích thước góc lượn của vòng trong
r _{3,4}	min. 1.3 mm	Kích thước góc lượn của vòng ngoài
a	16.326 mm	Khoảng cách từ mặt hông đến điểm áp suất



Kích thước mặt tựa

d_a	max. 58 mm	Đường kính của mặt tựa trục
d_b	min. 58 mm	Đường kính của mặt tựa trục
D_a	min. 80 mm	Đường kính mặt tựa gối
D_a	max. 81.5 mm	Đường kính mặt tựa gối
D_b	min. 83 mm	Đường kính mặt tựa gối
C_a	min. 4 mm	Chiều rộng không gian tối thiểu cần có trong gối đỡ trên mặt hông lớn
C_b	min. 4 mm	Chiều rộng không gian tối thiểu cần có trong gối đỡ trên mặt hông nhỏ
r_a	max. 2.3 mm	Bán kính góc lượn của trục
r_b	max. 1.3 mm	Bán kính góc lượn của ổ

Dữ liệu tính toán

Thế hệ có khả năng làm việc cao của SKF		SKF Explorer
Tải trọng động cơ bản danh định	C	94 kN
Tải trọng tĩnh cơ bản danh định	C_0	91.5 kN
Giới hạn tải trọng mỗi	P_u	10.4 kN
Tốc độ tham khảo		6 300 r/min

Tốc độ giới hạn		7 500 r/min
Trị số giới hạn	e	0.31
Hệ số tính toán	Y	1.9
Hệ số tính toán	Y ₀	1.1

Điều khoản sử dụng

Bằng cách truy cập và sử dụng trang web / ứng dụng này do AB SKF sở hữu và phát hành (ấn phẩm) (556007-3495 · Gothenburg) ("SKF"), quý vị đồng ý với các điều khoản và điều kiện sau:

Khước từ Trách nhiệm Đảm Bảo và Giới Hạn Trách Nhiệm Pháp Lý

Mặc dù đã cố gắng đảm bảo sự chính xác của thông tin trong trang web / ứng dụng này, SKF cung cấp những thông tin này "NGUYÊN TRẠNG" và TỪ CHỐI TẤT CẢ ĐẢM BẢO DƯỚI MỌI HÌNH THỨC, DÙ ĐƯỢC TRÌNH BÀY RÕ RÀNG HAY NGỤ Ý, BAO GỒM NHƯNG KHÔNG GIỚI HẠN BỞI CÁC ĐẢM BẢO ĐƯỢC NGỤ Ý VỀ TÍNH THƯƠNG MẠI VÀ TÍNH PHÙ HỢP ĐỐI VỚI MỤC ĐÍCH CỤ THỂ NÀO ĐÓ. Quý vị chấp nhận toàn bộ rủi ro khi sử dụng trang web / ứng dụng này, chịu hoàn toàn trách nhiệm với mọi chi phí liên quan tới việc sử dụng trang web / ứng dụng này, và SKF không phải chịu trách nhiệm với bất kỳ thiệt hại trực tiếp, ngẫu nhiên, hậu quả hoặc gián tiếp nào phát sinh do quý vị truy cập hoặc sử dụng thông tin hoặc phần mềm được cung cấp trên trang web / ứng dụng này.

Mọi đảm bảo và nội dung trình bày trong trang web / ứng dụng này về các sản phẩm hoặc dịch vụ của SKF mà quý vị mua hoặc sử dụng tùy thuộc vào các điều khoản và điều kiện được thống nhất trong hợp đồng dành cho sản phẩm hoặc dịch vụ đó.

Hơn nữa, đối với những trang web / ứng dụng không phải của SKF nhưng được đề cập tới trong trang web / ứng dụng của chúng tôi hoặc thông qua siêu liên kết nào đó, SKF không bảo đảm về tính chính xác hoặc độ tin cậy của thông tin trong đó và không chịu bất kỳ trách nhiệm nào về tài liệu do các bên thứ ba tạo ra hoặc công bố trong đó. Ngoài ra, SKF không bảo đảm rằng trang web / ứng dụng này hoặc những trang web / ứng dụng được liên kết khác không chứa virus hay các thành phần gây hại.

Dịch Vụ của Bên Thứ Ba

Khi xem nội dung YouTube qua (các) trang web của SKF (tức là sử dụng [Các Dịch Vụ API của YouTube](#)), quý vị đồng ý bị ràng buộc bởi [Điều khoản Dịch vụ của YouTube](#).

Bản quyền

Bản quyền trong trang web / ứng dụng này và bản quyền đối với thông tin hoặc phần mềm được cung cấp trong trang web / ứng dụng này thuộc về SKF hoặc những người cấp phép cho SKF. Tất cả các quyền được bảo hộ. Mọi tài liệu được cấp phép đều có đề cập tới tên người đã cấp phép để SKF được sử dụng tài liệu đó. Thông tin và phần mềm được cung cấp trên trang web / ứng dụng này không được phép sao lại, sao lục, sao chép, chuyển nhượng, phát tán, lưu trữ, sửa đổi, tái xuất hoặc khai thác nhằm mục đích thương mại khi chưa được SKF chấp thuận trước bằng văn bản. Tuy nhiên, các cá nhân có thể sao lại, lưu trữ và tái xuất để sử dụng mà không cần được SKF chấp thuận trước bằng văn bản. Trong mọi trường hợp, không được cung cấp các thông tin và phần mềm này cho các bên thứ ba.

Trang web / ứng dụng này có chứa một số hình ảnh được sử dụng theo sự cấp phép của Shutterstock, Inc.

Thương hiệu và Bằng sáng chế

Mọi thương hiệu, nhãn hiệu và logo doanh nghiệp hiển thị trên trang web / ứng dụng là tài sản của SKF hoặc những người cấp phép cho công ty, không được phép sử dụng dưới bất kỳ hình thức nào khi chưa được SKF chấp thuận trước bằng văn bản. Mọi thương hiệu được cấp phép công bố trên trang web / ứng dụng này đều có đề cập tới tên người đã cấp phép để SKF được sử dụng. Việc truy cập trang web / ứng dụng này không có nghĩa là người sử dụng được cấp phép theo bất kỳ bằng sáng chế nào do SKF sở hữu hoặc được cấp phép.

Sửa đổi

SKF có quyền thực hiện sửa đổi hoặc bổ sung đối với các trang web / ứng dụng này bất kỳ lúc nào.