



Image may differ from product. See technical specification for details.

Cụm ổ bi mặt bích vuông có khóa bằng vít hãm và vòng trong kéo dài, gối đỡ bằng composite, dùng trong ngành thực phẩm

FYWK 35 YTH

Cụm ổ bi mặt bích vuông có khóa bằng vít hãm và vòng trong kéo dài, gối đỡ bằng composite, dùng trong ngành thực phẩm

Các cụm ổ bi có mặt bích vuông này được chế tạo đặc biệt cho ngành công nghiệp thực phẩm và đồ uống. Chúng chịu được hóa chất, nhẹ và cứng vững. Cụm ổ bi được trang bị ổ bi tự lựa có vòng trong kéo dài và khóa vít hãm, và phù hợp với các ứng dụng có hướng quay đổi hoặc không đổi. Ổ bi được lắp trong gối đỡ bằng composite, có thể được cố định bằng bu lông vào vách hoặc khung đỡ của thiết bị. Cụm ổ bi có thể bù độ lệch trục ban đầu trung bình nhưng thường không cho phép dịch vị hướng trục.

- Chịu được hóa chất
- Được bôi trơn sẵn trơn đời bằng mỡ dùng trong ngành thực phẩm không độc hại
- Nhẹ
- Cứng vững

Phần tổng quát

Kích thước

Đường kính bu lông đế	12 mm
Đường kính trục	35 mm
Chiều rộng tổng thể của gối đỡ	35 mm
Khoảng cách tâm giữa các lỗ bu lông	92 mm
Chiều rộng ổ bi, tổng thể	42.9 mm

Hiệu suất

Tải trọng động cơ bản danh định	21.6 kN
Tải trọng tĩnh cơ bản danh định	15.3 kN
Tốc độ giới hạn	3 200 r/min
Ghi chú	Tốc độ giới hạn với dung sai trục h6

Tính năng

Loại gối đỡ	Có mặt bích
Gối đỡ loại mặt bích	Vuông
Số lượng lỗ bu lông dùng cho then cài	4
Loại lỗ bu lông siết	Đẹt
Phương tiện giữ lại, vòng trong	Vít hãm
Loại lỗ	Hình trụ
Ổ đệm cao su	Không có
Vật liệu, gối đỡ	Vật liệu tổng hợp đối với sản phẩm trong Dây chuyền chế biến thực phẩm của SKF
Vật liệu, vòng bi	Thép không gỉ
Lớp mạ	Không có
Làm kín, ổ bi	Phốt chặn và vòng chặn thép cả hai bên
Loại phốt chặn dầu	Tiếp xúc, đa điểm
Làm kín, cụm	Nắp che đầu tùy chọn
Mỡ bôi trơn	Mỡ
Lỗ tái bôi trơn	Không có
Đầu bơm mỡ (vú mỡ)	Không có

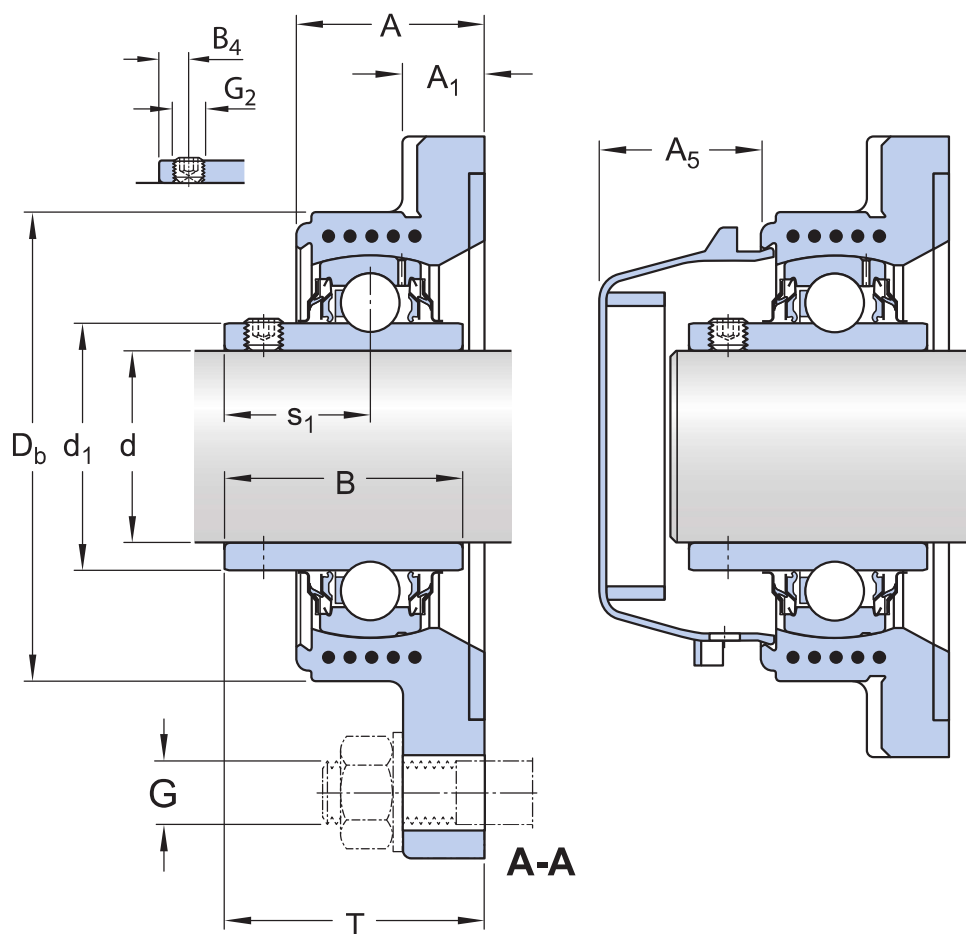
Điều phối

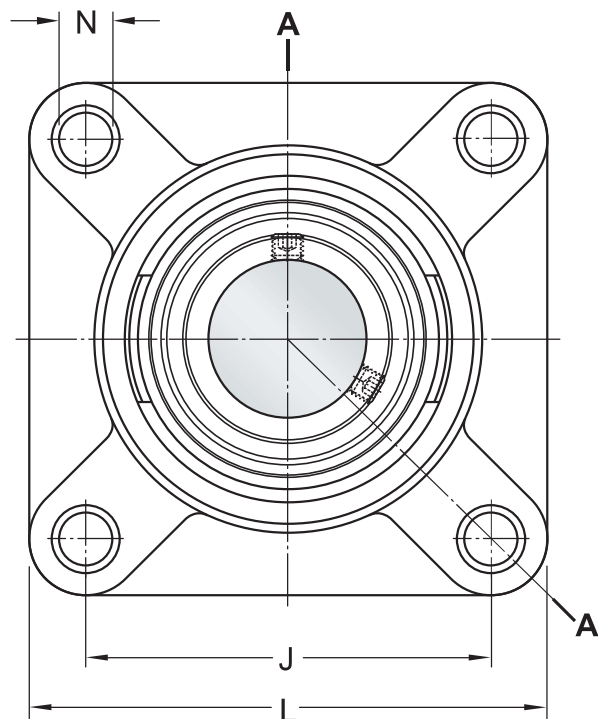
Trọng lượng tịnh của sản phẩm

0.73 kg

Thông số kỹ thuật

Tuân thủ tiêu chuẩn	ISO với sai lệch kích thước bao hình
Mục đích cụ thể	Cho các ứng dụng thực phẩm và đồ uống
Vật liệu, gổỉ đỡ	Vật liệu tổng hợp đối với sản phẩm trong Dây chuyền chế biến thực phẩm của SKF
Làm kín, ổ bi	Phốt chặn và vòng chặn thép cả hai bên
Kiểu làm kín, ổ bi	Tiếp xúc, đa điểm
Làm kín, cụm	Nắp che đầu tùy chọn
Lớp mạ	Không có





Kích thước

d	35 mm	Đường kính lỗ
d ₁	≈ 46.1 mm	Đường kính ngoài của vòng trong
A	35 mm	Chiều rộng gối đỡ
A ₁	17 mm	Chiều rộng mặt bích
A ₅	32 mm	Độ nhô lên của nắp che đầu
B	42.9 mm	Chiều rộng của vòng trong
B ₁	42.9 mm	Chiều rộng tổng thể ổ lăn
B ₄	6 mm	Khoảng cách từ mặt hông cơ cấu khóa đến tâm ren
D _b	90 mm	Đường kính ngoài trên
J	92 mm	Khoảng cách giữa các bu lông đế
L	118 mm	Chiều dài tổng thể
N	14.8 mm	Đường kính lỗ bu lông đế
s ₁	25.4 mm	Khoảng cách từ mặt hông cơ cấu khóa đến tâm rãnh lăn
T	46.4 mm	Chiều rộng tổng thể

Dữ liệu tính toán

Tải trọng động cơ bản danh định	C	21.6 kN
Tải trọng tĩnh cơ bản danh định	C ₀	15.3 kN
Giới hạn tải trọng mỗi	P _u	0.655 kN
Tốc độ giới hạn		3 200 r/min
		Tốc độ giới hạn với dung sai trục h6

Thông tin lắp ráp

Vít hãm	G ₂	M6×0.75
Cỡ khóa lục giác cho vít hãm		3 mm
Mômen siết lực khuyến cáo đối với vít hãm		4 N·m
Đường kính khuyến nghị dành cho bu lông đế, mm	G	12 mm
Đường kính khuyến nghị dành cho bu lông đế, inch	G	0.5 in

Sản phẩm tương thích

Thành phần

Gối đỡ có mặt bích hình vuông cho ổ bi tự lựa vòng ngoài, dùng trong ngành thực phẩm của SKF	FYWK 507 Y
Vòng bi tự lựa có vít hãm và vòng trong kéo dài	YAR 207-2RF/HV

Sản phẩm được khuyến cáo

Nắp che đầu cho cụm ổ bi	ECW 207
--------------------------	-------------------------

Điều khoản sử dụng

Bằng cách truy cập và sử dụng trang web / ứng dụng này do AB SKF sở hữu và phát hành (ấn phẩm) (556007-3495 · Gothenburg) ("SKF"), quý vị đồng ý với các điều khoản và điều kiện sau:

Khước từ Trách nhiệm Đảm Bảo và Giới Hạn Trách Nhiệm Pháp Lý

Mặc dù đã cố gắng đảm bảo sự chính xác của thông tin trong trang web / ứng dụng này, SKF cung cấp những thông tin này "NGUYÊN TRẠNG" và TỪ CHỐI TẤT CẢ ĐẢM BẢO DƯỚI MỌI HÌNH THỨC, DÙ ĐƯỢC TRÌNH BÀY RÕ RÀNG HAY NGỤ Ý, BAO GỒM NHƯNG KHÔNG GIỚI HẠN BỞI CÁC ĐẢM BẢO ĐƯỢC NGỤ Ý VỀ TÍNH THƯƠNG MẠI VÀ TÍNH PHÙ HỢP ĐỐI VỚI MỤC ĐÍCH CỤ THỂ NÀO ĐÓ. Quý vị chấp nhận toàn bộ rủi ro khi sử dụng trang web / ứng dụng này, chịu hoàn toàn trách nhiệm với mọi chi phí liên quan tới việc sử dụng trang web / ứng dụng này, và SKF không phải chịu trách nhiệm với bất kỳ thiệt hại trực tiếp, ngẫu nhiên, hậu quả hoặc gián tiếp nào phát sinh do quý vị truy cập hoặc sử dụng thông tin hoặc phần mềm được cung cấp trên trang web / ứng dụng này.

Mọi đảm bảo và nội dung trình bày trong trang web / ứng dụng này về các sản phẩm hoặc dịch vụ của SKF mà quý vị mua hoặc sử dụng tùy thuộc vào các điều khoản và điều kiện được thống nhất trong hợp đồng dành cho sản phẩm hoặc dịch vụ đó.

Hơn nữa, đối với những trang web / ứng dụng không phải của SKF nhưng được đề cập tới trong trang web / ứng dụng của chúng tôi hoặc thông qua siêu liên kết nào đó, SKF không bảo đảm về tính chính xác hoặc độ tin cậy của thông tin trong đó và không chịu bất kỳ trách nhiệm nào về tài liệu do các bên thứ ba tạo ra hoặc công bố trong đó. Ngoài ra, SKF không bảo đảm rằng trang web / ứng dụng này hoặc những trang web / ứng dụng được liên kết khác không chứa virus hay các thành phần gây hại.

Dịch Vụ của Bên Thứ Ba

Khi xem nội dung YouTube qua (các) trang web của SKF (tức là sử dụng [Các Dịch Vụ API của YouTube](#)), quý vị đồng ý bị ràng buộc bởi [Điều khoản Dịch vụ của YouTube](#).

Bản quyền

Bản quyền trong trang web / ứng dụng này và bản quyền đối với thông tin hoặc phần mềm được cung cấp trong trang web / ứng dụng này thuộc về SKF hoặc những người cấp phép cho SKF. Tất cả các quyền được bảo hộ. Mọi tài liệu được cấp phép đều có đề cập tới tên người đã cấp phép để SKF được sử dụng tài liệu đó. Thông tin và phần mềm được cung cấp trên trang web / ứng dụng này không được phép sao lại, sao lục, sao chép, chuyển nhượng, phát tán, lưu trữ, sửa đổi, tái xuất hoặc khai thác nhằm mục đích thương mại khi chưa được SKF chấp thuận trước bằng văn bản. Tuy nhiên, các cá nhân có thể sao lại, lưu trữ và tái xuất để sử dụng mà không cần được SKF chấp thuận trước bằng văn bản. Trong mọi trường hợp, không được cung cấp các thông tin và phần mềm này cho các bên thứ ba.

Trang web / ứng dụng này có chứa một số hình ảnh được sử dụng theo sự cấp phép của Shutterstock, Inc.

Thương hiệu và Bằng sáng chế

Mọi thương hiệu, nhãn hiệu và logo doanh nghiệp hiển thị trên trang web / ứng dụng là tài sản của SKF hoặc những người cấp phép cho công ty, không được phép sử dụng dưới bất kỳ hình thức nào khi chưa được SKF chấp thuận trước bằng văn bản. Mọi thương hiệu được cấp phép công bố trên trang web / ứng dụng này đều có đề cập tới tên người đã cấp phép để SKF được sử dụng. Việc truy cập trang web / ứng dụng này không có nghĩa là người sử dụng được cấp phép theo bất kỳ bằng sáng chế nào do SKF sở hữu hoặc được cấp phép.

Sửa đổi

SKF có quyền thực hiện sửa đổi hoặc bổ sung đối với các trang web / ứng dụng này bất kỳ lúc nào.