

0 601 216 1K1 – GSB 10 RE

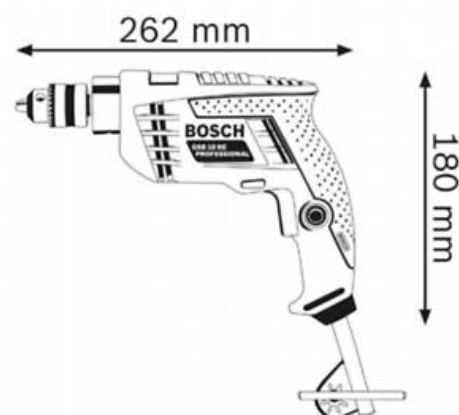
mã sản phẩm	0 601 216 1K1
EAN	3165140379250
Đầu cặp có khóa 10 mm 2 608 571 078	✓



Thông tin kỹ thuật

Thông số kỹ thuật

Công suất đầu vào định mức	500 W
Tốc độ không tải, số 1	0 – 2.600 vòng/phút
Đầu ra công suất	250 W
Trọng lượng	1.5 kg
Ren nối trục chính máy khoan	3/8"-24 UNF
Khả năng của đầu cặp, tối đa/tối thiểu	1,5 – 10 mm
Kích thước dụng cụ (chiều rộng)	69 mm
Kích thước dụng cụ (chiều dài)	262 mm
Kích thước dụng cụ (chiều cao)	180 mm
Tỷ lệ va đập ở tốc độ không tải	0 – 41.600 bpm
Bit ống cặp	3/8"-24 UNF



Phạm vi khoan

Đường kính khoan trên bê tông	10 mm
Đường kính khoan trên gỗ	20 mm
Đường kính khoan trên thép	8 mm

Thông tin về độ ồn/rung

Mức ồn

Mức độ ồn ở định mức A của dụng cụ điện cầm tay thông thường như sau: Mức áp suất âm thanh dB(A); Mức công suất âm thanh dB(A). K bất định = dB.

Thông tin kinh doanh

Định vị

- Định nghĩa mới về thiết kế nhỏ gọn và công suất trong dòng máy này

Lợi ích người dùng

- Mô-tơ 500W chắc chắn và mạnh mẽ
- Cực kỳ nhỏ gọn để làm việc trong những không gian nhỏ hẹp và ở những nơi cao quá đầu
- Trọng lượng nhẹ chỉ 1,5 kg giúp làm việc không bị mỏi