

0 611 272 1K2 – GBH 2-24 DRE

mã sản phẩm 0 611 272 1K2

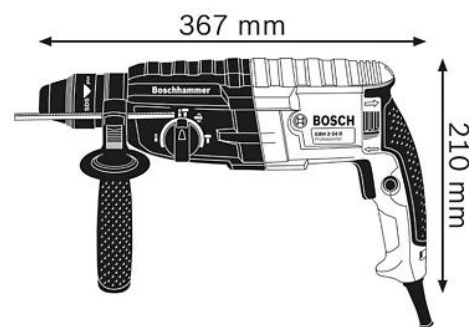
EAN 3165140871952



Thông tin kỹ thuật

Thông số kỹ thuật

Công suất đầu vào định mức	790 W
Năng lượng va đập (theo tiêu chuẩn EPTA 05 /2016)	2.7 J
Tỷ lệ va đập ở tốc độ định mức	0 – 4.200 bpm
Tốc độ định mức	0 – 930 vòng/phút
Trọng lượng	2,8 kg
Kích thước dụng cụ (chiều dài)	210 mm
Kích thước dụng cụ (chiều cao)	210 mm
Bộ gá dụng cụ	SDS plus
Điện áp, dùng điện	0 V
Kích thước dụng cụ (chiều rộng)	367 mm



Phạm vi khoan

Đường kính khoan tối đa trên kim loại	13 mm
Đường kính khoan tối đa trên gỗ	30 mm

Thông tin về độ ồn/rung

Mức ồn	Mức độ ồn ở định mức A của dụng cụ điện cầm tay thông thường như sau: Mức áp suất âm thanh dB(A); Mức công suất âm thanh dB(A). K bắt định = dB.
--------	--

Thông tin kinh doanh

Định vị

- Tiêu chuẩn mới trong việc khoan bê tông!

Lợi ích người dùng

- Tốc độ khoan tốt nhất cùng loại nhờ có bộ vỏ dạng khớp tối ưu
- Độ bền được cải thiện cho công việc khó khăn nhờ có mô-tơ 790 W mạnh mẽ
- Bảo trì và thay thế phụ tùng dễ dàng nhờ có thiết kế thông minh

