



Image may differ from product. See technical specification for details.

Ổ bi đỡ

# 61905

Ổ bi đỡ

Ổ bi rãnh sâu một dãy rất đa dụng, có ma sát thấp và được tối ưu hóa để có độ ồn và độ rung thấp, cho phép đạt được tốc độ quay lớn. Ổ bi này chịu được tải trọng hướng kính và hướng trục theo cả hai hướng, dễ lắp và yêu cầu bảo trì ít hơn so với nhiều loại ổ bi khác.

- Thiết kế đơn giản, đa dụng và mạnh mẽ
- Ma sát thấp
- Chịu được tốc độ cao
- Chịu được tải trọng hướng kính và hướng trục theo cả hai hướng
- Yêu cầu rất ít bảo trì

## Phần tổng quát

### Kích thước

|                  |       |
|------------------|-------|
| Đường kính lỗ    | 25 mm |
| Đường kính ngoài | 42 mm |
| Chiều rộng       | 9 mm  |

### Hiệu suất

|                                 |              |
|---------------------------------|--------------|
| Tải trọng động cơ bản danh định | 7.02 kN      |
| Tải trọng tĩnh cơ bản danh định | 4.3 kN       |
| Tốc độ tham khảo                | 36 000 r/min |
| Tốc độ giới hạn                 | 22 000 r/min |

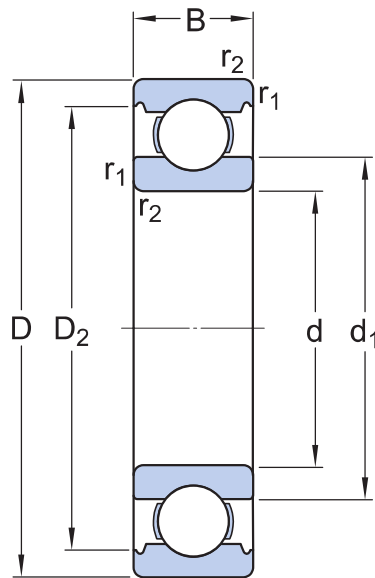
### Tính năng

|  |              |
|--|--------------|
| Rãnh tra bi                                    | Không có     |
| Số dòng  | 1            |
| Phương tiện để định vị, vòng ngoài của vòng bi | Không có     |
| Loại lỗ  | Hình trụ     |
| Vòng cách                                      | Thép tấm     |
| Kiểu lắp cặp                                   | Không        |
| Khe hở trong hướng kính                        | CN           |
| Vật liệu, vòng bi                              | Thép vòng bi |
| Lớp mạ   | Không có     |
| Làm kín  | Không có     |
| Mỡ bôi trơn                                    | Không có     |
| Phương tiện để tái bôi trơn                    | Không có     |

### Điều phối

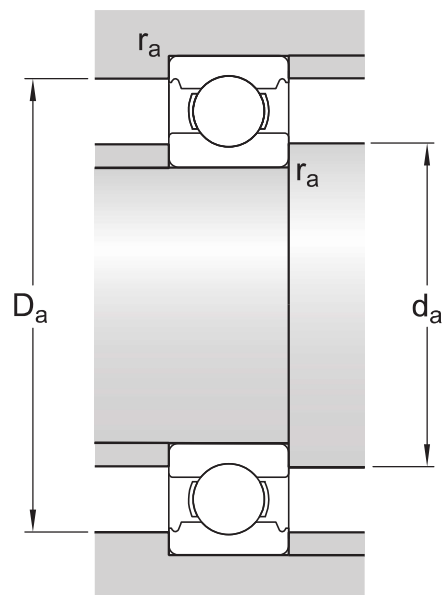
|                               |             |
|-------------------------------|-------------|
| Trọng lượng tịnh của sản phẩm | 0.0413 kg   |
| Mã eClass                     | 23-05-08-01 |
| Mã UNSPSC                     | 31171504    |

# Thông số kỹ thuật



## Kích thước

|           |                    |                     |
|-----------|--------------------|---------------------|
| $d$       | 25 mm              | Đường kính lỗ       |
| $D$       | 42 mm              | Đường kính ngoài    |
| $B$       | 9 mm               | Chiều rộng          |
| $d_1$     | $\approx 30.25$ mm | Đường kính gờ       |
| $D_2$     | $\approx 37.7$ mm  | Đường kính rãnh     |
| $r_{1,2}$ | min. 0.3 mm        | Kích thước góc lượn |



## Kích thước mặt tựa

|       |             |  |
|-------|-------------|--|
| $d_a$ | min. 27 mm  | Đường kính của mặt tựa trục            |
| $D_a$ | max. 40 mm  | Đường kính mặt tựa gối                 |
| $r_a$ | max. 0.3 mm | Bán kính góc lượn của trục hoặc gối đỡ |

## Dữ liệu tính toán

|                                 |       |              |
|---------------------------------|-------|--------------|
| Tải trọng động cơ bản danh định | C     | 7.02 kN      |
| Tải trọng tĩnh cơ bản danh định | $C_0$ | 4.3 kN       |
| Giới hạn tải trọng mỗi          | $P_u$ | 0.193 kN     |
| Tốc độ tham khảo                |       | 36 000 r/min |
| Tốc độ giới hạn                 |       | 22 000 r/min |
| Hệ số tải trọng tối thiểu       | $k_r$ | 0.02         |
| Hệ số tính toán                 | $f_0$ | 14.7         |

## Cấp dung sai

|                     |        |
|---------------------|--------|
| Dung sai kích thước | Normal |
| Độ đảo hướng kính   | Normal |

# Điều khoản sử dụng

Bằng cách truy cập và sử dụng trang web / ứng dụng này do AB SKF sở hữu và phát hành (ấn phẩm) (556007-3495 · Gothenburg) ("SKF"), quý vị đồng ý với các điều khoản và điều kiện sau:

## **Khước từ Trách nhiệm Đảm Bảo và Giới Hạn Trách Nhiệm Pháp Lý**

Mặc dù đã cố gắng đảm bảo sự chính xác của thông tin trong trang web / ứng dụng này, SKF cung cấp những thông tin này "NGUYÊN TRẠNG" và TỪ CHỐI TẤT CẢ ĐẢM BẢO DƯỚI MỌI HÌNH THỨC, DÙ ĐƯỢC TRÌNH BÀY RÕ RÀNG HAY NGỤ Ý, BAO GỒM NHƯNG KHÔNG GIỚI HẠN BỞI CÁC ĐẢM BẢO ĐƯỢC NGỤ Ý VỀ TÍNH THƯƠNG MẠI VÀ TÍNH PHÙ HỢP ĐỐI VỚI MỤC ĐÍCH CỤ THỂ NÀO ĐÓ. Quý vị chấp nhận toàn bộ rủi ro khi sử dụng trang web / ứng dụng này, chịu hoàn toàn trách nhiệm với mọi chi phí liên quan tới việc sử dụng trang web / ứng dụng này, và SKF không phải chịu trách nhiệm với bất kỳ thiệt hại trực tiếp, ngẫu nhiên, hậu quả hoặc gián tiếp nào phát sinh do quý vị truy cập hoặc sử dụng thông tin hoặc phần mềm được cung cấp trên trang web / ứng dụng này.

Mọi đảm bảo và nội dung trình bày trong trang web / ứng dụng này về các sản phẩm hoặc dịch vụ của SKF mà quý vị mua hoặc sử dụng tùy thuộc vào các điều khoản và điều kiện được thống nhất trong hợp đồng dành cho sản phẩm hoặc dịch vụ đó.

Hơn nữa, đối với những trang web / ứng dụng không phải của SKF nhưng được đề cập tới trong trang web / ứng dụng của chúng tôi hoặc thông qua siêu liên kết nào đó, SKF không bảo đảm về tính chính xác hoặc độ tin cậy của thông tin trong đó và không chịu bất kỳ trách nhiệm nào về tài liệu do các bên thứ ba tạo ra hoặc công bố trong đó. Ngoài ra, SKF không bảo đảm rằng trang web / ứng dụng này hoặc những trang web / ứng dụng được liên kết khác không chứa virus hay các thành phần gây hại.

## **Dịch Vụ của Bên Thứ Ba**

Khi xem nội dung YouTube qua (các) trang web của SKF (tức là sử dụng [Các Dịch Vụ API của YouTube](#)), quý vị đồng ý bị ràng buộc bởi [Điều khoản Dịch vụ của YouTube](#).

## **Bản quyền**

Bản quyền trong trang web / ứng dụng này và bản quyền đối với thông tin hoặc phần mềm được cung cấp trong trang web / ứng dụng này thuộc về SKF hoặc những người cấp phép cho SKF. Tất cả các quyền được bảo hộ. Mọi tài liệu được cấp phép đều có đề cập tới tên người đã cấp phép để SKF được sử dụng tài liệu đó. Thông tin và phần mềm được cung cấp trên trang web / ứng dụng này không được phép sao lại, sao lục, sao chép, chuyển nhượng, phát tán, lưu trữ, sửa đổi, tải xuống hoặc khai thác nhằm mục đích thương mại khi chưa được SKF chấp thuận trước bằng văn bản. Tuy nhiên, các cá nhân có thể sao lại, lưu trữ và tải xuống để sử dụng mà không cần được SKF chấp thuận trước bằng văn bản. Trong mọi trường hợp, không được cung cấp các thông tin và phần mềm này cho các bên thứ ba.

Trang web / ứng dụng này có chứa một số hình ảnh được sử dụng theo sự cấp phép của Shutterstock, Inc.

## **Thương hiệu và Bằng sáng chế**

Mọi thương hiệu, nhãn hiệu và logo doanh nghiệp hiển thị trên trang web / ứng dụng là tài sản của SKF hoặc những người cấp phép cho công ty, không được phép sử dụng dưới bất kỳ hình thức nào khi chưa được SKF chấp thuận trước bằng văn bản. Mọi thương hiệu được cấp phép công bố trên trang web / ứng dụng này đều có đề cập tới tên người đã cấp phép để SKF được sử dụng. Việc truy cập trang web / ứng dụng này không có nghĩa là người sử dụng được cấp phép theo bất kỳ bằng sáng chế nào do SKF sở hữu hoặc được cấp phép.

## **Sửa đổi**

SKF có quyền thực hiện sửa đổi hoặc bổ sung đối với các trang web / ứng dụng này bất kỳ lúc nào.