



Image may differ from product. See technical specification for details.

## 7210 CD/P4A

Ổ bi tiếp xúc góc một dãy chịu tải nặng, siêu chính xác

Các ổ bi tiếp xúc góc một dãy, chịu tải nặng và siêu chính xác này, với góc tiếp xúc 15°, chịu được tải trọng hướng kính và hướng trục tác dụng đồng thời, trong đó tải trọng hướng trục chỉ tác dụng một hướng. Chúng được chế tạo có khả năng chịu được tải trọng nặng ở tốc độ khá cao dưới điều kiện nhiệt độ làm việc từ thấp đến trung bình.

- Hoạt động rất chính xác
- Khả năng chịu tải rất lớn
- Tốc độ và độ cứng vững tương đối cao

## Phần tổng quát

### Kích thước

Đường kính lỗ	50 mm
Đường kính ngoài	90 mm
Chiều rộng	20 mm
Góc tiếp xúc	15 °

### Hiệu suất

Tải trọng động cơ bản danh định	44.9 kN
Tải trọng tĩnh cơ bản danh định	34 kN
Tốc độ có thể đạt được đối với bôi trơn bằng mỡ	16 000 r/min
Tốc độ có thể đạt được đối với bôi trơn bằng dầu-khí	26 000 r/min

### Tính năng

Kiểu tiếp xúc	Tiếp xúc tiêu chuẩn (tiếp xúc hai điểm)
Số dòng	1
Kiểu vòng đệm	Vòng trong và vòng ngoài một mảnh
Kiểu thiết kế	Chịu tải nặng D
Vòng bi lắp cặp bất kỳ	Không
Kiểu lắp cặp	Không
Điều kiện lắp cặp (khe hở hướng trục/tải trọng đặt trước)	Không áp dụng
Cấp dung sai	P4A
Vật liệu, vòng bi	Thép vòng bi
Lớp mạ	Không có
Làm kín	Không có
Mỡ bôi trơn	Không có

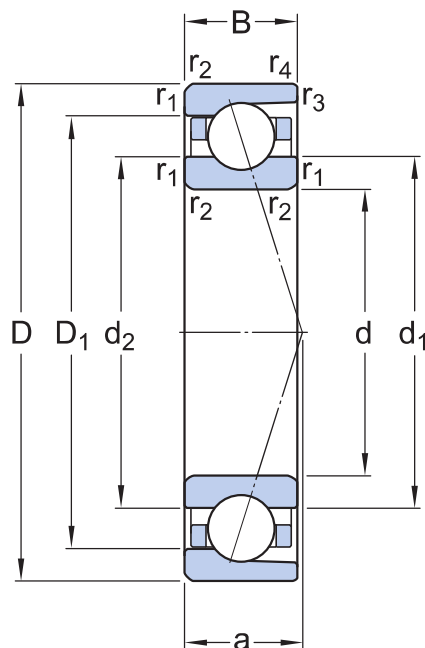
### Điều phối

Trọng lượng tịnh của sản phẩm	0.454 kg
Mã eClass	23-05-08-04
Mã UNSPSC	31171531

# Thông số kỹ thuật

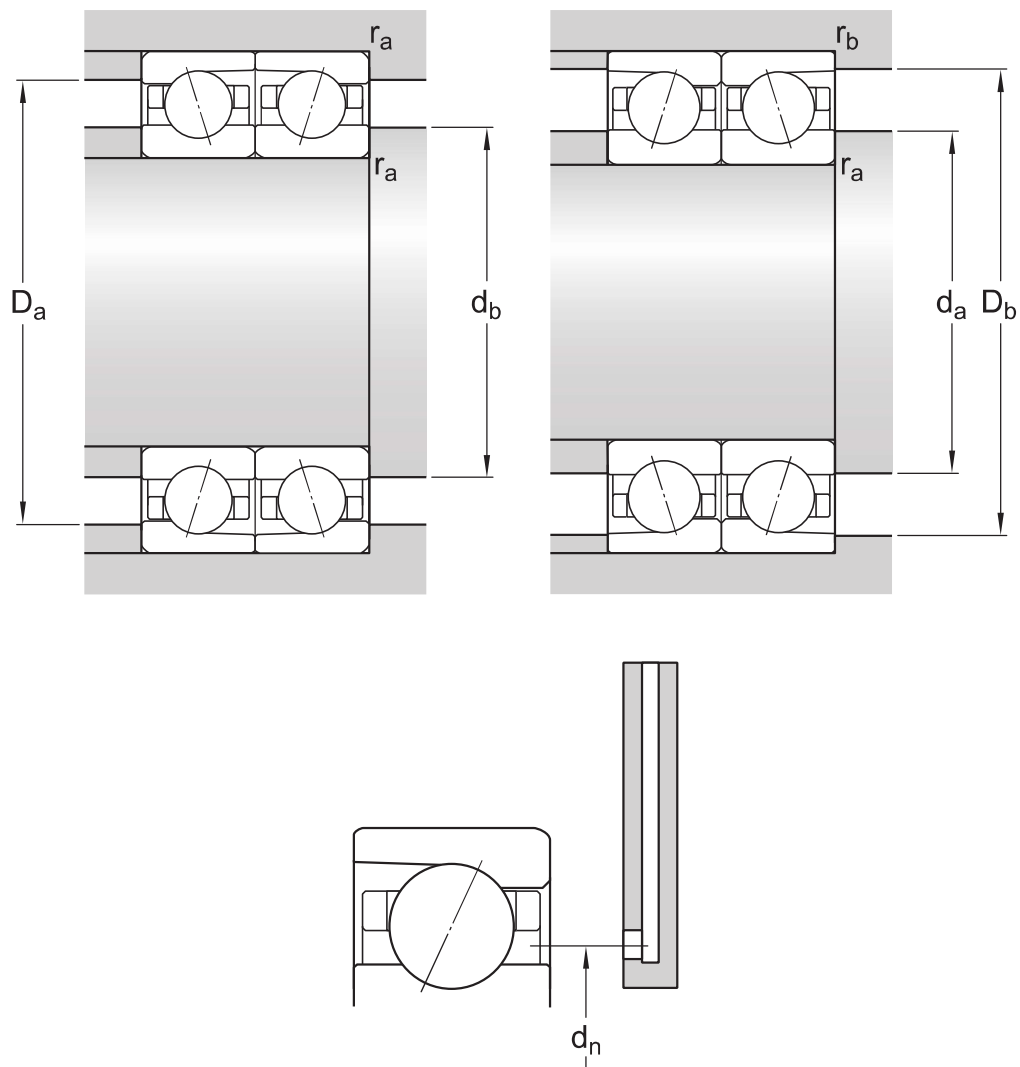
Ổ bi lắp cặp bất kỳ từ

Không



## Kích thước

d	50 mm	Đường kính lỗ
D	90 mm	Đường kính ngoài
B	20 mm	Chiều rộng
d <sub>1</sub>	62.3 mm	Đường kính gờ của vòng trong (mặt hông lớn)
d <sub>2</sub>	62.3 mm	Đường kính gờ của vòng trong (mặt hông nhỏ)
D <sub>1</sub>	77.7 mm	Đường kính gờ của vòng ngoài (mặt hông lớn)
r <sub>1,2</sub>	min. 1.1 mm	Kích thước góc lượn
r <sub>3,4</sub>	min. 0.6 mm	Kích thước góc lượn
a	19.4 mm	Khoảng cách từ mặt từ hông đến điểm áp suất



## Kích thước mặt tựa

$d_a$	min. 57 mm	Đường kính của mặt tựa trục
$d_b$	min. 57 mm	Đường kính của mặt tựa trục
$D_a$	max. 83 mm	Đường kính mặt tựa gối
$D_b$	max. 85.8 mm	Đường kính mặt tựa gối
$r_a$	max. 1 mm	Bán kính góc lượn
$r_b$	max. 0.6 mm	Bán kính góc lượn
$d_n$	65.6 mm	Vị trí vòi phun dầu

## Dữ liệu tính toán

Tải trọng động cơ bản danh định	C	44.9 kN
---------------------------------	---	---------

Tải trọng tĩnh cơ bản danh định	$C_0$	34 kN
Giới hạn tải trọng mỗi	$P_u$	1.43 kN
Tốc độ có thể đạt được đối với bôi trơn bằng mỡ		16 000 r/min
Tốc độ có thể đạt được đối với bôi trơn bằng dầu-khí		26 000 r/min
Góc tiếp xúc	$\alpha$	15 °
Đường kính bi	$D_w$	12.7 mm
Số dòng	$i$	1
Số viên bi (trên mỗi ổ bi)	$z$	15
Lượng mỡ tham chiếu (trên mỗi ổ bi)	$G_{ref}$	6.708 cm <sup>3</sup>

## TẢI TRỌNG ĐẶT TRƯỚC VÀ ĐỘ CỨNG VỮNG (LƯNG ĐỐI LƯNG, MẶT ĐỐI MẶT)

Tải trọng đặt trước, cấp A	$G_A$	170 N
Độ cứng vững hướng trục cho tải trọng đặt trước A (bộ ổ bi lắp cặp lưng đối lưng hoặc mặt đối mặt)		65 N/ $\mu$ m
Tải trọng đặt trước, cấp B	$G_B$	340 N
Độ cứng vững hướng trục cho tải trọng đặt trước B (bộ ổ bi lắp cặp lưng đối lưng hoặc mặt đối mặt)		88 N/ $\mu$ m
Tải trọng đặt trước, cấp C	$G_C$	680 N
Độ cứng vững hướng trục cho tải trọng đặt trước C (bộ ổ bi lắp cặp lưng đối lưng hoặc mặt đối mặt)		124 N/ $\mu$ m
Tải trọng đặt trước, cấp D	$G_D$	1 360 N
Độ cứng vững hướng trục cho tải trọng đặt trước D (bộ ổ bi lắp cặp lưng đối lưng hoặc mặt đối mặt)		178 N/ $\mu$ m

## HỆ SỐ ĐIỀU CHỈNH ĐỂ TÍNH TOÁN TẢI TRỌNG ĐẶT TRƯỚC

Hệ số điều chỉnh phụ thuộc vào series và cỡ của ổ bi	$f$	1.08
Hệ số điều chỉnh phụ thuộc vào góc tiếp xúc	$f_1$	1
Hệ số điều chỉnh, tải trọng đặt trước cấp A	$f_{2A}$	1

Hệ số điều chỉnh, tải trọng đặt trước cấp B	$f_{2B}$	1.01
Hệ số điều chỉnh, tải trọng đặt trước cấp C	$f_{2C}$	1.03
Hệ số điều chỉnh, tải trọng đặt trước cấp D	$f_{2D}$	1.05
Hệ số điều chỉnh cho ổ bi hybrid	$f_{HC}$	1

## CÁC HỆ SỐ ĐỂ TÍNH TOÁN TẢI TRỌNG Ổ BI TƯƠNG ĐƯƠNG

Hệ số tính toán cho tải trọng tương đương	$f_0$	14.5
Hệ số bổ sung cho tải trọng tương đương		Tham khảo Lưu ý 1 và 2 bên dưới

## Sản phẩm tương thích

### Thông tin phụ tùng thay thế

Ổ bi tiếp xúc góc một dãy, lắp cặp bất kỳ, chịu tải nặng, siêu chính xác

[7210 CDGA/P4A](#)



# Điều khoản sử dụng

Bằng cách truy cập và sử dụng trang web / ứng dụng này do AB SKF sở hữu và phát hành (ấn phẩm) (556007-3495 · Gothenburg) ("SKF"), quý vị đồng ý với các điều khoản và điều kiện sau:

## Khước từ Trách nhiệm Đảm Bảo và Giới Hạn Trách Nhiệm Pháp Lý

Mặc dù đã cố gắng đảm bảo sự chính xác của thông tin trong trang web / ứng dụng này, SKF cung cấp những thông tin này "NGUYÊN TRẠNG" và TỪ CHỐI TẤT CẢ ĐẢM BẢO DƯỚI MỌI HÌNH THỨC, DÙ ĐƯỢC TRÌNH BÀY RÕ RÀNG HAY NGỤ Ý, BAO GỒM NHƯNG KHÔNG GIỚI HẠN BỞI CÁC ĐẢM BẢO ĐƯỢC NGỤ Ý VỀ TÍNH THƯƠNG MẠI VÀ TÍNH PHÙ HỢP ĐỐI VỚI MỤC ĐÍCH CỤ THỂ NÀO ĐÓ. Quý vị chấp nhận toàn bộ rủi ro khi sử dụng trang web / ứng dụng này, chịu hoàn toàn trách nhiệm với mọi chi phí liên quan tới việc sử dụng trang web / ứng dụng này, và SKF không phải chịu trách nhiệm với bất kỳ thiệt hại trực tiếp, ngẫu nhiên, hậu quả hoặc gián tiếp nào phát sinh do quý vị truy cập hoặc sử dụng thông tin hoặc phần mềm được cung cấp trên trang web / ứng dụng này.

Mọi đảm bảo và nội dung trình bày trong trang web / ứng dụng này về các sản phẩm hoặc dịch vụ của SKF mà quý vị mua hoặc sử dụng tùy thuộc vào các điều khoản và điều kiện được thống nhất trong hợp đồng dành cho sản phẩm hoặc dịch vụ đó.

Hơn nữa, đối với những trang web / ứng dụng không phải của SKF nhưng được đề cập tới trong trang web / ứng dụng của chúng tôi hoặc thông qua siêu liên kết nào đó, SKF không bảo đảm về tính chính xác hoặc độ tin cậy của thông tin trong đó và không chịu bất kỳ trách nhiệm nào về tài liệu do các bên thứ ba tạo ra hoặc công bố trong đó. Ngoài ra, SKF không bảo đảm rằng trang web / ứng dụng này hoặc những trang web / ứng dụng được liên kết khác không chứa virus hay các thành phần gây hại.

## Dịch Vụ của Bên Thứ Ba

Khi xem nội dung YouTube qua (các) trang web của SKF (tức là sử dụng [Các Dịch Vụ API của YouTube](#)), quý vị đồng ý bị ràng buộc bởi [Điều khoản Dịch vụ của YouTube](#).

## Bản quyền

Bản quyền trong trang web / ứng dụng này và bản quyền đối với thông tin hoặc phần mềm được cung cấp trong trang web / ứng dụng này thuộc về SKF hoặc những người cấp phép cho SKF. Tất cả các quyền được bảo hộ. Mọi tài liệu được cấp phép đều có đề cập tới tên người đã cấp phép để SKF được sử dụng tài liệu đó. Thông tin và phần mềm được cung cấp trên trang web / ứng dụng này không được phép sao lại, sao lục, sao chép, chuyển nhượng, phát tán, lưu trữ, sửa đổi, tải xuống hoặc khai thác nhằm mục đích thương mại khi chưa được SKF chấp thuận trước bằng văn bản. Tuy nhiên, các cá nhân có thể sao lại, lưu trữ và tải xuống để sử dụng mà không cần được SKF chấp thuận trước bằng văn bản. Trong mọi trường hợp, không được cung cấp các thông tin và phần mềm này cho các bên thứ ba.

Trang web / ứng dụng này có chứa một số hình ảnh được sử dụng theo sự cấp phép của Shutterstock, Inc.

## Thương hiệu và Bằng sáng chế

Mọi thương hiệu, nhãn hiệu và logo doanh nghiệp hiển thị trên trang web / ứng dụng là tài sản của SKF hoặc những người cấp phép cho công ty, không được phép sử dụng dưới bất kỳ hình thức nào khi chưa được SKF chấp thuận trước bằng văn bản. Mọi thương hiệu được cấp phép công bố trên trang web / ứng dụng này đều có đề cập tới tên người đã cấp phép để SKF được sử dụng. Việc truy cập trang web / ứng dụng này không có nghĩa là người sử dụng được cấp phép theo bất kỳ bằng sáng chế nào do SKF sở hữu hoặc được cấp phép.

## Sửa đổi

SKF có quyền thực hiện sửa đổi hoặc bổ sung đối với các trang web / ứng dụng này bất kỳ lúc nào.