



Image may differ from product. See technical specification for details.

Cụm ổ bi mặt bích ôvan có khóa bằng vít hãm, gối đỡ bằng gang, ISO

FYTB 17 TF

Cụm ổ bi mặt bích ôvan có khóa bằng vít hãm, gối đỡ bằng gang, ISO

Các cụm ổ bi có mặt bích ôvan này đạt tiêu chuẩn ISO. Chúng được trang bị ổ bi tự lựa có vòng trong kéo dài và khóa vít hãm, và phù hợp với các ứng dụng có hướng quay đổi hoặc không đổi. Ổ bi được lắp trong gối đỡ bằng gang và có thể được cố định bằng bu lông vào vách hoặc khung đỡ của thiết bị. Cụm ổ bi có thể bù độ lệch trục ban đầu trung bình nhưng thường không cho phép dịch vị hướng trục.

- Chịu được độ nhiễm bẩn cao
- Được chế tạo chịu được nhiệt độ và tốc độ cao
- Chịu được tải trọng tương đối lớn
- Tiết kiệm chi phí

Phần tổng quát

Kích thước

Đường kính bu lông đế	10 mm
Đường kính trục	17 mm
Chiều rộng tổng thể của gối đỡ	26 mm
Chiều rộng, tổng	32.9 mm
Khoảng cách tâm giữa các lỗ bu lông	76.5 mm
Chiều rộng ổ bi, tổng thể	27.4 mm

Hiệu suất

Tải trọng động cơ bản danh định	9.56 kN
Tải trọng tĩnh cơ bản danh định	4.75 kN
Tốc độ giới hạn	9 500 r/min
Ghi chú	Tốc độ giới hạn với dung sai trục h6

Tính năng

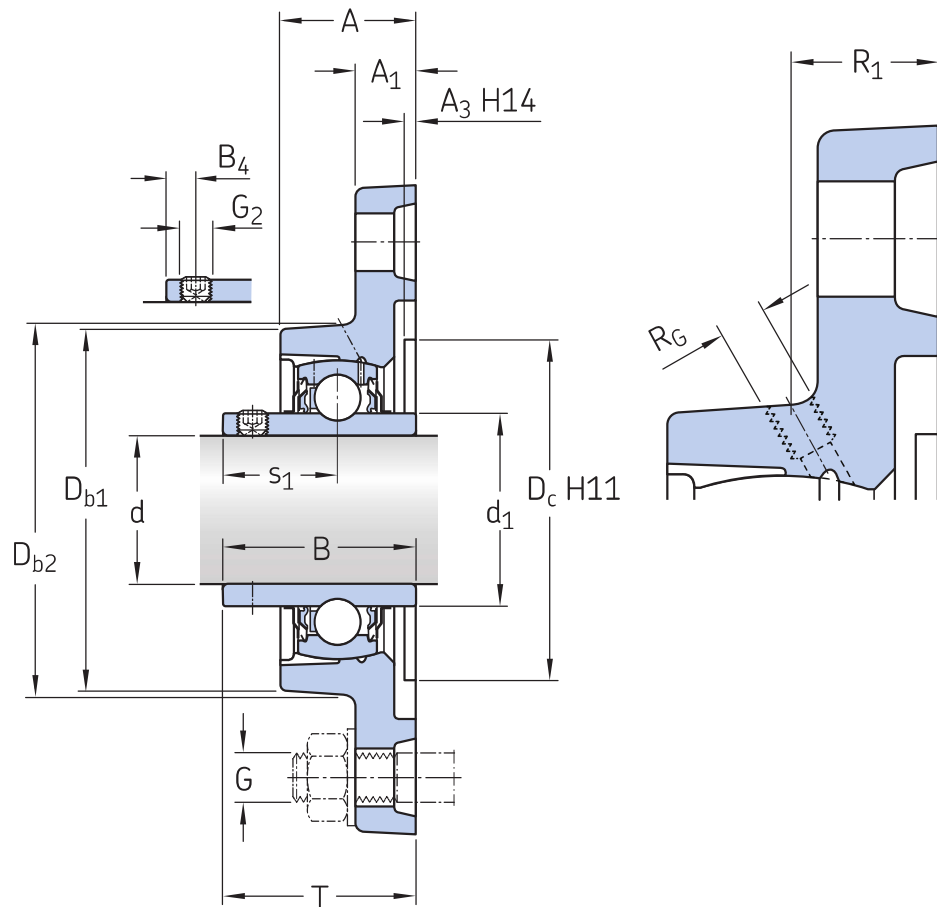
Loại gối đỡ	Có mặt bích
Gối đỡ loại mặt bích	Bầu dục
Số lượng lỗ bu lông dùng cho then cài	2
Loại lỗ bu lông siết	Đẹt
Phương tiện giữ lại, vòng trong	Vít hãm
Loại lỗ	Hình trụ
Ổ đệm cao su	Không có
Vật liệu, gối đỡ	Gang
Vật liệu, vòng bi	Thép vòng bi
Lớp mạ	Không có
Làm kín, ổ bi	Phốt chặn và vòng chặn thép cả hai bên
Loại phốt chặn dầu	Tiếp xúc, tiêu chuẩn
Làm kín, cụm	Không có
Mỡ bôi trơn	Mỡ
Lỗ tái bôi trơn	Với
Đầu bơm mỡ (vú mỡ)	Với

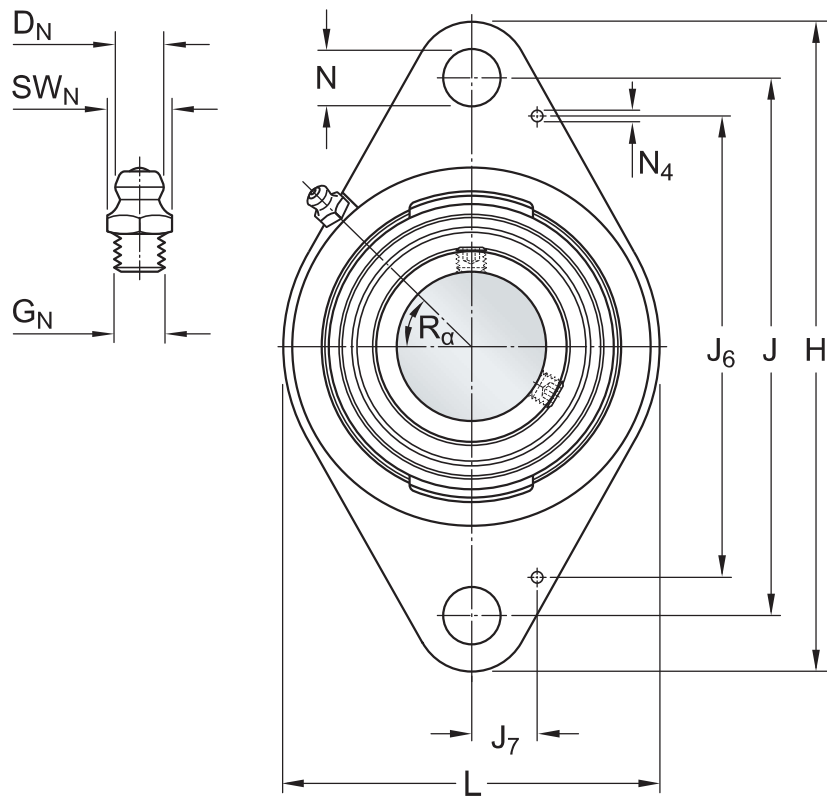
Điều phối

Trọng lượng tịnh của sản phẩm	0.346 kg
Mã eClass	23-05-08-02
Mã UNSPSC	31171536

Thông số kỹ thuật

Tuân thủ tiêu chuẩn	ISO
Mục đích cụ thể	Cho các ứng dụng xử lý vật liệu
Vật liệu, gổỉ đỡ	Gang
Làm kín, ổ bi	Phớt chặn và vòng chặn thép cả hai bên
Kiểu làm kín, ổ bi	Tiếp xúc, tiêu chuẩn
Làm kín, cụm	Không có
Lớp mạ	Không có





Kích thước

d	17 mm	Đường kính lỗ
d_1	≈ 24.2 mm	Đường kính ngoài của vòng trong
A	26 mm	Chiều rộng gối đỡ
A_1	11 mm	Chiều rộng mặt bích
A_3	3.2 mm	Chiều sâu rãnh định tâm
B	27.4 mm	Chiều rộng của vòng trong
B_1	27.4 mm	Chiều rộng tổng thể ổ lăn
B_4	4 mm	Khoảng cách từ mặt hông cơ cấu khóa đến tâm ren
D_{b1}	50 mm	Đường kính ngoài trên
D_{b2}	57 mm	Đường kính ngoài đế
D_c	50.8 mm	Đường kính của rãnh định tâm gối đỡ
H	98.5 mm	Chiều cao tổng thể
J	76.5 mm	Khoảng cách giữa các bu lông đế
L	57 mm	Chiều dài tổng thể
N	11.5 mm	Đường kính lỗ bu lông đế

s_1	15.9 mm	Khoảng cách từ mặt hông cơ cấu khóa đến tâm rãnh lăn
T	32.9 mm	Chiều rộng tổng thể

LỖ CÓ REN

R_G	1/4-28 UNF	Ren gối đỡ dành cho đầu bơm mỡ
R_1	19 mm	Vị trí hướng trục của ren gối đỡ
R_α	45 °	Vị trí góc của ren gối đỡ

ĐẦU BƠM MỠ (VÚ MỠ)

D_N	6.5 mm	Đường kính mặt cầu đầu bơm mỡ
SW_N	7 mm	Cỡ khoá lục giác dành cho đầu bơm mỡ
G_N	1/4-28 SAE-LT	Ren của đầu bơm mỡ

CHỐT ĐỊNH VỊ

J_6	61.5 mm	Khoảng cách của các chốt định vị
J_7	11 mm	Độ lệch trục của chốt định vị
N_4	2 mm	Đường kính khuyến nghị dành cho chốt định vị

Dữ liệu tính toán

Tải trọng động cơ bản danh định	C	9.56 kN
Tải trọng tĩnh cơ bản danh định	C_0	4.75 kN
Giới hạn tải trọng mỗi	P_u	0.2 kN
Tốc độ giới hạn		9 500 r/min

Tốc độ giới hạn với dung sai trục h6

Thông tin lắp ráp

Vít hãm	G ₂	M6×0.75
Cỡ khóa lực giác cho vít hãm		3 mm
Mômen siết lực khuyến cáo đối với vít hãm		4 N·m
Đường kính khuyến nghị dành cho bu lông đế, mm	G	10 mm
Đường kính khuyến nghị dành cho bu lông đế, inch	G	0.375 in

Sản phẩm tương thích

Thành phần

Gối đỡ mặt bích hình ôvan dành cho ổ bi tự lựa vòng ngoài, bằng gang	FYTB 503 M
Vòng bi tự lựa có vít hãm và vòng trong kéo dài	YAR 203-2F

Điều khoản sử dụng

Bằng cách truy cập và sử dụng trang web / ứng dụng này do AB SKF sở hữu và phát hành (ấn phẩm) (556007-3495 · Gothenburg) ("SKF"), quý vị đồng ý với các điều khoản và điều kiện sau:

Khước từ Trách nhiệm Đảm Bảo và Giới Hạn Trách Nhiệm Pháp Lý

Mặc dù đã cố gắng đảm bảo sự chính xác của thông tin trong trang web / ứng dụng này, SKF cung cấp những thông tin này "NGUYÊN TRẠNG" và TỪ CHỐI TẤT CẢ ĐẢM BẢO DƯỚI MỌI HÌNH THỨC, DÙ ĐƯỢC TRÌNH BÀY RÕ RÀNG HAY NGỤ Ý, BAO GỒM NHƯNG KHÔNG GIỚI HẠN BỞI CÁC ĐẢM BẢO ĐƯỢC NGỤ Ý VỀ TÍNH THƯƠNG MẠI VÀ TÍNH PHÙ HỢP ĐỐI VỚI MỤC ĐÍCH CỤ THỂ NÀO ĐÓ. Quý vị chấp nhận toàn bộ rủi ro khi sử dụng trang web / ứng dụng này, chịu hoàn toàn trách nhiệm với mọi chi phí liên quan tới việc sử dụng trang web / ứng dụng này, và SKF không phải chịu trách nhiệm với bất kỳ thiệt hại trực tiếp, ngẫu nhiên, hậu quả hoặc gián tiếp nào phát sinh do quý vị truy cập hoặc sử dụng thông tin hoặc phần mềm được cung cấp trên trang web / ứng dụng này.

Mọi đảm bảo và nội dung trình bày trong trang web / ứng dụng này về các sản phẩm hoặc dịch vụ của SKF mà quý vị mua hoặc sử dụng tùy thuộc vào các điều khoản và điều kiện được thống nhất trong hợp đồng dành cho sản phẩm hoặc dịch vụ đó.

Hơn nữa, đối với những trang web / ứng dụng không phải của SKF nhưng được đề cập tới trong trang web / ứng dụng của chúng tôi hoặc thông qua siêu liên kết nào đó, SKF không bảo đảm về tính chính xác hoặc độ tin cậy của thông tin trong đó và không chịu bất kỳ trách nhiệm nào về tài liệu do các bên thứ ba tạo ra hoặc công bố trong đó. Ngoài ra, SKF không bảo đảm rằng trang web / ứng dụng này hoặc những trang web / ứng dụng được liên kết khác không chứa virus hay các thành phần gây hại.

Dịch Vụ của Bên Thứ Ba

Khi xem nội dung YouTube qua (các) trang web của SKF (tức là sử dụng [Các Dịch Vụ API của YouTube](#)), quý vị đồng ý bị ràng buộc bởi [Điều khoản Dịch vụ của YouTube](#).

Bản quyền

Bản quyền trong trang web / ứng dụng này và bản quyền đối với thông tin hoặc phần mềm được cung cấp trong trang web / ứng dụng này thuộc về SKF hoặc những người cấp phép cho SKF. Tất cả các quyền được bảo hộ. Mọi tài liệu được cấp phép đều có đề cập tới tên người đã cấp phép để SKF được sử dụng tài liệu đó. Thông tin và phần mềm được cung cấp trên trang web / ứng dụng này không được phép sao lại, sao lục, sao chép, chuyển nhượng, phát tán, lưu trữ, sửa đổi, tái xuất hoặc khai thác nhằm mục đích thương mại khi chưa được SKF chấp thuận trước bằng văn bản. Tuy nhiên, các cá nhân có thể sao lại, lưu trữ và tái xuất để sử dụng mà không cần được SKF chấp thuận trước bằng văn bản. Trong mọi trường hợp, không được cung cấp các thông tin và phần mềm này cho các bên thứ ba.

Trang web / ứng dụng này có chứa một số hình ảnh được sử dụng theo sự cấp phép của Shutterstock, Inc.

Thương hiệu và Bằng sáng chế

Mọi thương hiệu, nhãn hiệu và logo doanh nghiệp hiển thị trên trang web / ứng dụng là tài sản của SKF hoặc những người cấp phép cho công ty, không được phép sử dụng dưới bất kỳ hình thức nào khi chưa được SKF chấp thuận trước bằng văn bản. Mọi thương hiệu được cấp phép công bố trên trang web / ứng dụng này đều có đề cập tới tên người đã cấp phép để SKF được sử dụng. Việc truy cập trang web / ứng dụng này không có nghĩa là người sử dụng được cấp phép theo bất kỳ bằng sáng chế nào do SKF sở hữu hoặc được cấp phép.

Sửa đổi

SKF có quyền thực hiện sửa đổi hoặc bổ sung đối với các trang web / ứng dụng này bất kỳ lúc nào.