



Image may differ from product. See technical specification for details.

GE 160 ES-2RS

Vòng bi trượt hình cầu xuyên tâm, yêu cầu bảo trì, được làm kín, kích thước theo hệ mét

Vòng bi trượt tang trống được chế tạo có khả năng chịu được tải trọng hướng kính và tải trọng hướng trục kết hợp và cả độ lệch trục nữa. Kiểu cụ thể này sử dụng cách kết hợp mặt tiếp xúc trượt thép/thép và một phốt chặn tiếp xúc hai môi hai bên. Vòng bi cần bảo trì và có thể tái bôi trơn qua lỗ bôi trơn và rãnh hình vành khăn trên cả hai vòng.

- Được chế tạo chịu được tải trọng hướng kính và tải trọng hướng kính và hướng trục kết hợp
- Cần bảo trì ở mức tối thiểu
- Phù hợp với tải trọng tĩnh, động hoặc va đập lớn

Phần tổng quát

Kích thước

Đường kính lỗ	160 mm
Đường kính ngoài	230 mm
Chiều rộng, vòng trong	105 mm
Chiều rộng, vòng ngoài	80 mm

Hiệu suất

Tải trọng động cơ bản danh định	1 370 kN
Tải trọng tĩnh cơ bản danh định	6 800 kN

Tính năng

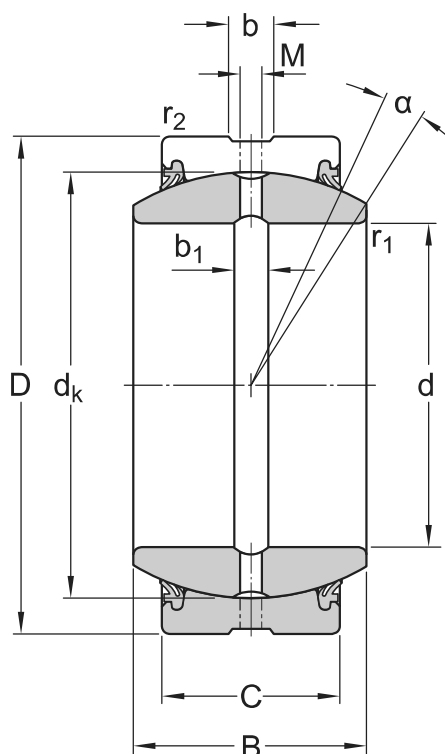
Kết hợp bề mặt tiếp xúc trượt	Thép/thép, tiêu chuẩn
Vật liệu, vòng trong	Thép vòng bi
Vật liệu, vòng ngoài	Thép vòng bi
Bảo dưỡng	Cần phải tái bôi trơn
Khe hở trong hướng kính	CN
Làm kín	Phốt chặn cả hai bên
Loại phốt chặn dầu	Hai môi
Phương tiện để tái bôi trơn	Với

Điều phối

Trọng lượng tịnh của sản phẩm	13.5 kg
Mã eClass	23-05-01-06
Mã UNSPSC	31171515

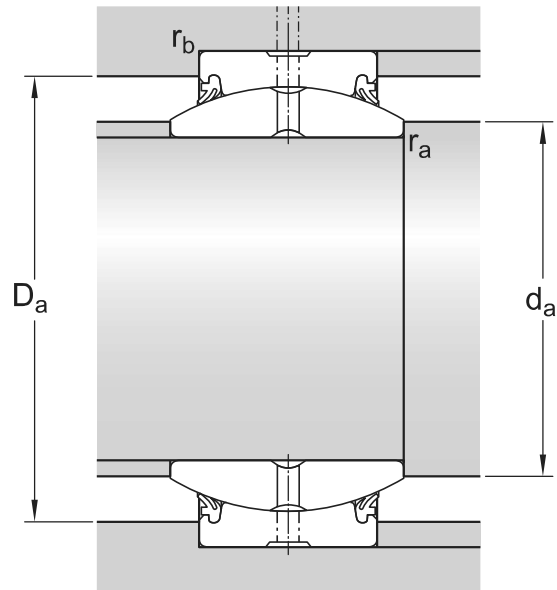
Thông số kỹ thuật

Bảo dưỡng	Cần phải tái bôi trơn
Kết hợp bề mặt tiếp xúc trượt	Thép/thép, tiêu chuẩn
Vật liệu, vòng trong	Thép vòng bi
Vật liệu, vòng ngoài	Thép vòng bi
Làm kín	Phốt chặn cả hai bên
Loại phốt chặn dầu	Hai môi



Kích thước

d	160 mm	Đường kính lỗ
D	230 mm	Đường kính ngoài
B	105 mm	Chiều rộng
C	80 mm	Chiều rộng vòng ngoài
α	8 °	Góc nghiêng
d_k	200 mm	Đường kính rãnh lăn vòng trong
b	13.5 mm	Chiều rộng rãnh bôi trơn ở vòng ngoài
b_1	13.5 mm	Chiều rộng rãnh bôi trơn ở vòng trong
M	6 mm	Đường kính lỗ bôi trơn (vòng ngoài)
r_1	min. 1 mm	Kích thước góc lượn lỗ



Kích thước mặt tựa

d_a	min. 169.5 mm	Đường kính mặt tựa trực
d_a	max. 170 mm	Đường kính mặt tựa trực
D_a	min. 197 mm	Đường kính mặt tựa gối đỡ
D_a	max. 222 mm	Đường kính mặt tựa gối đỡ
r_a	max. 1 mm	Bán kính góc lượn trực
r_b	max. 1 mm	Bán kính góc lượn gối đỡ

Dữ liệu tính toán

Tải trọng động cơ bản danh định	C	1 370 kN
Tải trọng tĩnh cơ bản danh định	C_0	6 800 kN
Hệ số tải trọng động đặc trưng	K	100 N/mm ²
Hệ số tải trọng tĩnh đặc trưng	K_0	500 N/mm ²
Hằng số vật liệu	K_M	330

Điều khoản sử dụng

Bảng cách truy cập và sử dụng trang web / ứng dụng này do AB SKF sở hữu và phát hành (ấn phẩm) (556007-3495 · Gothenburg) ("SKF"), quý vị đồng ý với các điều khoản và điều kiện sau:

Khước từ Trách nhiệm Đảm Bảo và Giới Hạn Trách Nhiệm Pháp Lý

Mặc dù đã cố gắng đảm bảo sự chính xác của thông tin trong trang web / ứng dụng này, SKF cung cấp những thông tin này "NGUYÊN TRẠNG" và TỪ CHỐI TẤT CẢ ĐẢM BẢO DƯỚI MỌI HÌNH THỨC, DÙ ĐƯỢC TRÌNH BÀY RÕ RÀNG HAY NGỤ Ý, BAO GỒM NHƯNG KHÔNG GIỚI HẠN BỞI CÁC ĐẢM BẢO ĐƯỢC NGỤ Ý VỀ TÍNH THƯƠNG MẠI VÀ TÍNH PHÙ HỢP ĐỐI VỚI MỤC ĐÍCH CỤ THỂ NÀO ĐÓ. Quý vị chấp nhận toàn bộ rủi ro khi sử dụng trang web / ứng dụng này, chịu hoàn toàn trách nhiệm với mọi chi phí liên quan tới việc sử dụng trang web / ứng dụng này, và SKF không phải chịu trách nhiệm với bất kỳ thiệt hại trực tiếp, ngẫu nhiên, hậu quả hoặc gián tiếp nào phát sinh do quý vị truy cập hoặc sử dụng thông tin hoặc phần mềm được cung cấp trên trang web / ứng dụng này.

Mọi đảm bảo và nội dung trình bày trong trang web / ứng dụng này về các sản phẩm hoặc dịch vụ của SKF mà quý vị mua hoặc sử dụng tùy thuộc vào các điều khoản và điều kiện được thống nhất trong hợp đồng dành cho sản phẩm hoặc dịch vụ đó.

Hơn nữa, đối với những trang web / ứng dụng không phải của SKF nhưng được đề cập tới trong trang web / ứng dụng của chúng tôi hoặc thông qua siêu liên kết nào đó, SKF không bảo đảm về tính chính xác hoặc độ tin cậy của thông tin trong đó và không chịu bất kỳ trách nhiệm nào về tài liệu do các bên thứ ba tạo ra hoặc công bố trong đó. Ngoài ra, SKF không bảo đảm rằng trang web / ứng dụng này hoặc những trang web / ứng dụng được liên kết khác không chứa virus hay các thành phần gây hại.

Dịch Vụ của Bên Thứ Ba

Khi xem nội dung YouTube qua (các) trang web của SKF (tức là sử dụng Các Dịch Vụ API của YouTube), quý vị đồng ý bị ràng buộc bởi Điều khoản Dịch vụ của YouTube.

Bản quyền

Bản quyền trong trang web / ứng dụng này và bản quyền đối với thông tin hoặc phần mềm được cung cấp trong trang web / ứng dụng này thuộc về SKF hoặc những người cấp phép cho SKF. Tất cả các quyền được bảo hộ. Mọi tài liệu được cấp phép đều có đề cập tới tên người đã cấp phép để SKF được sử dụng tài liệu đó. Thông tin và phần mềm được cung cấp trên trang web / ứng dụng này không được phép sao lại, sao lục, sao chép, chuyển nhượng, phát tán, lưu trữ, sửa đổi, tải xuống hoặc khai thác nhằm mục đích thương mại khi chưa được SKF chấp thuận trước bằng văn bản. Tuy nhiên, các cá nhân có thể sao lại, lưu trữ và tải xuống để sử dụng mà không cần được SKF chấp thuận trước bằng văn bản. Trong mọi trường hợp, không được cung cấp các thông tin và phần mềm này cho các bên thứ ba.

Trang web / ứng dụng này có chứa một số hình ảnh được sử dụng theo sự cấp phép của Shutterstock, Inc.

Thương hiệu và Bằng sáng chế

Mọi thương hiệu, nhãn hiệu và logo doanh nghiệp hiển thị trên trang web / ứng dụng là tài sản của SKF hoặc những người cấp phép cho công ty, không được phép sử dụng dưới bất kỳ hình thức nào khi chưa được SKF chấp thuận trước bằng văn bản. Mọi thương hiệu được cấp phép công bố trên trang web / ứng dụng này đều có đề cập tới tên người đã cấp phép để SKF được sử dụng. Việc truy cập trang web / ứng dụng này không có nghĩa là người sử dụng được cấp phép theo bất kỳ bằng sáng chế nào do SKF sở hữu hoặc được cấp phép.

Sửa đổi

SKF có quyền thực hiện sửa đổi hoặc bổ sung đối với các trang web / ứng dụng này bất kỳ lúc nào.