



Image may differ from product. See technical specification for details.

7218 BEGAP

Single row angular contact ball bearing

These single row angular contact ball bearings can accommodate radial and axial loads acting simultaneously, where the axial load acts in one direction only. They can operate at high speeds and, depending on the variant, even very high speeds. They are more suitable than deep groove ball bearings for supporting large axial forces acting in one direction.

- High-speed capability
- Accommodate relatively high radial loads and large unilateral axial loads

Ülevaade

Dimensions

Bore diameter	90 mm
Outside diameter	160 mm
Width	30 mm
Contact angle	40 °

Performance

Basic dynamic load rating	116 kN
Basic static load rating	104 kN
Reference speed	5 000 r/min
Limiting speed	5 000 r/min
SKF performance class	SKF Explorer

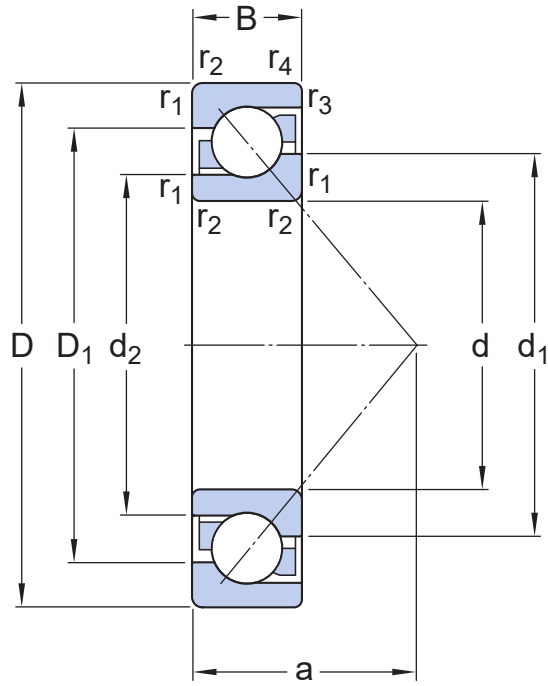
Properties

Contact type	Normal contact (two-point contact)
Number of rows	1
Locating feature, bearing outer ring	None
Ring type	One-piece inner and outer rings
Cage	Non-metallic
Matched arrangement	No
Universal matching bearing	Yes
Axial internal clearance	Not applicable
Matched condition (axial clearance/ preload)	Light preload
Tolerance class	Class P6 (P6)
Material, bearing	Bearing steel
Coating	Without
Sealing	Without
Lubricant	None
Relubrication feature	Without

Logistics

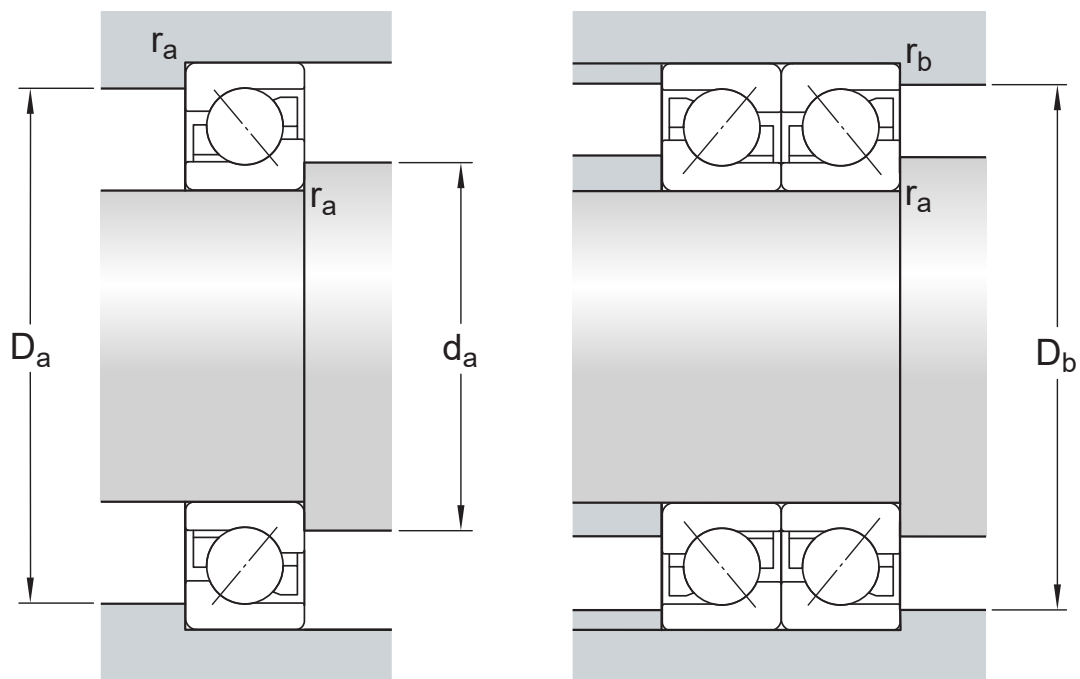
Product net weight	2.22 kg
eClass code	23-05-08-03
UNSPSC code	31171531

Tehnilised andmed



Dimensions

d	90 mm	Bore diameter
D	160 mm	Outside diameter
B	30 mm	Width
d_1	≈ 117.1 mm	Shoulder diameter of inner ring (large side face)
d_2	≈ 103.06 mm	Shoulder diameter of inner ring (small side face)
D_1	≈ 134.8 mm	Shoulder diameter of outer ring (large side face)
a	67 mm	Distance side face to pressure point
$r_{1,2}$	min. 2 mm	Chamfer dimension
$r_{3,4}$	min. 1 mm	Chamfer dimension



Abutment dimensions

d_a	min. 101 mm	Diameter of shaft abutment
D_a	max. 149 mm	Abutment diameter housing
D_b	max. 154 mm	Diameter of housing abutment
r_a	max. 2 mm	Radius of fillet
r_b	max. 1 mm	Radius of fillet

Calculation data

SKF performance class		SKF Explorer
Basic dynamic load rating	C	116 kN
Basic static load rating	C_0	104 kN
Fatigue load limit	P_u	4 kN
Reference speed		5 000 r/min
Limiting speed		5 000 r/min
Minimum axial load factor	A	0.149
Minimum radial load factor	k_r	0.095
Limiting value	e	1.14

SINGLE BEARING OR BEARING PAIR ARRANGED IN TANDEM

Calculation factor (single, tandem)	X	0.35
Calculation factor (single, tandem)	Y ₀	0.26
Calculation factor (single, tandem)	Y ₂	0.57

BEARING PAIR ARRANGED BACK-TO-BACK OR FACE-TO-FACE

Calculation factor (back-to-back, face-to-face)	X	0.57
Calculation factor (back-to-back, face-to-face)	Y ₀	0.52
Calculation factor (back-to-back, face-to-face)	Y ₁	0.55
Calculation factor (back-to-back, face-to-face)	Y ₂	0.93

Lötkud ja hälbed

GENERAL BEARING SPECIFICATIONS

- Tolerances: Normal (metric), P6, P5, Normal (inch)
- Internal clearance: CA+CB+CC, G
- Preload: GA+GB+GC

BEARING INTERFACES

- Seat tolerances for standard conditions
- Tolerances and resultant fit

Product details

[Designs and variants](#)

[General bearing specifications](#)

[Loads](#)

[Temperature limits](#)

[Permissible speed](#)

[Design considerations](#)

[Designation system](#)

Engineering information

[Principles of rolling bearing selection](#)

[General bearing knowledge](#)

[Bearing selection process](#)

[Bearing interfaces](#)

[Seat tolerances for standard conditions](#)

[Selecting internal clearance or preload](#)

[Lubrication](#)

[Sealing, mounting and dismounting](#)

[Bearing failure and how to prevent it](#)

Tools

[SKF Product select](#)

[SimPro Quick](#)

[Bearing Frequency Calculator](#)

[LubeSelect for SKF greases](#)

[Heater selection tool](#)

[SKF mounting and dismounting instructions](#)

Tüüptingimused

Pääsedes ligi sellele veebilehele/rakendusele ning kasutades seda veebilehte/rakendust, mille omanik ja avaldaja on AB SKF (publ.) (556007-3495 · Göteborg) (edaspidi „SKF“), nõustute järgmiste tingimustega.

Garantiist lahtiütlemine ja vastutuse piiramine

Kuigi veebisaidi/rakenduse teabe õigsuse tagamise eest on hoolt kantud, edastab SKF selle teabe „NII NAGU ON“ ja ÜTLEB LAHTI KÕIGIST GARANTIIDEST, OTSESTEST VÕI KAUDSETEST, SEALHULGAS, KUID MITTE AINULT, KAUDSETEST KAUBASTATAVUSEGA JA TEATUD OTSTARBEKS SOBIVUSEGA SEOTUD GARANTIIDEST. Nõustute, et kasutate seda veebisaiti/rakendust omal riskil, et võtate endale täieliku vastutuse kõigi selle veebilehe/rakenduse kasutamise seotud kulude eest ning SKF ei vastuta mis tahes otseste, juhuslike, põhjuslike ega kaudsete kahjude eest, olenemata nende liigist, mis tulenevad teie juurdepääsust veebisaidile/rakendusele või veebisaidilt/rakendusest kättesaadava teabe või tarkvara kasutamisest.

Kõigi garantiide ja märkuste suhtes, mis on esitatud sellel veebisaidil/rakenduses SKFi toodete või teenuste kohta, mida ostate või kasutate, kohaldatakse selle toote või teenuse lepingus kokku lepitud tingimusi.

Lisaks ei anna SKF mingit garantiid sellise teabe õigsuse või usaldusväärsuse kohta, mida esitatakse meie veebisaidil/rakenduses viidatud või lingitud SKF-ile mittekuuluvatel veebisaitidel/rakendustes, ega vastuta seal leiduvate kolmandate isikute loodud või avaldatud materjalide eest. Lisaks ei garanteeri SKF, et see veebisait/rakendus või teised lingitud veebisaidid/rakendused on vabad viirustest või muudest kahjulikest elementidest.

Kolmanda poole teenused

Kui vaatate YouTube'i sisu SKFi veebisaidi (veebisaitide) kaudu (nt kasutades [YouTube'i API teenuseid](#)), töödeldakse teie isikuandmeid vastavalt [YouTube'i teenusetingimustes](#) sätestatule.

Autoriõigus

Selle veebisaidi/rakenduse autoriõigused ja veebisaidil/rakenduses avaldatud teabe ning tarkvara autoriõigused kuuluvad SKF-ile või tema litsentsiandjatele. Kõik õigused on kaitstud. Kõik litsentseeritud materjalid viitavad litsentsiandjale, kes on andnud SKF-ile materjali kasutusõiguse. Veebisaidil/rakenduses avaldatud teavet ja tarkvara ei tohi reprodutseerida, paljundada, kopeerida, edastada, jagada, salvestada, muuta, alla laadida või muul viisil kaubanduslikul eesmärgil kasutada ilma SKF-i kirjaliku loata. Samas on üksikisikutele paljundamine, salvestamine ja allalaadimine SKF-i eelneva kirjaliku nõusolekuta lubatud. Mingil juhul ei tohi seda teavet või tarkvara edastada kolmandatele osapooltele.

See veebileht/rakendus sisaldab teatud pilte, mida kasutatakse veebisaidilt Shutterstock.com saadud litsentsi alusel.

Kaubamärgid ja patendid

Kõik veebisaidil/rakenduses kuvatud kaubamärgid, kaubanimetused ja ettevõtete logod kuuluvad SKF-ile või tema litsentsiandjatele ning neid ei tohi kasutada mis tahes viisil SKF-i eelneva kirjaliku nõusolekuta. Kõik veebisaidil/rakenduses kuvatud litsentseeritud kaubamärgid viitavad litsentsiandjale, kes on andnud SKF-ile materjali kasutusõiguse. Juurdepääs veebisaidile/rakendusele ei anna kasutajale mingeid litsentse ühegi patendi alusel, mis kuulub SKFile või on SKFi poolt litsentseeritud.

Muudatused

SKF jätab endale õiguse teha veebisaidil/rakenduses igal ajal muudatusi või täiendusi.