



Image may differ from product. See technical specification for details.

Ổ tang trống chặn có vòng cách thép dập

29428 E

Ổ tang trống chặn có vòng cách thép dập

Ổ tang trống chặn chịu được tải trọng hướng trục rất lớn và tải trọng hướng kính tương đối lớn. Chúng có tải trọng danh định cao nhất trong số tất cả các loại ổ chặn, nên cho phép những cách lắp ổ bi có tỷ trọng công suất cao và nhỏ gọn. Bằng cách kết hợp hai hay nhiều ổ tang trống chặn, có thể tạo một cách lắp ổ bi có khả năng tự lùa, cho phép lệch trục hoặc rất cứng vững.

- Chịu được tải trọng lớn
- Chịu được tải trọng kết hợp
- Cho phép lệch trục hoặc tạo ra kiểu lắp ổ bi rất cứng vững
- Tuổi thọ làm việc cao và ma sát thấp
- Thiết kế tách rời được

Phần tổng quát

Kích thước

Đường kính lỗ	140 mm
Đường kính ngoài	280 mm
Chiều cao	85 mm

Hiệu suất

Tải trọng động cơ bản danh định	1 630 kN
Tải trọng tĩnh cơ bản danh định	4 300 kN
Tốc độ tham khảo	1 300 r/min
Tốc độ giới hạn	2 400 r/min
Thế hệ có khả năng làm việc cao của SKF	SKF Explorer

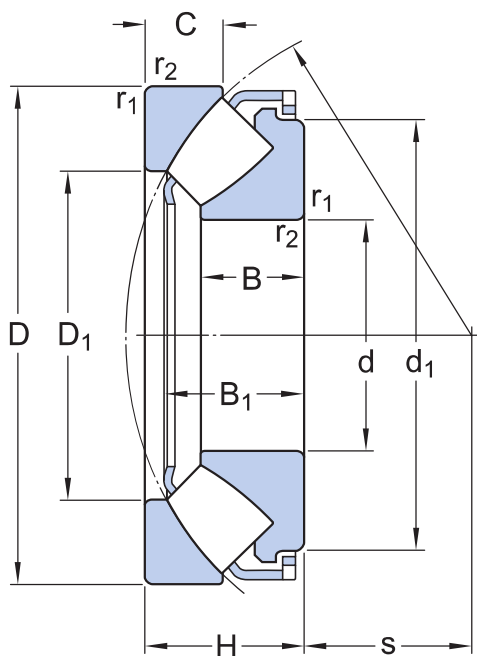
Tính năng

Phương tiện để định vị, vòng đệm gối đỡ	Không có
Loại lỗ	Hình trụ
Vòng cách	Thép tấm
Cấp dung sai	Tiêu chuẩn

Điều phối

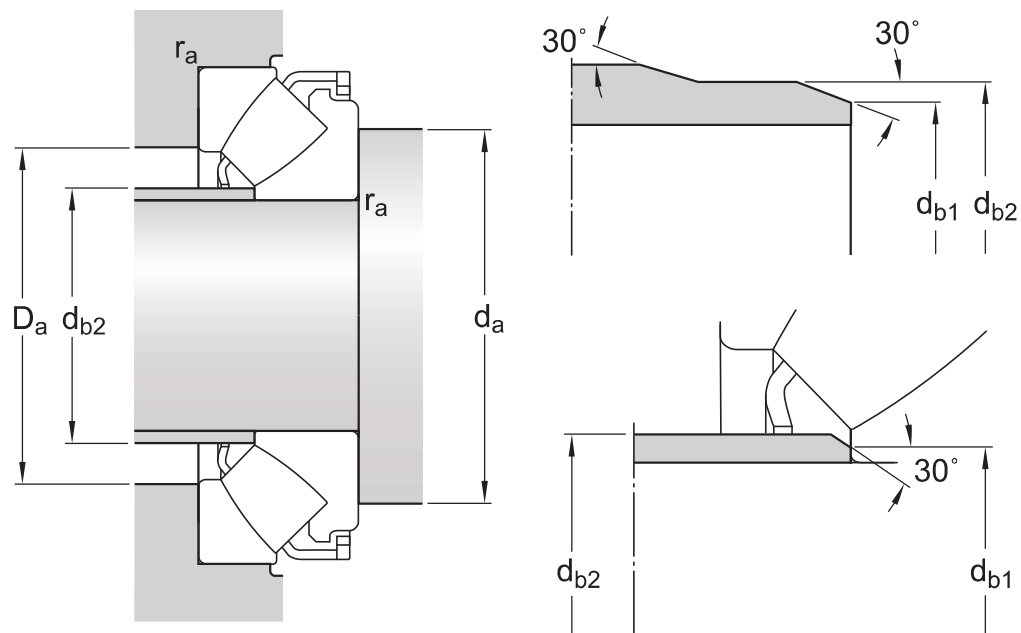
Trọng lượng tịnh của sản phẩm	22.5 kg
Mã eClass	23-05-11-03
Mã UNSPSC	31171507

Thông số kỹ thuật



Kích thước

d	140 mm	Đường kính lỗ
D	280 mm	Đường kính ngoài
H	85 mm	Chiều cao
d ₁	≈ 245 mm	Đường kính ngoài của vòng đệm trực mặt hông đầu
D ₁	≈ 195 mm	Đường kính gờ của vòng ngoài
B	54 mm	Chiều rộng vòng đệm trực hoặc chiều dài đường kính lỗ vòng đệm trực lắp trên trục (ổ bi có vòng cách thép dẹt)
B ₁	75.6 mm	Chiều cao vòng đệm trực + vòng cách
C	41 mm	Chiều cao vòng đệm ổ
s	86 mm	Khoảng cách từ mặt hông đầu vòng đệm trực đến điểm áp suất
r _{1,2}	min. 4 mm	Kích thước góc lượn vòng đệm trực



Kích thước mặt tựa

d_a	min. 205 mm	Đường kính của mặt tựa trục
d_{b1}	max. 153 mm	Đường kính mặt tựa của vòng cách
d_{b2}	max. 162 mm	Đường kính ngoài của vòng cách
D_a	max. 236 mm	Đường kính mặt tựa gối
r_a	max. 3 mm	Bán kính góc lượn

Dữ liệu tính toán

Tải trọng động cơ bản danh định	C	1 630 kN
Tải trọng tĩnh cơ bản danh định	C_0	4 300 kN
Giới hạn tải trọng mới	P_u	455 kN
Tốc độ tham khảo		1 300 r/min
Tốc độ giới hạn		2 400 r/min
Hệ số tải trọng hướng trục tối thiểu	A	1.8

Điều khoản sử dụng

Bằng cách truy cập và sử dụng trang web / ứng dụng này do AB SKF sở hữu và phát hành (ấn phẩm) (556007-3495 · Gothenburg) ("SKF"), quý vị đồng ý với các điều khoản và điều kiện sau:

Khước từ Trách nhiệm Đảm Bảo và Giới Hạn Trách Nhiệm Pháp Lý

Mặc dù đã cố gắng đảm bảo sự chính xác của thông tin trong trang web / ứng dụng này, SKF cung cấp những thông tin này "NGUYÊN TRẠNG" và TỪ CHỐI TẤT CẢ ĐẢM BẢO DƯỚI MỌI HÌNH THỨC, DÙ ĐƯỢC TRÌNH BÀY RÕ RÀNG HAY NGỤ Ý, BAO GỒM NHƯNG KHÔNG GIỚI HẠN BỞI CÁC ĐẢM BẢO ĐƯỢC NGỤ Ý VỀ TÍNH THƯƠNG MẠI VÀ TÍNH PHÙ HỢP ĐỐI VỚI MỤC ĐÍCH CỤ THỂ NÀO ĐÓ. Quý vị chấp nhận toàn bộ rủi ro khi sử dụng trang web / ứng dụng này, chịu hoàn toàn trách nhiệm với mọi chi phí liên quan tới việc sử dụng trang web / ứng dụng này, và SKF không phải chịu trách nhiệm với bất kỳ thiệt hại trực tiếp, ngẫu nhiên, hậu quả hoặc gián tiếp nào phát sinh do quý vị truy cập hoặc sử dụng thông tin hoặc phần mềm được cung cấp trên trang web / ứng dụng này.

Mọi đảm bảo và nội dung trình bày trong trang web / ứng dụng này về các sản phẩm hoặc dịch vụ của SKF mà quý vị mua hoặc sử dụng tùy thuộc vào các điều khoản và điều kiện được thống nhất trong hợp đồng dành cho sản phẩm hoặc dịch vụ đó.

Hơn nữa, đối với những trang web / ứng dụng không phải của SKF nhưng được đề cập tới trong trang web / ứng dụng của chúng tôi hoặc thông qua siêu liên kết nào đó, SKF không bảo đảm về tính chính xác hoặc độ tin cậy của thông tin trong đó và không chịu bất kỳ trách nhiệm nào về tài liệu do các bên thứ ba tạo ra hoặc công bố trong đó. Ngoài ra, SKF không bảo đảm rằng trang web / ứng dụng này hoặc những trang web / ứng dụng được liên kết khác không chứa virus hay các thành phần gây hại.

Dịch Vụ của Bên Thứ Ba

Khi xem nội dung YouTube qua (các) trang web của SKF (tức là sử dụng [Các Dịch Vụ API của YouTube](#)), quý vị đồng ý bị ràng buộc bởi [Điều khoản Dịch vụ của YouTube](#).

Bản quyền

Bản quyền trong trang web / ứng dụng này và bản quyền đối với thông tin hoặc phần mềm được cung cấp trong trang web / ứng dụng này thuộc về SKF hoặc những người cấp phép cho SKF. Tất cả các quyền được bảo hộ. Mọi tài liệu được cấp phép đều có đề cập tới tên người đã cấp phép để SKF được sử dụng tài liệu đó. Thông tin và phần mềm được cung cấp trên trang web / ứng dụng này không được phép sao lại, sao lục, sao chép, chuyển nhượng, phát tán, lưu trữ, sửa đổi, tải xuống hoặc khai thác nhằm mục đích thương mại khi chưa được SKF chấp thuận trước bằng văn bản. Tuy nhiên, các cá nhân có thể sao lại, lưu trữ và tải xuống để sử dụng mà không cần được SKF chấp thuận trước bằng văn bản. Trong mọi trường hợp, không được cung cấp các thông tin và phần mềm này cho các bên thứ ba.

Trang web / ứng dụng này có chứa một số hình ảnh được sử dụng theo sự cấp phép của Shutterstock, Inc.

Thương hiệu và Bằng sáng chế

Mọi thương hiệu, nhãn hiệu và logo doanh nghiệp hiển thị trên trang web / ứng dụng là tài sản của SKF hoặc những người cấp phép cho công ty, không được phép sử dụng dưới bất kỳ hình thức nào khi chưa được SKF chấp thuận trước bằng văn bản. Mọi thương hiệu được cấp phép công bố trên trang web / ứng dụng này đều có đề cập tới tên người đã cấp phép để SKF được sử dụng. Việc truy cập trang web / ứng dụng này không có nghĩa là người sử dụng được cấp phép theo bất kỳ bằng sáng chế nào do SKF sở hữu hoặc được cấp phép.

Sửa đổi

SKF có quyền thực hiện sửa đổi hoặc bổ sung đối với các trang web / ứng dụng này bất kỳ lúc nào.