

リードペンチ

斜ペンチ リードペンチが超進化。  
先端斜め形状がより掴みやすい! 曲げやすい!

斜め構造の先端により、自然な手の角度でストレスなく作業ができる。ピンセットのように細やかな作業にも、ペンチらしいしっかりとつかむ作業にも対応!  
曲げる、掴む、抜く、差し込む等の作業効率が見違えるほどにアップ!

**曲げ加工の場合**

斜ペンチ  
自然な角度で曲げられる

無理なくキレイに曲げられる

**従来品の場合**

接地面を使った折り曲げがしにくい

折り曲げにくい

**物を掴む場合**

斜ペンチ  
ペンチなのにピンセットのように繊細に掴める!

地面への接地面が広く掴みやすい

**従来品の場合**

寝かせたり立てたり無理のある角度になってしまう

手の角度に無理がある



**斜ペン** 46°

先端形状詳細

品番	呼び寸	使用範囲	重量(g)	JAN (4952269)
OLP-115	115mm	なし	64	101263

A (全長)	B (頭部幅)	C (頭部厚)	D (柄幅)	E (先端長)
119	11	8	49	23

**リードペンチ (NO.11)**

先端形状詳細

品番	呼び寸	切断能力(mm)	重量(g)	JAN (4952269)
FNP-115	115mm	なし	60	401110

A (全長)	B (頭部幅)	C (頭部厚)	D (柄幅)	E (先端長)
119	11	8	49	23

リードペンチ

リードペンチ



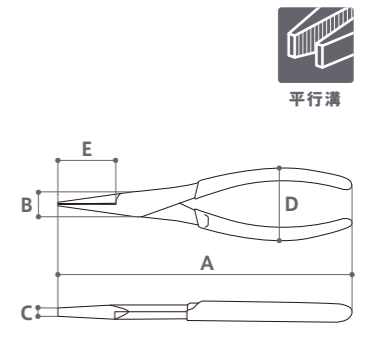
品番	呼び寸	切断能力(mm)	重量(g)	JAN (4952269)
DBP-200	200mm	なし	180	106053

**高い保持力**

幅広のくわえ部と長い接合面で保持力抜群。

**板金加工**

板金加工などで板材を押える作業に便利です。



A (全長)	B (頭部幅)	C (頭部厚)	D (柄幅)	E (先端長)
207	17	10	50	41

**先端形状詳細**

先細リードペンチ



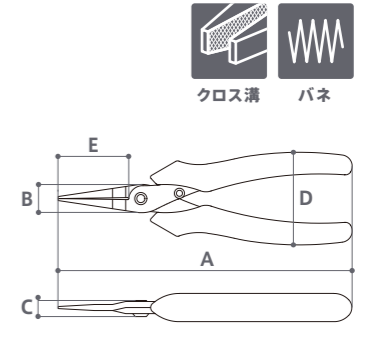
品番	呼び寸	切断能力(mm)	重量(g)	JAN (4952269)
SCP-140	140mm	なし	75	114089

**精密機器メンテナンス**

精密な先細仕上で精密機器のメンテナンスやアクセサリ制作に活躍。

**開閉ロック機構 (特許登録済)**

バネを使った開閉ロック機構搭載。先端を閉じた状態で収納可能。(写真はSCN-140)



A (全長)	B (頭部幅)	C (頭部厚)	D (柄幅)	E (先端長)
146	14	9	46	34

**先端形状詳細**

先曲リードペンチ



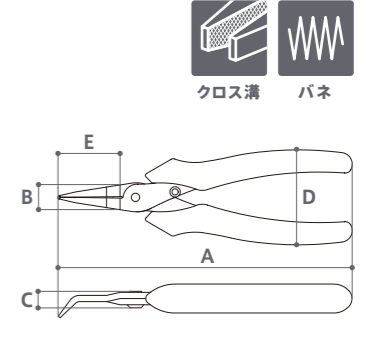
品番	呼び寸	切断能力(mm)	重量(g)	JAN (4952269)
SPB-140	140mm	なし	75	114096

**アウトドアや釣りに**

サビに強いステンレス素材なのでアウトドアや釣り針外しにも。

**開閉ロック機構 (特許登録済)**

バネを使った開閉ロック機構搭載。先端を閉じた状態で収納可能。(写真はSCN-140)



A (全長)	B (頭部幅)	C (頭部厚)	D (柄幅)	E (先端長)
144	14	9	46	31

**先端形状詳細**

圧着工具  
ニッパー  
プラスチックニッパー  
ペンチ  
ラジオペンチ  
フライヤー  
ケーブルカッター  
ワイヤロープカッター  
特殊工具  
ドライバールレンチ  
工具セット  
オフショールグッズ

圧着工具  
ニッパー  
プラスチックニッパー  
ペンチ  
ラジオペンチ  
フライヤー  
ケーブルカッター  
ワイヤロープカッター  
特殊工具  
ドライバールレンチ  
工具セット  
オフショールグッズ