



Image may differ from product. See technical specification for details.

NU 230 ECJ

Ổ đĩa một dãy, kiểu NU

Ổ đĩa một dãy được chế tạo có khả năng chịu được tải trọng hướng kính lớn kết hợp với tốc độ cao. Do được tích hợp hai mặt bích trên vòng ngoài và không có mặt bích trên vòng trong nên ổ bi kiểu NU chịu được dịch vị hướng trục theo cả hai hướng. Ổ bi có một tính năng quan trọng, đó là thiết kế có thể tách rời, nên hỗ trợ cho việc lắp và cho phép dung thay các bộ phận của ổ bi cho nhau được.

- Chịu được tải trọng hướng kính lớn
- Ma sát thấp
- Tuổi thọ làm việc cao
- Có khả năng bù dịch vị hướng trục theo cả hai hướng
- Thiết kế tách rời được

Phần tổng quát

Kích thước

Đường kính lỗ	150 mm
Đường kính ngoài	270 mm
Chiều rộng	45 mm

Hiệu suất

Tải trọng động cơ bản danh định	510 kN
Tải trọng tĩnh cơ bản danh định	600 kN
Tốc độ tham khảo	2 600 r/min
Tốc độ giới hạn	2 800 r/min
Thế hệ có khả năng làm việc cao của SKF	SKF Explorer

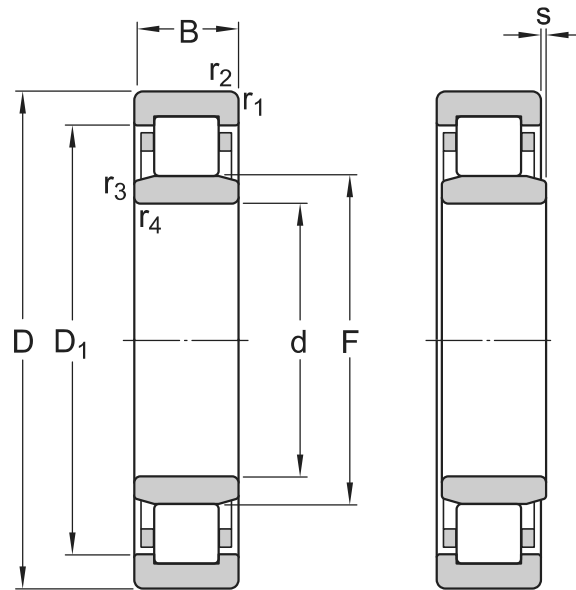
Tính năng

Bộ phận ổ bi	Ổ côn đồng bộ
Khả năng chịu dịch chuyển hướng trục	Theo cả hai hướng
Số dòng	1
Phương tiện để định vị, vòng ngoài của vòng bi	Không có
Loại lỗ	Hình trụ
Vòng cách	Thép tấm
Số lượng mặt bích, vòng ngoài	2
Số lượng mặt bích, vòng trong	0
Vai lắp lỏng	Không có
Khe hở trong hướng kính	CN
Cấp dung sai	Tiêu chuẩn
Lớp mạ	Không có
Làm kín	Không có
Mỡ bôi trơn	Không có
Phương tiện để tái bôi trơn	Không có

Điều phối

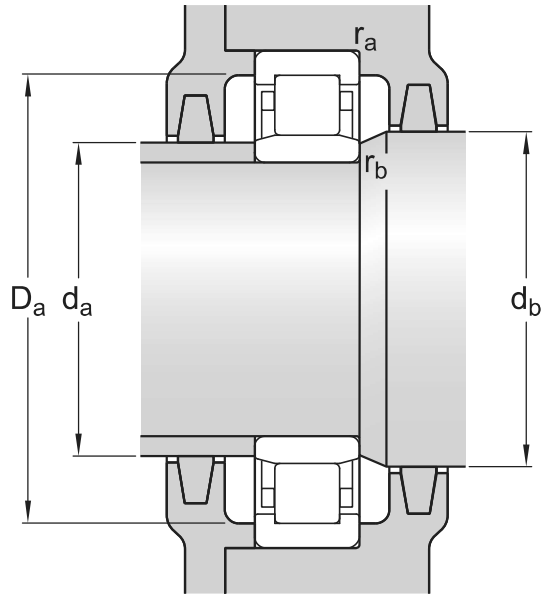
Trọng lượng tịnh của sản phẩm	10.3 kg
Mã eClass	23-05-09-01
Mã UNSPSC	31171505

Thông số kỹ thuật



Kích thước

d	150 mm	Đường kính lỗ
D	270 mm	Đường kính ngoài
B	45 mm	Chiều rộng
D_1	≈ 232.35 mm	Đường kính gờ của vòng ngoài
F	182 mm	Đường kính rãnh lặn của vòng trong
$r_{1,2}$	min. 3 mm	Kích thước góc lượn
$r_{3,4}$	min. 3 mm	Kích thước góc lượn
s	max. 2.5 mm	Độ dịch vị hướng trục cho phép



Kích thước mặt tựa

d_a	min. 164 mm	Đường kính của ống cách
d_a	max. 178 mm	Đường kính của ống cách
d_b	min. 186 mm	Đường kính của mặt tựa trục
D_a	max. 254.6 mm	Đường kính mặt tựa gối
r_a	max. 2.5 mm	Bán kính góc lượn
r_b	max. 2.5 mm	Bán kính góc lượn

Dữ liệu tính toán

Thế hệ có khả năng làm việc cao của SKF		SKF Explorer
Tải trọng động cơ bản danh định	C	510 kN
Tải trọng tĩnh cơ bản danh định	C_0	600 kN
Giới hạn tải trọng mỗi	P_u	64 kN
Tốc độ tham khảo		2 600 r/min
Tốc độ giới hạn		2 800 r/min
Hệ số tải trọng tối thiểu	k_f	0.15
Trị số giới hạn	e	0.2
Hệ số tính toán	Y	0.6

Sản phẩm đi kèm

Sản phẩm tương thích

Sản phẩm được khuyến cáo

Vòng chặn góc (ống chặn hình chữ L) dành cho ổ đĩa một dây,
kiểu NU hoặc NJ

HJ 230 EC

Điều khoản sử dụng

Bảng cách truy cập và sử dụng trang web / ứng dụng này do AB SKF sở hữu và phát hành (ấn phẩm) (556007-3495 · Gothenburg) ("SKF"), quý vị đồng ý với các điều khoản và điều kiện sau:

Khước từ Trách nhiệm Đảm Bảo và Giới Hạn Trách Nhiệm Pháp Lý

Mặc dù đã cố gắng đảm bảo sự chính xác của thông tin trong trang web / ứng dụng này, SKF cung cấp những thông tin này "NGUYÊN TRẠNG" và TỪ CHỐI TẤT CẢ ĐẢM BẢO DƯỚI MỌI HÌNH THỨC, DÙ ĐƯỢC TRÌNH BÀY RÕ RÀNG HAY NGỤ Ý, BAO GỒM NHƯNG KHÔNG GIỚI HẠN BỞI CÁC ĐẢM BẢO ĐƯỢC NGỤ Ý VỀ TÍNH THƯƠNG MẠI VÀ TÍNH PHÙ HỢP ĐỐI VỚI MỤC ĐÍCH CỤ THỂ NÀO ĐÓ. Quý vị chấp nhận toàn bộ rủi ro khi sử dụng trang web / ứng dụng này, chịu hoàn toàn trách nhiệm với mọi chi phí liên quan tới việc sử dụng trang web / ứng dụng này, và SKF không phải chịu trách nhiệm với bất kỳ thiệt hại trực tiếp, ngẫu nhiên, hậu quả hoặc gián tiếp nào phát sinh do quý vị truy cập hoặc sử dụng thông tin hoặc phần mềm được cung cấp trên trang web / ứng dụng này.

Mọi đảm bảo và nội dung trình bày trong trang web / ứng dụng này về các sản phẩm hoặc dịch vụ của SKF mà quý vị mua hoặc sử dụng tùy thuộc vào các điều khoản và điều kiện được thống nhất trong hợp đồng dành cho sản phẩm hoặc dịch vụ đó.

Hơn nữa, đối với những trang web / ứng dụng không phải của SKF nhưng được đề cập tới trong trang web / ứng dụng của chúng tôi hoặc thông qua siêu liên kết nào đó, SKF không bảo đảm về tính chính xác hoặc độ tin cậy của thông tin trong đó và không chịu bất kỳ trách nhiệm nào về tài liệu do các bên thứ ba tạo ra hoặc công bố trong đó. Ngoài ra, SKF không bảo đảm rằng trang web / ứng dụng này hoặc những trang web / ứng dụng được liên kết khác không chứa virus hay các thành phần gây hại.

Dịch Vụ của Bên Thứ Ba

Khi xem nội dung YouTube qua (các) trang web của SKF (tức là sử dụng Các Dịch Vụ API của YouTube), quý vị đồng ý bị ràng buộc bởi Điều khoản Dịch vụ của YouTube.

Bản quyền

Bản quyền trong trang web / ứng dụng này và bản quyền đối với thông tin hoặc phần mềm được cung cấp trong trang web / ứng dụng này thuộc về SKF hoặc những người cấp phép cho SKF. Tất cả các quyền được bảo hộ. Mọi tài liệu được cấp phép đều có đề cập tới tên người đã cấp phép để SKF được sử dụng tài liệu đó. Thông tin và phần mềm được cung cấp trên trang web / ứng dụng này không được phép sao lại, sao lục, sao chép, chuyển nhượng, phát tán, lưu trữ, sửa đổi, tải xuống hoặc khai thác nhằm mục đích thương mại khi chưa được SKF chấp thuận trước bằng văn bản. Tuy nhiên, các cá nhân có thể sao lại, lưu trữ và tải xuống để sử dụng mà không cần được SKF chấp thuận trước bằng văn bản. Trong mọi trường hợp, không được cung cấp các thông tin và phần mềm này cho các bên thứ ba.

Trang web / ứng dụng này có chứa một số hình ảnh được sử dụng theo sự cấp phép của Shutterstock, Inc.

Thương hiệu và Bằng sáng chế

Mọi thương hiệu, nhãn hiệu và logo doanh nghiệp hiển thị trên trang web / ứng dụng là tài sản của SKF hoặc những người cấp phép cho công ty, không được phép sử dụng dưới bất kỳ hình thức nào khi chưa được SKF chấp thuận trước bằng văn bản. Mọi thương hiệu được cấp phép công bố trên trang web / ứng dụng này đều có đề cập tới tên người đã cấp phép để SKF được sử dụng. Việc truy cập trang web / ứng dụng này không có nghĩa là người sử dụng được cấp phép theo bất kỳ bằng sáng chế nào do SKF sở hữu hoặc được cấp phép.

Sửa đổi

SKF có quyền thực hiện sửa đổi hoặc bổ sung đối với các trang web / ứng dụng này bất kỳ lúc nào.