



Image may differ from product. See technical specification for details.

Cụm ổ bi kiểu puli căng bằng gang có ổ bi tự lựa vòng ngoài, khóa bằng vít hãm và vòng trong kéo dài, JIS

TUJ 25 TF

Cụm ổ bi kiểu puli căng bằng gang có ổ bi tự lựa vòng ngoài, khóa bằng vít hãm và vòng trong kéo dài, JIS

Cụm ổ bi kiểu puli căng được trang bị ổ bi tự lựa dựa trên một ổ bi rãnh sâu có nắp che được lắp trong gối đỡ gang xám. Thường được lắp trên khung đỡ kiểu puli căng, cụm ổ bi này có một vòng trong kéo dài ở hai bên và được khóa bằng cách siết vít (hãm) trên vòng trong, giúp lắp dễ dàng.

- Được chế tạo cho hoạt động quay có hướng thay đổi
- Lắp vào trục nhanh chóng và dễ dàng
- Có khả năng bù độ lệch trục ban đầu tĩnh
- Tuổi thọ làm việc cao
- Giảm độ ồn và độ rung

Phần tổng quát

Kích thước

Đường kính trục	25 mm
Chiều rộng tổng thể của gối đỡ	34 mm
Chiều rộng ổ bi, tổng thể	34.1 mm

Hiệu suất

Tải trọng động cơ bản danh định	14 kN
Tải trọng tĩnh cơ bản danh định	7.8 kN
Tốc độ giới hạn	7 000 r/min
Ghi chú	Tốc độ giới hạn với dung sai trục h6

Tính năng

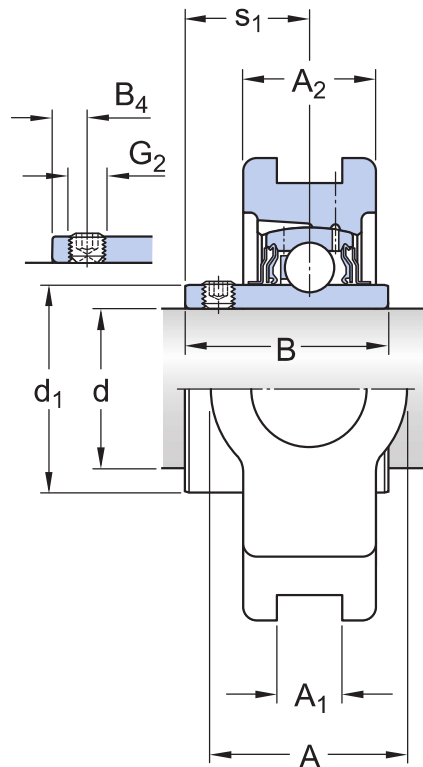
Loại gối đỡ	Kiểu puli căng
Phương tiện giữ lại, vòng trong	Vít hãm
Loại lỗ	Hình trụ
Ổ đệm cao su	Không có
Vật liệu, gối đỡ	Gang
Vật liệu, vòng bi	Thép vòng bi
Lớp mạ	Không có
Làm kín, ổ bi	Phốt chặn và vòng chặn thép cả hai bên
Loại phốt chặn dầu	Tiếp xúc, tiêu chuẩn
Làm kín, cụm	Không có
Mỡ bôi trơn	Mỡ
Lỗ tái bôi trơn	Với
Đầu bơm mỡ (vú mỡ)	Với

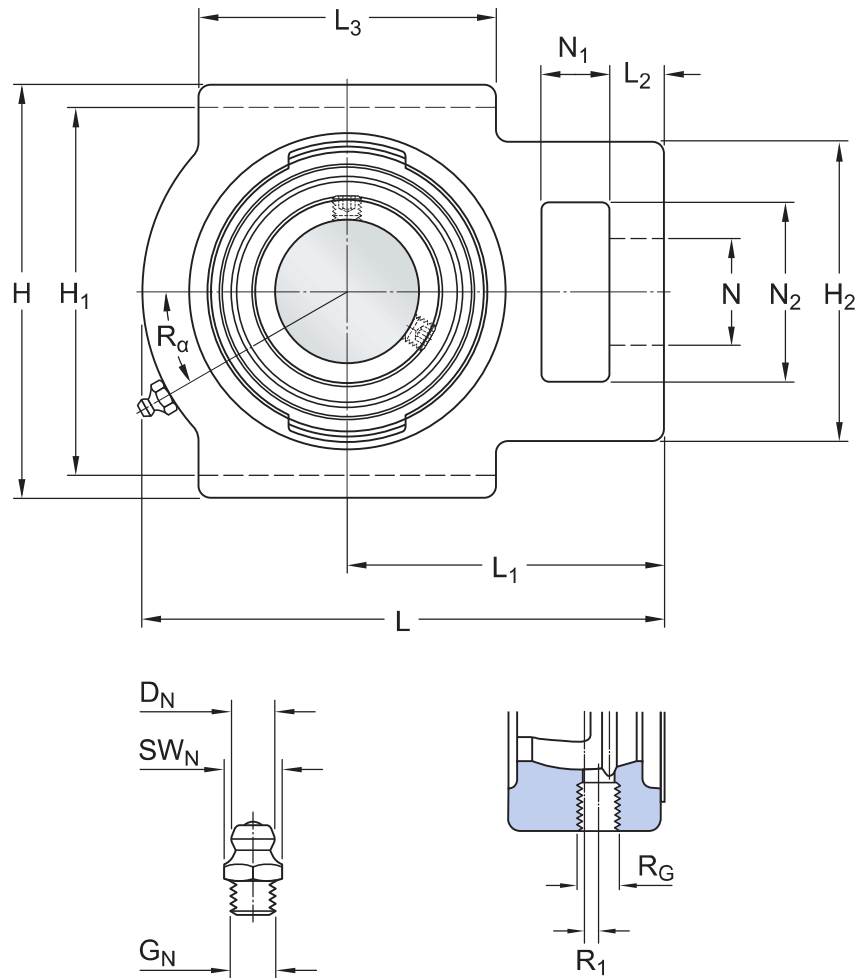
Điều phối

Trọng lượng tịnh của sản phẩm	0.889 kg
Mã eClass	23-05-16-02
Mã UNSPSC	31171536

Thông số kỹ thuật

Tuân thủ tiêu chuẩn	JIS
Mục đích cụ thể	Cho các ứng dụng xử lý vật liệu
Vật liệu, gổỉ đỡ	Gang
Làm kín, ổ bi	Phốt chặn và vòng chặn thép cả hai bên
Kiểu làm kín, ổ bi	Tiếp xúc, tiêu chuẩn
Làm kín, cụm	Không có
Lớp mạ	Không có





Kích thước

d	25 mm	Đường kính lỗ
d ₁	≈ 33.74 mm	Đường kính gờ của vòng trong
A	34 mm	Chiều rộng tổng thể
A ₁	12 mm	Chiều rộng của rãnh chờ gia công
A ₂	25 mm	Chiều rộng của mặt bích có rãnh chờ gia công
B	34.1 mm	Chiều rộng của vòng trong
B ₄	5 mm	Khoảng cách từ mặt hông cơ cấu khóa đến tâm ren
H	91 mm	Chiều cao tổng thể
H ₁	76 mm	Khoảng cách giữa các đáy của rãnh chờ gia công
H ₂	53 mm	Chiều cao của đầu đế
L	100 mm	Chiều dài tổng thể

L ₁	64 mm	Khoảng cách từ mặt đầu đế đến đường tâm của đường kính ngồng trục tang trống
L ₂	10 mm	Chiều dài đầu đế
L ₃	52 mm	Chiều dài của rãnh chờ gia công
N	19 mm	Đường kính lỗ bu lông đế
N ₁	16 mm	Chiều dài của khe đế
N ₂	33 mm	Chiều cao của khe đế
s ₁	19.8 mm	Khoảng cách từ mặt hông cơ cấu khóa đến tâm rãnh lăn

LỖ CÓ REN

R _G	1/4-28 UNF	Ren gối đỡ dành cho đầu bơm mỡ
R ₁	2.5 mm	Vị trí hướng trục của ren gối đỡ
R _α	30 °	Vị trí góc của ren gối đỡ

ĐẦU BƠM MỠ (VÚ MỠ)

D _N	6.5 mm	Đường kính mặt cầu đầu bơm mỡ
SW _N	7 mm	Cỡ khoá lục giác dành cho đầu bơm mỡ
G _N	1/4-28 SAE-LT	Ren của đầu bơm mỡ

Dữ liệu tính toán

Tải trọng động cơ bản danh định	C	14 kN
Tải trọng tĩnh cơ bản danh định	C ₀	7.8 kN
Giới hạn tải trọng mỗi	P _u	0.335 kN
Tốc độ giới hạn		7 000 r/min
		Tốc độ giới hạn với dung sai trục h6

Thông tin lắp ráp

Vít hãm	G ₂	M6×0.75
---------	----------------	---------

Cỡ khóa lực giác cho vít hãm

3 mm

Mômen siết lực khuyến cáo đối với vít hãm

4 N·m

Sản phẩm tương thích

Thành phần

Gối đỡ kiểu puli căng bằng gang cho ổ bi tự lựa vòng ngoài, JIS

[TUJ 505](#)

Vòng bi tự lựa có vít hãm và vòng trong kéo dài

[YAR 205-2F](#)

Điều khoản sử dụng

Bằng cách truy cập và sử dụng trang web / ứng dụng này do AB SKF sở hữu và phát hành (ấn phẩm) (556007-3495 · Gothenburg) ("SKF"), quý vị đồng ý với các điều khoản và điều kiện sau:

Khước từ Trách nhiệm Đảm Bảo và Giới Hạn Trách Nhiệm Pháp Lý

Mặc dù đã cố gắng đảm bảo sự chính xác của thông tin trong trang web / ứng dụng này, SKF cung cấp những thông tin này "NGUYÊN TRẠNG" và TỪ CHỐI TẤT CẢ ĐẢM BẢO DƯỚI MỌI HÌNH THỨC, DÙ ĐƯỢC TRÌNH BÀY RÕ RÀNG HAY NGỤ Ý, BAO GỒM NHƯNG KHÔNG GIỚI HẠN BỞI CÁC ĐẢM BẢO ĐƯỢC NGỤ Ý VỀ TÍNH THƯƠNG MẠI VÀ TÍNH PHÙ HỢP ĐỐI VỚI MỤC ĐÍCH CỤ THỂ NÀO ĐÓ. Quý vị chấp nhận toàn bộ rủi ro khi sử dụng trang web / ứng dụng này, chịu hoàn toàn trách nhiệm với mọi chi phí liên quan tới việc sử dụng trang web / ứng dụng này, và SKF không phải chịu trách nhiệm với bất kỳ thiệt hại trực tiếp, ngẫu nhiên, hậu quả hoặc gián tiếp nào phát sinh do quý vị truy cập hoặc sử dụng thông tin hoặc phần mềm được cung cấp trên trang web / ứng dụng này.

Mọi đảm bảo và nội dung trình bày trong trang web / ứng dụng này về các sản phẩm hoặc dịch vụ của SKF mà quý vị mua hoặc sử dụng tùy thuộc vào các điều khoản và điều kiện được thống nhất trong hợp đồng dành cho sản phẩm hoặc dịch vụ đó.

Hơn nữa, đối với những trang web / ứng dụng không phải của SKF nhưng được đề cập tới trong trang web / ứng dụng của chúng tôi hoặc thông qua siêu liên kết nào đó, SKF không bảo đảm về tính chính xác hoặc độ tin cậy của thông tin trong đó và không chịu bất kỳ trách nhiệm nào về tài liệu do các bên thứ ba tạo ra hoặc công bố trong đó. Ngoài ra, SKF không bảo đảm rằng trang web / ứng dụng này hoặc những trang web / ứng dụng được liên kết khác không chứa virus hay các thành phần gây hại.

Dịch Vụ của Bên Thứ Ba

Khi xem nội dung YouTube qua (các) trang web của SKF (tức là sử dụng [Các Dịch Vụ API của YouTube](#)), quý vị đồng ý bị ràng buộc bởi [Điều khoản Dịch vụ của YouTube](#).

Bản quyền

Bản quyền trong trang web / ứng dụng này và bản quyền đối với thông tin hoặc phần mềm được cung cấp trong trang web / ứng dụng này thuộc về SKF hoặc những người cấp phép cho SKF. Tất cả các quyền được bảo hộ. Mọi tài liệu được cấp phép đều có đề cập tới tên người đã cấp phép để SKF được sử dụng tài liệu đó. Thông tin và phần mềm được cung cấp trên trang web / ứng dụng này không được phép sao lại, sao lục, sao chép, chuyển nhượng, phát tán, lưu trữ, sửa đổi, tái xuống hoặc khai thác nhằm mục đích thương mại khi chưa được SKF chấp thuận trước bằng văn bản. Tuy nhiên, các cá nhân có thể sao lại, lưu trữ và tái xuống để sử dụng mà không cần được SKF chấp thuận trước bằng văn bản. Trong mọi trường hợp, không được cung cấp các thông tin và phần mềm này cho các bên thứ ba.

Trang web / ứng dụng này có chứa một số hình ảnh được sử dụng theo sự cấp phép của Shutterstock, Inc.

Thương hiệu và Bằng sáng chế

Mọi thương hiệu, nhãn hiệu và logo doanh nghiệp hiển thị trên trang web / ứng dụng là tài sản của SKF hoặc những người cấp phép cho công ty, không được phép sử dụng dưới bất kỳ hình thức nào khi chưa được SKF chấp thuận trước bằng văn bản. Mọi thương hiệu được cấp phép công bố trên trang web / ứng dụng này đều có đề cập tới tên người đã cấp phép để SKF được sử dụng. Việc truy cập trang web / ứng dụng này không có nghĩa là người sử dụng được cấp phép theo bất kỳ bằng sáng chế nào do SKF sở hữu hoặc được cấp phép.

Sửa đổi

SKF có quyền thực hiện sửa đổi hoặc bổ sung đối với các trang web / ứng dụng này bất kỳ lúc nào.