

0 611 265 0K0 – GBH 8-45 DV

mã sản phẩm	0 611 265 0K0
EAN	3165140604031
Khăn lau 1 619 200 413	✓
Túi đựng 1 615 438 704	✓
Ổng dầu bôi trơn số hiệu phụ tùng 1 615 430 010	✓



Thông tin kỹ thuật

Thông số kỹ thuật

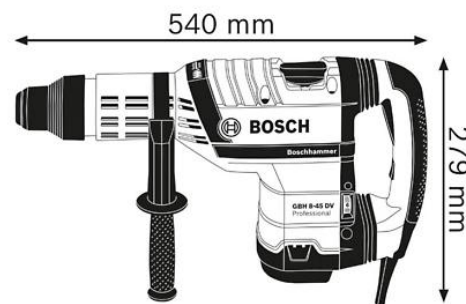
Công suất đầu vào định mức	0 W
Năng lượng va đập (theo tiêu chuẩn EPTA 05 /2016)	12.5 J
Tỷ lệ va đập ở tốc độ định mức	1.380 – 2.760 bpm
Tốc độ định mức	150 – 305 vòng/phút
Trọng lượng	8,9 kg
Kích thước dụng cụ (chiều rộng)	116 mm
Kích thước dụng cụ (chiều dài)	540 mm
Kích thước dụng cụ (chiều cao)	310 mm
Bộ gá dụng cụ	SDS max
Điện áp, dùng điện	0 V
Đường kính khoan tối đa trên kim loại	0 mm
Đường kính khoan tối đa trên gỗ	0 mm

Phạm vi khoan

Phạm vi đường kính khoan búa trên bê tông	12 – 45 mm
Phạm vi đường kính khoan đề xuất trên bê tông	32 – 40 mm
Đường kính khoan bê tông, mũi khoan xuyên thủng	16 – 45 mm
Đường kính khoan bê tông với các dao cắt lõi	0 – 120 mm

Thông tin về độ ồn/rung

Mức ồn	Mức độ ồn ở định mức A của dụng cụ điện cầm tay thông thường như sau: Mức áp suất âm thanh 96 dB(A); Mức công suất âm thanh 107 dB(A). K bất định = 3 dB.
--------	---



Thông tin kinh doanh

Định vị

- Công suất mạnh mẽ 1500 W ở độ rung thấp

Lợi ích người dùng

- Người dùng mua dụng cụ GBH 8-45 DV Professional để nhận được nhiều phụ kiện miễn phí!
- Hiệu suất cao nhất trong dòng sản phẩm Khoan và Đục
- Hệ thống kiểm soát rung ba chiều Vibration Control, Chức năng Turbo Power