



Image may differ from product. See technical specification for details.

22219 EK

Ổ tang trống có lỗ côn và phương tiện để tái bôi trơn

Ổ tang trống chịu được tải trọng lớn theo cả hai hướng. Chúng là ổ tự lựa và bù độ lệch và độ lệch trục nhưng gần như không làm tăng ma sát hay nhiệt độ. Kiểu ổ bi có phương tiện để hỗ trợ tái bôi trơn. Có thể sử dụng ổ bi trong hệ thống kiểu mô-đun như gối đỡ, ống lót và đai ốc.

- Có khả năng bù độ lệch trục
- Chịu được tải trọng lớn
- Có phương tiện để tái bôi trơn
- Ma sát thấp và tuổi thọ làm việc cao
- Tăng khả năng chống mài mòn

Phần tổng quát

Kích thước

Đường kính lỗ	95 mm
Đường kính ngoài	170 mm
Chiều rộng	43 mm

Hiệu suất

Tải trọng động cơ bản danh định	393 kN
Tải trọng tĩnh cơ bản danh định	450 kN
Tốc độ tham khảo	3 600 r/min
Tốc độ giới hạn	4 800 r/min
Thế hệ có khả năng làm việc cao của SKF	SKF Explorer

Tính năng

Số dòng	2
Phương tiện để định vị, vòng ngoài của vòng bi	Không có
Loại lỗ	Côn 1:12
Vòng cách	Thép tấm
Khe hở trong hướng kính	CN
Cấp dung sai kích thước	Tiêu chuẩn
Cấp dung sai của độ đảo	P5
Làm kín	Không có
Mỡ bôi trơn	Không có
Phương tiện để tái bôi trơn	Với

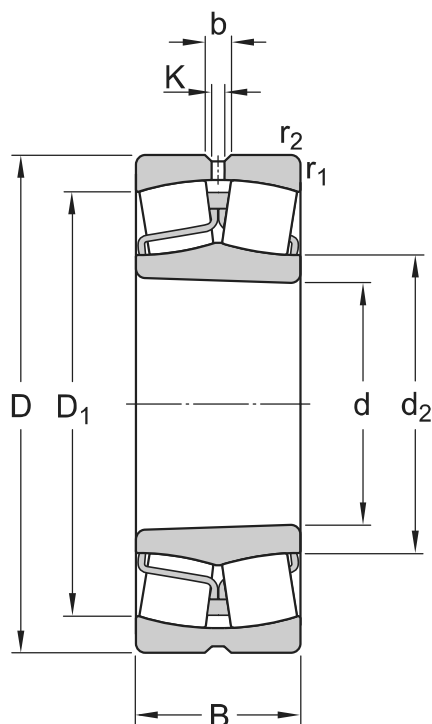
Điều phối

Trọng lượng tịnh của sản phẩm	4.05 kg
Mã eClass	23-05-09-11
Mã UNSPSC	31171510

Thông số kỹ thuật

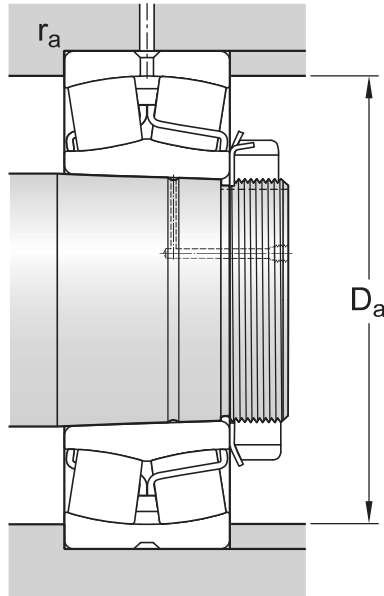
Loại lỗ

Côn 1:12



Kích thước

d	95 mm	Đường kính lỗ
D	170 mm	Đường kính ngoài
B	43 mm	Chiều rộng
d_2	≈ 112 mm	Đường kính gờ của vòng trong
D_1	≈ 150 mm	Đường kính gờ/rãnh của vòng ngoài
b	8.3 mm	Chiều rộng của rãnh bôi trơn
K	4.5 mm	Đường kính của lỗ bôi trơn
$r_{1,2}$	min. 2.1 mm	Kích thước góc lượn



Kích thước mặt tựa

D_a	max. 158 mm	Đường kính mặt tựa gối
r_a	max. 2 mm	Bán kính góc lượn

Dữ liệu tính toán

Thế hệ có khả năng làm việc cao của SKF		SKF Explorer
Tải trọng động cơ bản danh định	C	393 kN
Tải trọng tĩnh cơ bản danh định	C_0	450 kN
Giới hạn tải trọng mỗi	P_u	45.5 kN
Tốc độ tham khảo		3 600 r/min
Tốc độ giới hạn		4 800 r/min
Trị số giới hạn	e	0.24
Hệ số tính toán	Y_1	2.8
Hệ số tính toán	Y_2	4.2
Hệ số tính toán	Y_0	2.8

Thông tin lắp ráp

Góc siết lực khuyến cáo cho đai ốc khóa

α

150 °

Cấp dung sai

Dung sai kích thước	Tiêu chuẩn
Độ đảo hướng kính	P5

Sản phẩm tương thích

Sản phẩm được khuyến cáo

Ống lót côn đẩy, kiểu cơ bản, tiêu chuẩn ISO	AHX 319
Ống lót côn rút có đai ốc khóa KM và vòng đệm khóa MB, kích thước theo hệ mét	H 319

Điều khoản sử dụng

Bảng cách truy cập và sử dụng trang web / ứng dụng này do AB SKF sở hữu và phát hành (ấn phẩm) (556007-3495 · Gothenburg) ("SKF"), quý vị đồng ý với các điều khoản và điều kiện sau:

Khước từ Trách nhiệm Đảm Bảo và Giới Hạn Trách Nhiệm Pháp Lý

Mặc dù đã cố gắng đảm bảo sự chính xác của thông tin trong trang web / ứng dụng này, SKF cung cấp những thông tin này "NGUYÊN TRẠNG" và TỪ CHỐI TẤT CẢ ĐẢM BẢO DƯỚI MỌI HÌNH THỨC, DÙ ĐƯỢC TRÌNH BÀY RÕ RÀNG HAY NGỤ Ý, BAO GỒM NHƯNG KHÔNG GIỚI HẠN BỞI CÁC ĐẢM BẢO ĐƯỢC NGỤ Ý VỀ TÍNH THƯƠNG MẠI VÀ TÍNH PHÙ HỢP ĐỐI VỚI MỤC ĐÍCH CỤ THỂ NÀO ĐÓ. Quý vị chấp nhận toàn bộ rủi ro khi sử dụng trang web / ứng dụng này, chịu hoàn toàn trách nhiệm với mọi chi phí liên quan tới việc sử dụng trang web / ứng dụng này, và SKF không phải chịu trách nhiệm với bất kỳ thiệt hại trực tiếp, ngẫu nhiên, hậu quả hoặc gián tiếp nào phát sinh do quý vị truy cập hoặc sử dụng thông tin hoặc phần mềm được cung cấp trên trang web / ứng dụng này.

Mọi đảm bảo và nội dung trình bày trong trang web / ứng dụng này về các sản phẩm hoặc dịch vụ của SKF mà quý vị mua hoặc sử dụng tùy thuộc vào các điều khoản và điều kiện được thống nhất trong hợp đồng dành cho sản phẩm hoặc dịch vụ đó.

Hơn nữa, đối với những trang web / ứng dụng không phải của SKF nhưng được đề cập tới trong trang web / ứng dụng của chúng tôi hoặc thông qua siêu liên kết nào đó, SKF không bảo đảm về tính chính xác hoặc độ tin cậy của thông tin trong đó và không chịu bất kỳ trách nhiệm nào về tài liệu do các bên thứ ba tạo ra hoặc công bố trong đó. Ngoài ra, SKF không bảo đảm rằng trang web / ứng dụng này hoặc những trang web / ứng dụng được liên kết khác không chứa virus hay các thành phần gây hại.

Dịch Vụ của Bên Thứ Ba

Khi xem nội dung YouTube qua (các) trang web của SKF (tức là sử dụng Các Dịch Vụ API của YouTube), quý vị đồng ý bị ràng buộc bởi Điều khoản Dịch vụ của YouTube.

Bản quyền

Bản quyền trong trang web / ứng dụng này và bản quyền đối với thông tin hoặc phần mềm được cung cấp trong trang web / ứng dụng này thuộc về SKF hoặc những người cấp phép cho SKF. Tất cả các quyền được bảo hộ. Mọi tài liệu được cấp phép đều có đề cập tới tên người đã cấp phép để SKF được sử dụng tài liệu đó. Thông tin và phần mềm được cung cấp trên trang web / ứng dụng này không được phép sao lại, sao lục, sao chép, chuyển nhượng, phát tán, lưu trữ, sửa đổi, tải xuống hoặc khai thác nhằm mục đích thương mại khi chưa được SKF chấp thuận trước bằng văn bản. Tuy nhiên, các cá nhân có thể sao lại, lưu trữ và tải xuống để sử dụng mà không cần được SKF chấp thuận trước bằng văn bản. Trong mọi trường hợp, không được cung cấp các thông tin và phần mềm này cho các bên thứ ba.

Trang web / ứng dụng này có chứa một số hình ảnh được sử dụng theo sự cấp phép của Shutterstock, Inc.

Thương hiệu và Bằng sáng chế

Mọi thương hiệu, nhãn hiệu và logo doanh nghiệp hiển thị trên trang web / ứng dụng là tài sản của SKF hoặc những người cấp phép cho công ty, không được phép sử dụng dưới bất kỳ hình thức nào khi chưa được SKF chấp thuận trước bằng văn bản. Mọi thương hiệu được cấp phép công bố trên trang web / ứng dụng này đều có đề cập tới tên người đã cấp phép để SKF được sử dụng. Việc truy cập trang web / ứng dụng này không có nghĩa là người sử dụng được cấp phép theo bất kỳ bằng sáng chế nào do SKF sở hữu hoặc được cấp phép.

Sửa đổi

SKF có quyền thực hiện sửa đổi hoặc bổ sung đối với các trang web / ứng dụng này bất kỳ lúc nào.