



Image may differ from product. See technical specification for details.

Ổ bi tiếp xúc góc một dãy có góc tiếp xúc 40° và phốt không tiếp xúc hai bên

## 7308 BE-2RZP

Ổ bi tiếp xúc góc một dãy có góc tiếp xúc 40° và phốt không tiếp xúc hai bên

Các ổ bi tiếp xúc góc một dãy này, với góc tiếp xúc 40° và phốt chặn không tiếp xúc ở hai bên, chịu được tải trọng hướng kính và hướng trục tác dụng đồng thời, trong đó tải trọng hướng trục chỉ tác dụng một hướng. Chúng có vòng cách PA66 được gia cường bằng sợi thủy tinh và định tâm theo viên bi. Chúng phù hợp hơn so với ổ bi rãnh sâu để hỗ trợ các lực hướng trục lớn tác dụng một hướng.

- Góc tiếp xúc 40°
- Làm kín tích hợp làm tăng tuổi thọ làm việc của ổ bi
- Vòng cách PA66 được gia cường bằng sợi thủy tinh
- Chịu được tải trọng hướng kính tương đối lớn và tải trọng hướng trục một bên lớn

# Phần tổng quát

## Kích thước

Đường kính lỗ	40 mm
Đường kính ngoài	90 mm
Chiều rộng	23 mm
Góc tiếp xúc	40 °

## Hiệu suất

Tải trọng động cơ bản danh định	46.2 kN
Tải trọng tĩnh cơ bản danh định	30.5 kN
Tốc độ tham khảo	9 500 r/min
Tốc độ giới hạn	7 500 r/min

## Tính năng

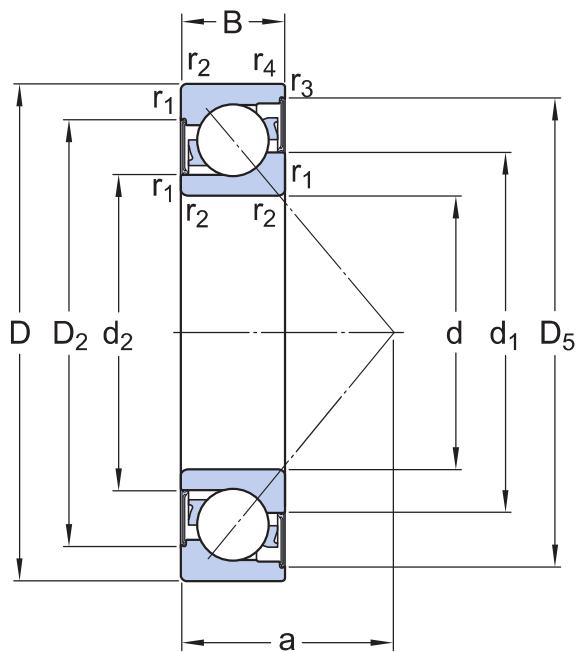
Kiểu tiếp xúc	Tiếp xúc tiêu chuẩn (tiếp xúc hai điểm)
Số dòng	1
Phương tiện để định vị, vòng ngoài của vòng bi	Không có
Kiểu vòng đệm	Vòng trong và vòng ngoài một mảnh
Vòng cách	Phi kim
Kiểu lắp cặp	Không
Vòng bi lắp cặp bất kỳ	Không
Khe hở trong hướng trục	Not applicable
Cấp dung sai	Tiêu chuẩn
Vật liệu, vòng bi	Thép vòng bi
Lớp mạ	Không có
Làm kín	Phốt chặn cả hai bên
Loại phốt chặn đầu	Không tiếp xúc
Mỡ bôi trơn	Mỡ
Phương tiện để tái bôi trơn	Không có

## Điều phối

Trọng lượng tịnh của sản phẩm	0.621 kg
Mã eClass	23-05-08-03

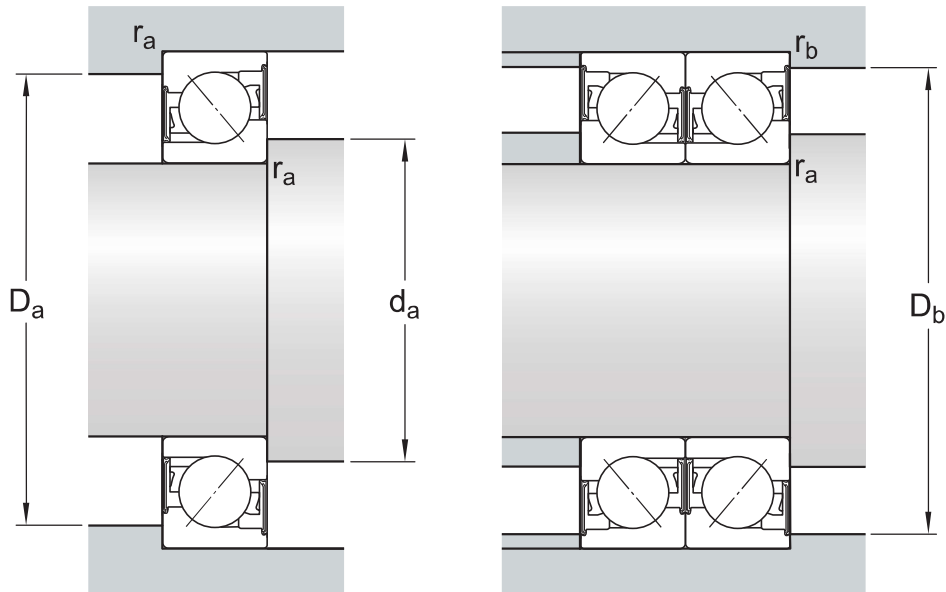


# Thông số kỹ thuật



## Kích thước

$d$	40 mm	Đường kính lỗ
$D$	90 mm	Đường kính ngoài
$B$	23 mm	Chiều rộng
$d_1$	$\approx 59.7$ mm	Đường kính gờ của vòng trong (mặt hông lớn)
$d_2$	$\approx 49.55$ mm	Đường kính gờ của vòng trong (mặt hông nhỏ)
$D_2$	$\approx 73.9$ mm	Đường kính rãnh của vòng ngoài (mặt hông lớn)
$D_5$	$\approx 83$ mm	Đường kính rãnh của vòng ngoài (mặt hông nhỏ)
$a$	39 mm	Khoảng cách từ mặt hông đến điểm áp suất
$r_{1,2}$	min. 1.5 mm	Kích thước góc lượn
$r_{3,4}$	min. 1 mm	Kích thước góc lượn



## Kích thước mặt tựa

$d_a$	min. 49 mm	Đường kính của mặt tựa trục
$d_a$	max. 59 mm	Đường kính của mặt tựa trục
$D_a$	max. 81 mm	Đường kính mặt tựa gối đỡ
$D_b$	max. 84.4 mm	Đường kính mặt tựa gối
$r_a$	max. 1.5 mm	Bán kính góc lượn
$r_b$	max. 1 mm	Bán kính góc lượn

## Dữ liệu tính toán

Tải trọng động cơ bản danh định	C	46.2 kN
Tải trọng tĩnh cơ bản danh định	$C_0$	30.5 kN
Giới hạn tải trọng mỗi	$P_u$	1.29 kN
Tốc độ tham khảo		9 500 r/min
Tốc độ giới hạn		7 500 r/min
Hệ số tải trọng hướng trục tối thiểu	A	0.0173
Hệ số tải trọng hướng kính tối thiểu	$k_r$	0.1
Trị số giới hạn	e	1.14

## MỘT Ổ BI HOẶC Ổ BI LẮP CẶP THEO KIỂU NỐI TIẾP

Hệ số tính toán (một dây, nối tiếp)	X	0.35
Hệ số tính toán (một dây, nối tiếp)	$Y_0$	0.26
Hệ số tính toán (một dây, nối tiếp)	$Y_2$	0.57

## Ổ BI LẮP CẶP THEO KIỂU LUNG ĐỐI LUNG HOẶC MẶT ĐỐI MẶT

Hệ số tính toán (lung đối lung, mặt đối mặt)	X	0.57
Hệ số tính toán (lung đối lung, mặt đối mặt)	$Y_0$	0.52
Hệ số tính toán (lung đối lung, mặt đối mặt)	$Y_1$	0.55
Hệ số tính toán (lung đối lung, mặt đối mặt)	$Y_2$	0.93

# Điều khoản sử dụng

Bằng cách truy cập và sử dụng trang web / ứng dụng này do AB SKF sở hữu và phát hành (ấn phẩm) (556007-3495 · Gothenburg) ("SKF"), quý vị đồng ý với các điều khoản và điều kiện sau:

## **Khước từ Trách nhiệm Đảm Bảo và Giới Hạn Trách Nhiệm Pháp Lý**

Mặc dù đã cố gắng đảm bảo sự chính xác của thông tin trong trang web / ứng dụng này, SKF cung cấp những thông tin này "NGUYÊN TRẠNG" và TỪ CHỐI TẤT CẢ ĐẢM BẢO DƯỚI MỌI HÌNH THỨC, DÙ ĐƯỢC TRÌNH BÀY RÕ RÀNG HAY NGỤ Ý, BAO GỒM NHƯNG KHÔNG GIỚI HẠN BỞI CÁC ĐẢM BẢO ĐƯỢC NGỤ Ý VỀ TÍNH THƯƠNG MẠI VÀ TÍNH PHÙ HỢP ĐỐI VỚI MỤC ĐÍCH CỤ THỂ NÀO ĐÓ. Quý vị chấp nhận toàn bộ rủi ro khi sử dụng trang web / ứng dụng này, chịu hoàn toàn trách nhiệm với mọi chi phí liên quan tới việc sử dụng trang web / ứng dụng này, và SKF không phải chịu trách nhiệm với bất kỳ thiệt hại trực tiếp, ngẫu nhiên, hậu quả hoặc gián tiếp nào phát sinh do quý vị truy cập hoặc sử dụng thông tin hoặc phần mềm được cung cấp trên trang web / ứng dụng này.

Mọi đảm bảo và nội dung trình bày trong trang web / ứng dụng này về các sản phẩm hoặc dịch vụ của SKF mà quý vị mua hoặc sử dụng tùy thuộc vào các điều khoản và điều kiện được thống nhất trong hợp đồng dành cho sản phẩm hoặc dịch vụ đó.

Hơn nữa, đối với những trang web / ứng dụng không phải của SKF nhưng được đề cập tới trong trang web / ứng dụng của chúng tôi hoặc thông qua siêu liên kết nào đó, SKF không bảo đảm về tính chính xác hoặc độ tin cậy của thông tin trong đó và không chịu bất kỳ trách nhiệm nào về tài liệu do các bên thứ ba tạo ra hoặc công bố trong đó. Ngoài ra, SKF không bảo đảm rằng trang web / ứng dụng này hoặc những trang web / ứng dụng được liên kết khác không chứa virus hay các thành phần gây hại.

## **Dịch Vụ của Bên Thứ Ba**

Khi xem nội dung YouTube qua (các) trang web của SKF (tức là sử dụng [Các Dịch Vụ API của YouTube](#)), quý vị đồng ý bị ràng buộc bởi [Điều khoản Dịch vụ của YouTube](#).

## **Bản quyền**

Bản quyền trong trang web / ứng dụng này và bản quyền đối với thông tin hoặc phần mềm được cung cấp trong trang web / ứng dụng này thuộc về SKF hoặc những người cấp phép cho SKF. Tất cả các quyền được bảo hộ. Mọi tài liệu được cấp phép đều có đề cập tới tên người đã cấp phép để SKF được sử dụng tài liệu đó. Thông tin và phần mềm được cung cấp trên trang web / ứng dụng này không được phép sao lại, sao lục, sao chép, chuyển nhượng, phát tán, lưu trữ, sửa đổi, tái xuất hoặc khai thác nhằm mục đích thương mại khi chưa được SKF chấp thuận trước bằng văn bản. Tuy nhiên, các cá nhân có thể sao lại, lưu trữ và tái xuất để sử dụng mà không cần được SKF chấp thuận trước bằng văn bản. Trong mọi trường hợp, không được cung cấp các thông tin và phần mềm này cho các bên thứ ba.

Trang web / ứng dụng này có chứa một số hình ảnh được sử dụng theo sự cấp phép của Shutterstock, Inc.

## **Thương hiệu và Bằng sáng chế**

Mọi thương hiệu, nhãn hiệu và logo doanh nghiệp hiển thị trên trang web / ứng dụng là tài sản của SKF hoặc những người cấp phép cho công ty, không được phép sử dụng dưới bất kỳ hình thức nào khi chưa được SKF chấp thuận trước bằng văn bản. Mọi thương hiệu được cấp phép công bố trên trang web / ứng dụng này đều có đề cập tới tên người đã cấp phép để SKF được sử dụng. Việc truy cập trang web / ứng dụng này không có nghĩa là người sử dụng được cấp phép theo bất kỳ bằng sáng chế nào do SKF sở hữu hoặc được cấp phép.

## **Sửa đổi**

SKF có quyền thực hiện sửa đổi hoặc bổ sung đối với các trang web / ứng dụng này bất kỳ lúc nào.