



Image may differ from product. See technical specification for details.

Đai ốc khóa có ren hệ mét, để khóa bằng vòng đệm khóa

KM 12

Đai ốc khóa có ren hệ mét, để khóa bằng vòng đệm khóa

Đai ốc khóa KM và KML được sử dụng để định vị ổ bi lên trục. Chúng có đường ren theo hệ mét và bốn rãnh cách đều nhau quanh chu vi để có thể sử dụng chìa khóa lục giác. Cần khóa chúng bằng vòng đệm khóa để tránh sự cố lỏng ngoài ý muốn. Có thể tái sử dụng đai ốc khóa KM và KML nếu chúng chưa bị hư hỏng.

- Thành phần siết chặt đơn giản, ổn định và tin cậy
- Dễ lắp và tháo
- Tái sử dụng được với một vòng đệm khóa mới
- Được cung cấp cho ren từ M 10×0,75 đến M 200×3 (cỡ từ 0 đến 40)

Phần tổng quát

Kích thước

Ký hiệu ren	M60×2
Đường kính lỗ	60 mm
Đường kính ngoài	80 mm
Chiều rộng	11 mm

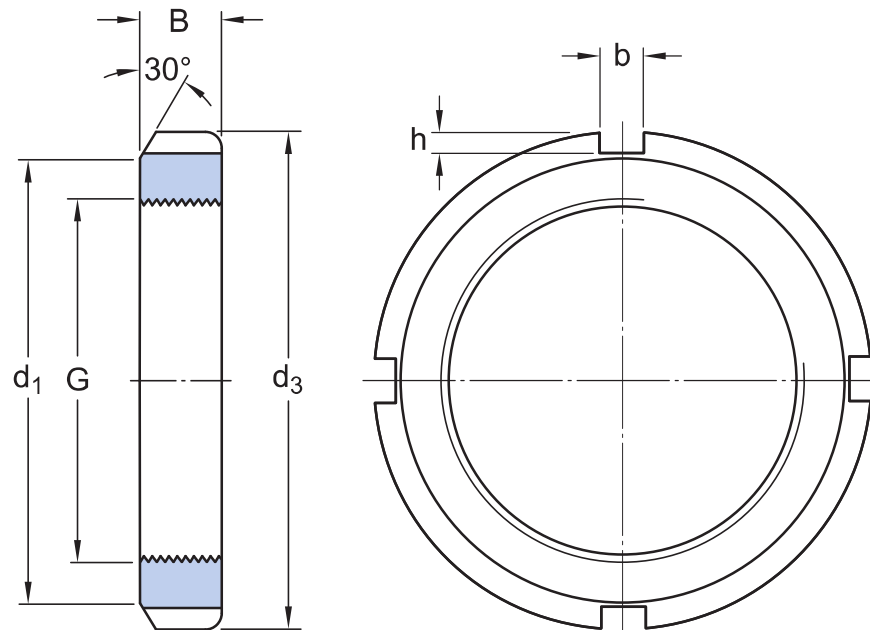
Tính năng

Cơ cấu khóa	Vòng đệm khoá
Đai ốc để lắp thủy lục	Không
Dụng cụ lắp đi kèm	HN 12-13

Điều phối

Trọng lượng tịnh của sản phẩm	0.176 kg
Mã eClass	23-11-07-05
Mã UNSPSC	31163218

Thông số kỹ thuật



Kích thước

G	M60×2	Ren
d ₃	80 mm	Đường kính ngoài
B	11 mm	Chiều rộng
d ₁	73 mm	Đường kính mặt hông định vị
b	7 mm	Chiều rộng khắc định vị
h	3 mm	Chiều sâu khắc định vị

Dữ liệu tính toán

Khả năng chịu tải tĩnh hướng trục

95 kN

Thông tin lắp ráp

Chìa vận kèm theo

HN 12-13

Sản phẩm đi kèm

Sản phẩm tương thích

Sản phẩm được khuyến cáo

Vòng đệm khóa cho đai ốc khóa hệ mét

[MB 12](#)

Dụng cụ được khuyến cáo

Chìa vặn móc của SKF cho gối đỡ SNL, cỡ 12

[HN 12/SNL](#)

Chìa vặn móc của SKF, cỡ 12-13

[HN 12-13](#)

Chìa vặn móc điều chỉnh được của SKF, cỡ 9-13

[HNA 9-13](#)

Axial lock nut socket

[TMFS 12](#)

Điều khoản sử dụng

Bằng cách truy cập và sử dụng trang web / ứng dụng này do AB SKF sở hữu và phát hành (ấn phẩm) (556007-3495 · Gothenburg) ("SKF"), quý vị đồng ý với các điều khoản và điều kiện sau:

Khước từ Trách nhiệm Đảm Bảo và Giới Hạn Trách Nhiệm Pháp Lý

Mặc dù đã cố gắng đảm bảo sự chính xác của thông tin trong trang web / ứng dụng này, SKF cung cấp những thông tin này "NGUYÊN TRẠNG" và TỪ CHỐI TẤT CẢ ĐẢM BẢO DƯỚI MỌI HÌNH THỨC, DÙ ĐƯỢC TRÌNH BÀY RÕ RÀNG HAY NGỤ Ý, BAO GỒM NHƯNG KHÔNG GIỚI HẠN BỞI CÁC ĐẢM BẢO ĐƯỢC NGỤ Ý VỀ TÍNH THƯƠNG MẠI VÀ TÍNH PHÙ HỢP ĐỐI VỚI MỤC ĐÍCH CỤ THỂ NÀO ĐÓ. Quý vị chấp nhận toàn bộ rủi ro khi sử dụng trang web / ứng dụng này, chịu hoàn toàn trách nhiệm với mọi chi phí liên quan tới việc sử dụng trang web / ứng dụng này, và SKF không phải chịu trách nhiệm với bất kỳ thiệt hại trực tiếp, ngẫu nhiên, hậu quả hoặc gián tiếp nào phát sinh do quý vị truy cập hoặc sử dụng thông tin hoặc phần mềm được cung cấp trên trang web / ứng dụng này.

Mọi đảm bảo và nội dung trình bày trong trang web / ứng dụng này về các sản phẩm hoặc dịch vụ của SKF mà quý vị mua hoặc sử dụng tùy thuộc vào các điều khoản và điều kiện được thống nhất trong hợp đồng dành cho sản phẩm hoặc dịch vụ đó.

Hơn nữa, đối với những trang web / ứng dụng không phải của SKF nhưng được đề cập tới trong trang web / ứng dụng của chúng tôi hoặc thông qua siêu liên kết nào đó, SKF không bảo đảm về tính chính xác hoặc độ tin cậy của thông tin trong đó và không chịu bất kỳ trách nhiệm nào về tài liệu do các bên thứ ba tạo ra hoặc công bố trong đó. Ngoài ra, SKF không bảo đảm rằng trang web / ứng dụng này hoặc những trang web / ứng dụng được liên kết khác không chứa virus hay các thành phần gây hại.

Dịch Vụ của Bên Thứ Ba

Khi xem nội dung YouTube qua (các) trang web của SKF (tức là sử dụng [Các Dịch Vụ API của YouTube](#)), quý vị đồng ý bị ràng buộc bởi [Điều khoản Dịch vụ của YouTube](#).

Bản quyền

Bản quyền trong trang web / ứng dụng này và bản quyền đối với thông tin hoặc phần mềm được cung cấp trong trang web / ứng dụng này thuộc về SKF hoặc những người cấp phép cho SKF. Tất cả các quyền được bảo hộ. Mọi tài liệu được cấp phép đều có đề cập tới tên người đã cấp phép để SKF được sử dụng tài liệu đó. Thông tin và phần mềm được cung cấp trên trang web / ứng dụng này không được phép sao lại, sao lục, sao chép, chuyển nhượng, phát tán, lưu trữ, sửa đổi, tải xuống hoặc khai thác nhằm mục đích thương mại khi chưa được SKF chấp thuận trước bằng văn bản. Tuy nhiên, các cá nhân có thể sao lại, lưu trữ và tải xuống để sử dụng mà không cần được SKF chấp thuận trước bằng văn bản. Trong mọi trường hợp, không được cung cấp các thông tin và phần mềm này cho các bên thứ ba.

Trang web / ứng dụng này có chứa một số hình ảnh được sử dụng theo sự cấp phép của Shutterstock, Inc.

Thương hiệu và Bằng sáng chế

Mọi thương hiệu, nhãn hiệu và logo doanh nghiệp hiển thị trên trang web / ứng dụng là tài sản của SKF hoặc những người cấp phép cho công ty, không được phép sử dụng dưới bất kỳ hình thức nào khi chưa được SKF chấp thuận trước bằng văn bản. Mọi thương hiệu được cấp phép công bố trên trang web / ứng dụng này đều có đề cập tới tên người đã cấp phép để SKF được sử dụng. Việc truy cập trang web / ứng dụng này không có nghĩa là người sử dụng được cấp phép theo bất kỳ bằng sáng chế nào do SKF sở hữu hoặc được cấp phép.

Sửa đổi

SKF có quyền thực hiện sửa đổi hoặc bổ sung đối với các trang web / ứng dụng này bất kỳ lúc nào.