



Image may differ from product. See technical specification for details.

## H 2320

Ống lót côn rút có đai ốc khóa KM và vòng đệm khóa MB, kích thước theo hệ mét

Ống lót côn rút là chi tiết được sử dụng phổ biến nhất để cố định ổ lăn có lỗ côn lên ngông trục trụ, có thể sử dụng với trục thẳng hoặc trục bậc. Các ống lót này được xẻ rãnh và được cung cấp đồng bộ với một đai ốc khoá KM và một vòng đệm khóa MB.

- Lắp đặt dễ dàng
- Được cung cấp đồng bộ với đai ốc khóa
- Được cung cấp đồng bộ với cơ cấu khóa

## Phần tổng quát

### Kích thước

Đường kính lỗ	90 mm
Chiều rộng	97 mm
Ký hiệu ren	M100×2

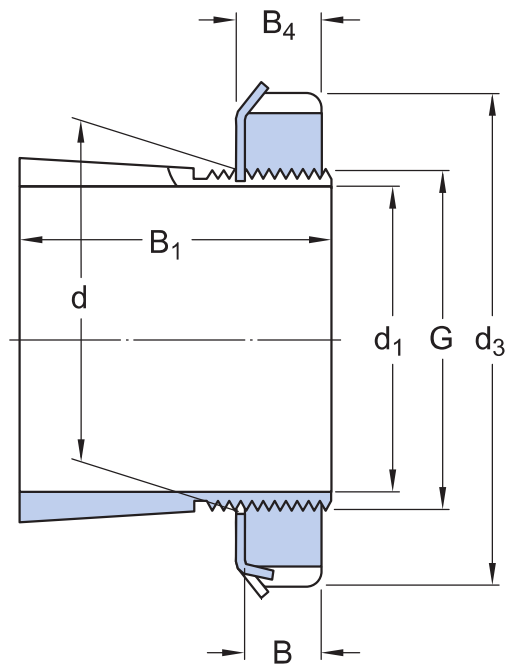
### Tính năng

Độ côn	1:12
Lỗ để sử dụng với bơm dầu	Không có

### Điều phối

Trọng lượng tịnh của sản phẩm	2.1 kg
Mã eClass	23-11-07-05
Mã UNSPSC	31163218

## Thông số kỹ thuật



### Kích thước

$d_1$	90 mm	Đường kính lỗ
$d$	100 mm	Đường kính ngoài côn nhỏ
$d_3$	130 mm	Đường kính ngoài đai ốc khóa
$B_1$	97 mm	Chiều rộng
$B$	18 mm	Chiều rộng đai ốc khóa
$B_4$	20 mm	Chiều rộng đai ốc khóa có vòng đệm khóa
$G$	M100×2	Ren
	1:12	Độ côn bên ngoài

### Các sản phẩm được bao gồm

Đai ốc khóa	☑	KM 20
Cơ cấu khóa	☑	MB 20

### Sản phẩm đi kèm

Đai ốc thủy lực	HMV 20E
-----------------	---------

## Sản phẩm tương thích

### Thành phần

---

Đai ốc khóa có ren hệ mét, để khóa bằng vòng đệm khóa [KM 20](#)

---

Vòng đệm khóa cho đai ốc khóa hệ mét [MB 20](#)

### Sản phẩm được khuyến cáo

---

Hydraulic nut for mounting or dismounting of bearings [HNV 20E](#)



# Điều khoản sử dụng

Bằng cách truy cập và sử dụng trang web / ứng dụng này do AB SKF sở hữu và phát hành (ấn phẩm) (556007-3495 · Gothenburg) ("SKF"), quý vị đồng ý với các điều khoản và điều kiện sau:

## Khước từ Trách nhiệm Đảm Bảo và Giới Hạn Trách Nhiệm Pháp Lý

Mặc dù đã cố gắng đảm bảo sự chính xác của thông tin trong trang web / ứng dụng này, SKF cung cấp những thông tin này "NGUYÊN TRẠNG" và TỪ CHỐI TẤT CẢ ĐẢM BẢO DƯỚI MỌI HÌNH THỨC, DÙ ĐƯỢC TRÌNH BÀY RÕ RÀNG HAY NGỤ Ý, BAO GỒM NHƯNG KHÔNG GIỚI HẠN BỞI CÁC ĐẢM BẢO ĐƯỢC NGỤ Ý VỀ TÍNH THƯƠNG MẠI VÀ TÍNH PHÙ HỢP ĐỐI VỚI MỤC ĐÍCH CỤ THỂ NÀO ĐÓ. Quý vị chấp nhận toàn bộ rủi ro khi sử dụng trang web / ứng dụng này, chịu hoàn toàn trách nhiệm với mọi chi phí liên quan tới việc sử dụng trang web / ứng dụng này, và SKF không phải chịu trách nhiệm với bất kỳ thiệt hại trực tiếp, ngẫu nhiên, hậu quả hoặc gián tiếp nào phát sinh do quý vị truy cập hoặc sử dụng thông tin hoặc phần mềm được cung cấp trên trang web / ứng dụng này.

Mọi đảm bảo và nội dung trình bày trong trang web / ứng dụng này về các sản phẩm hoặc dịch vụ của SKF mà quý vị mua hoặc sử dụng tùy thuộc vào các điều khoản và điều kiện được thống nhất trong hợp đồng dành cho sản phẩm hoặc dịch vụ đó.

Hơn nữa, đối với những trang web / ứng dụng không phải của SKF nhưng được đề cập tới trong trang web / ứng dụng của chúng tôi hoặc thông qua siêu liên kết nào đó, SKF không bảo đảm về tính chính xác hoặc độ tin cậy của thông tin trong đó và không chịu bất kỳ trách nhiệm nào về tài liệu do các bên thứ ba tạo ra hoặc công bố trong đó. Ngoài ra, SKF không bảo đảm rằng trang web / ứng dụng này hoặc những trang web / ứng dụng được liên kết khác không chứa virus hay các thành phần gây hại.

## Dịch Vụ của Bên Thứ Ba

Khi xem nội dung YouTube qua (các) trang web của SKF (tức là sử dụng [Các Dịch Vụ API của YouTube](#)), quý vị đồng ý bị ràng buộc bởi [Điều khoản Dịch vụ của YouTube](#).

## Bản quyền

Bản quyền trong trang web / ứng dụng này và bản quyền đối với thông tin hoặc phần mềm được cung cấp trong trang web / ứng dụng này thuộc về SKF hoặc những người cấp phép cho SKF. Tất cả các quyền được bảo hộ. Mọi tài liệu được cấp phép đều có đề cập tới tên người đã cấp phép để SKF được sử dụng tài liệu đó. Thông tin và phần mềm được cung cấp trên trang web / ứng dụng này không được phép sao lại, sao lục, sao chép, chuyển nhượng, phát tán, lưu trữ, sửa đổi, tái xuất hoặc khai thác nhằm mục đích thương mại khi chưa được SKF chấp thuận trước bằng văn bản. Tuy nhiên, các cá nhân có thể sao lại, lưu trữ và tái xuất để sử dụng mà không cần được SKF chấp thuận trước bằng văn bản. Trong mọi trường hợp, không được cung cấp các thông tin và phần mềm này cho các bên thứ ba.

Trang web / ứng dụng này có chứa một số hình ảnh được sử dụng theo sự cấp phép của Shutterstock, Inc.

## Thương hiệu và Bằng sáng chế

Mọi thương hiệu, nhãn hiệu và logo doanh nghiệp hiển thị trên trang web / ứng dụng là tài sản của SKF hoặc những người cấp phép cho công ty, không được phép sử dụng dưới bất kỳ hình thức nào khi chưa được SKF chấp thuận trước bằng văn bản. Mọi thương hiệu được cấp phép công bố trên trang web / ứng dụng này đều có đề cập tới tên người đã cấp phép để SKF được sử dụng. Việc truy cập trang web / ứng dụng này không có nghĩa là người sử dụng được cấp phép theo bất kỳ bằng sáng chế nào do SKF sở hữu hoặc được cấp phép.

## Sửa đổi

SKF có quyền thực hiện sửa đổi hoặc bổ sung đối với các trang web / ứng dụng này bất kỳ lúc nào.