

Image may differ from product. See technical specification for details.

## NATR 25 PP

Con lăn hỗ trợ (con lăn trên thanh ray loại yoke) có vòng chặn vai, làm kín tích hợp và phương tiện để tái bôi trơn

Con lăn đỡ (con lăn trên thanh ray loại yoke) được chế tạo có khả năng hoạt động trên tất cả các loại thanh ray và được sử dụng trong cam truyền động, hệ thống băng tải, v.v. Chúng được dựa trên ổ kim có vòng trong. Chúng có vòng ngoài vách dày, có bề mặt làm việc lồi và được làm kín sẵn và lắp được ngay. Lỗ bôi trơn trên vòng trong hỗ trợ cho việc tái bôi trơn.

- Chịu được tải trọng hướng kính lớn
- Chịu được tải trọng hướng trục do bị lắp vênh hoặc nghiêng
- Tuổi thọ làm việc cao
- Lắp được ngay
- Được làm kín để tăng độ tin cậy, có phương tiện để tái bôi trơn

## Phần tổng quát

### Kích thước

Đường kính chức năng ngoài	52 mm
Đường kính lỗ	25 mm
Chiều rộng, tổng	25 mm
Chiều rộng, vòng ngoài	24 mm

### Hiệu suất

Tải trọng động cơ bản danh định	17.6 kN
Tải trọng tĩnh cơ bản danh định	25 kN
Tốc độ giới hạn	2 400 r/min

### Tính năng

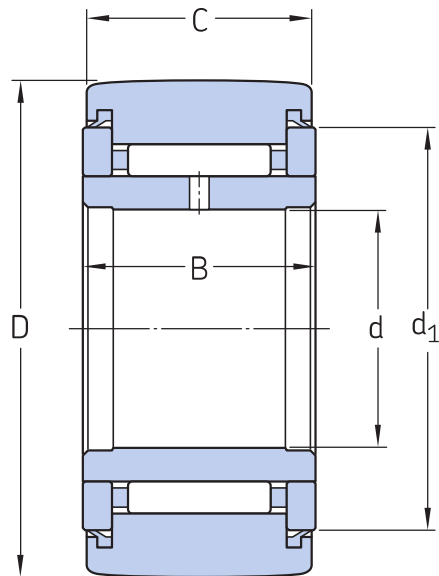
Bộ phận ổ bi	Ổ lăn trên thanh ray hoàn chỉnh
Thành phần lăn	Con lăn kim
Số dòng	1
Biên dạng vòng ngoài	Lồi
Dẫn hướng hướng trục của vòng ngoài	Có
Số lượng mặt bích, vòng ngoài	2
Vòng cách	Với
Khe hở trong hướng kính	Between C2 and CN
Cấp dung sai	Khác
Vật liệu, vòng bi	Thép vòng bi
Lớp mạ	Không có
Làm kín	Phốt chặn cả hai bên
Loại phốt chặn dầu	Liên hệ
Mỡ bôi trơn	Mỡ
Phương tiện để tái bôi trơn	Với

### Điều phối

Trọng lượng tịnh của sản phẩm	0.285 kg
Mã eClass	23-05-09-03
Mã UNSPSC	31171512



## Thông số kỹ thuật



### Kích thước

D	52 mm	Đường kính ngoài
d	25 mm	Đường kính lỗ
C	24 mm	Chiều rộng vòng ngoài
B	25 mm	Chiều rộng vòng trong
d <sub>1</sub>	42.5 mm	Đường kính ngoài vòng chặn vai

### Dữ liệu tính toán

Tải trọng động cơ bản danh định	C	17.6 kN
Tải trọng tĩnh cơ bản danh định	C <sub>0</sub>	25 kN
Giới hạn tải trọng mỗi	P <sub>u</sub>	3 kN
Tải hướng kính động tối đa	F <sub>r</sub>	max. 19.3 kN
Tải hướng kính tĩnh tối đa	F <sub>0r</sub>	max. 27.5 kN
Tốc độ giới hạn		2 400 r/min



# Điều khoản sử dụng

Bằng cách truy cập và sử dụng trang web / ứng dụng này do AB SKF sở hữu và phát hành (ấn phẩm) (556007-3495 · Gothenburg) ("SKF"), quý vị đồng ý với các điều khoản và điều kiện sau:

## Khước từ Trách nhiệm Đảm Bảo và Giới Hạn Trách Nhiệm Pháp Lý

Mặc dù đã cố gắng đảm bảo sự chính xác của thông tin trong trang web / ứng dụng này, SKF cung cấp những thông tin này "NGUYÊN TRẠNG" và TỪ CHỐI TẤT CẢ ĐẢM BẢO DƯỚI MỌI HÌNH THỨC, DÙ ĐƯỢC TRÌNH BÀY RÕ RÀNG HAY NGỤ Ý, BAO GỒM NHƯNG KHÔNG GIỚI HẠN BỞI CÁC ĐẢM BẢO ĐƯỢC NGỤ Ý VỀ TÍNH THƯƠNG MẠI VÀ TÍNH PHÙ HỢP ĐỐI VỚI MỤC ĐÍCH CỤ THỂ NÀO ĐÓ. Quý vị chấp nhận toàn bộ rủi ro khi sử dụng trang web / ứng dụng này, chịu hoàn toàn trách nhiệm với mọi chi phí liên quan tới việc sử dụng trang web / ứng dụng này, và SKF không phải chịu trách nhiệm với bất kỳ thiệt hại trực tiếp, ngẫu nhiên, hậu quả hoặc gián tiếp nào phát sinh do quý vị truy cập hoặc sử dụng thông tin hoặc phần mềm được cung cấp trên trang web / ứng dụng này.

Mọi đảm bảo và nội dung trình bày trong trang web / ứng dụng này về các sản phẩm hoặc dịch vụ của SKF mà quý vị mua hoặc sử dụng tùy thuộc vào các điều khoản và điều kiện được thống nhất trong hợp đồng dành cho sản phẩm hoặc dịch vụ đó.

Hơn nữa, đối với những trang web / ứng dụng không phải của SKF nhưng được đề cập tới trong trang web / ứng dụng của chúng tôi hoặc thông qua siêu liên kết nào đó, SKF không bảo đảm về tính chính xác hoặc độ tin cậy của thông tin trong đó và không chịu bất kỳ trách nhiệm nào về tài liệu do các bên thứ ba tạo ra hoặc công bố trong đó. Ngoài ra, SKF không bảo đảm rằng trang web / ứng dụng này hoặc những trang web / ứng dụng được liên kết khác không chứa virus hay các thành phần gây hại.

## Dịch Vụ của Bên Thứ Ba

Khi xem nội dung YouTube qua (các) trang web của SKF (tức là sử dụng [Các Dịch Vụ API của YouTube](#)), quý vị đồng ý bị ràng buộc bởi [Điều khoản Dịch vụ của YouTube](#).

## Bản quyền

Bản quyền trong trang web / ứng dụng này và bản quyền đối với thông tin hoặc phần mềm được cung cấp trong trang web / ứng dụng này thuộc về SKF hoặc những người cấp phép cho SKF. Tất cả các quyền được bảo hộ. Mọi tài liệu được cấp phép đều có đề cập tới tên người đã cấp phép để SKF được sử dụng tài liệu đó. Thông tin và phần mềm được cung cấp trên trang web / ứng dụng này không được phép sao lại, sao lục, sao chép, chuyển nhượng, phát tán, lưu trữ, sửa đổi, tải xuống hoặc khai thác nhằm mục đích thương mại khi chưa được SKF chấp thuận trước bằng văn bản. Tuy nhiên, các cá nhân có thể sao lại, lưu trữ và tải xuống để sử dụng mà không cần được SKF chấp thuận trước bằng văn bản. Trong mọi trường hợp, không được cung cấp các thông tin và phần mềm này cho các bên thứ ba.

Trang web / ứng dụng này có chứa một số hình ảnh được sử dụng theo sự cấp phép của Shutterstock, Inc.

## Thương hiệu và Bằng sáng chế

Mọi thương hiệu, nhãn hiệu và logo doanh nghiệp hiển thị trên trang web / ứng dụng là tài sản của SKF hoặc những người cấp phép cho công ty, không được phép sử dụng dưới bất kỳ hình thức nào khi chưa được SKF chấp thuận trước bằng văn bản. Mọi thương hiệu được cấp phép công bố trên trang web / ứng dụng này đều có đề cập tới tên người đã cấp phép để SKF được sử dụng. Việc truy cập trang web / ứng dụng này không có nghĩa là người sử dụng được cấp phép theo bất kỳ bằng sáng chế nào do SKF sở hữu hoặc được cấp phép.

## Sửa đổi

SKF có quyền thực hiện sửa đổi hoặc bổ sung đối với các trang web / ứng dụng này bất kỳ lúc nào.