

プーチツと
手の平サイズの
本格派!

全長わずか
10cm!?



指先感覚のプロ工具

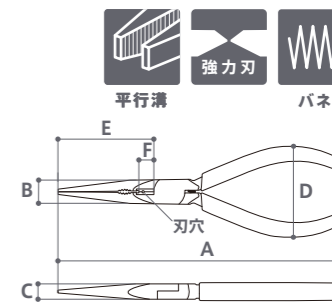
ツノダのラインアップにプチシリーズ誕生。
プロの使用に応える性能をプチサイズにギュッと凝縮!
手で包むように持つと、まるで指先そのもので作業しているかのような作業性。

マイクロラジオペンチ

- オススメ切断線材
- 軟銅線
- より線
- 先端形状
詳細



品番	呼び寸	切断能力(mm)					重量(g)	JAN (4952269)
		軟銅線	軟鉄線(針金)	ステンレス線	真鍮線	より線		
ER-125	125mm	φ2.0	φ1.6	φ1.2	φ1.6	2.0mm	70	103045
ER-150	150mm	φ2.6	φ1.6	φ1.6	φ2.0	2.0mm	75	103052

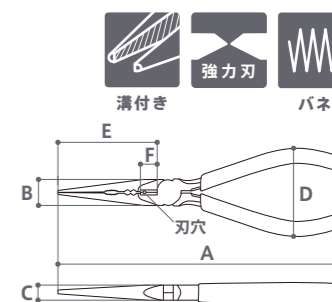


マイクロ万能ラジオペンチ(No.15)

- オススメ切断線材
- 軟銅線
- より線
- 先端形状
詳細



品番	呼び寸	切断能力(mm)					重量(g)	JAN (4952269)
		軟銅線	軟鉄線(針金)	ステンレス線	真鍮線	より線		
MR-150SP	150mm	φ2.6	φ2.0	φ1.6	φ2.0	3.5mm	90	403152

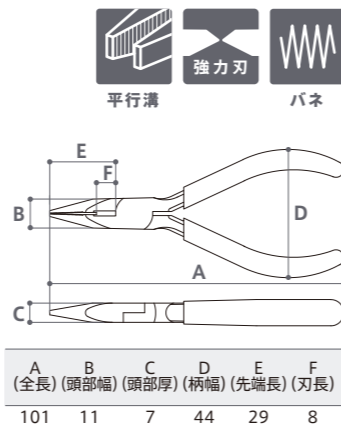


プチラジオ

- オススメ切断線材
- 軟鉄線(針金)
- 軟銅線



品番	呼び寸	切断能力(mm)			重量(g)	JAN (4952269)
		軟銅線	軟鉄線(針金)	より線		
MR-100	100mm	φ1.6	φ1.2	2.0mm	41	110395



大人も子供も一緒に使える
プロ性能をプチサイズにギュッと凝縮。小学校低学年のお子様や小柄な女性の手にもフィットして扱いやすい。(画像はPN-100)



サイズはミニマム。実力はマックス
全長わずか100mmながら軟銅線φ1.6mm、軟鉄線(針金)φ1.2mm対応。



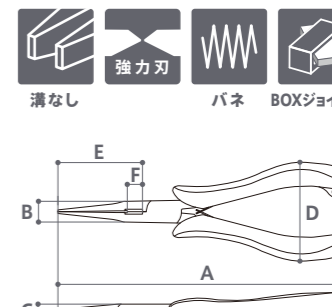
**先端形状
詳細**

先細ラジオペンチ

- オススメ切断線材
- 軟銅線
- 先端形状
詳細



品番	呼び寸	切断能力(mm)		重量(g)	JAN (4952269)
		軟鉄線(針金)	軟銅線		
TM-06	150mm	φ0.8	φ1.2	75	110272



先細ラジオペンチ(No.6)

- オススメ切断線材
- 軟銅線
- より線
- 先端形状
詳細



品番	呼び寸	切断能力(mm)					重量(g)	JAN (4952269)
		軟銅線	軟鉄線(針金)	ステンレス線	真鍮線	より線		
RN-125	125mm	φ2.0	φ1.6	φ1.2	φ1.6	3.5mm	70	401066

