



Image may differ from product. See technical specification for details.

SIKAC 16 M/VZ019

Đầu trục thủy lực, cần bảo trì, ren trong

Các đầu trục của SKF này được trang bị một ổ tang trống sử dụng cách kết hợp mặt tiếp xúc trượt thép/đồng đen. Ổ bi cần bảo trì, có thể tái bôi trơn cỡ từ 6 trở lên qua đầu bơm mỡ trong gối đỡ và qua chân chặn. Đường ren trong được cung cấp dưới dạng đường ren bên trái (tiếp đầu ngữ SIL) hoặc bên phải.

- Phù hợp với các ứng dụng có thể xảy ra hiện tượng thiếu chất bôi trơn
- Đơn giản và lắp được ngay
- Dễ dàng tái bôi trơn (cỡ ≥ 6)

Phần tổng quát

Kích thước

| | |
|---------------------------------------|----------|
| Đường kính lỗ, vòng trong của vòng bi | 16 mm |
| Đường kính ngoài, lỗ gối đỡ | 43 mm |
| Chiều rộng, vòng trong của vòng bi | 21 mm |
| Ký hiệu ren | M 16×1.5 |
| Chiều rộng, lỗ gối đỡ | 15.5 mm |
| Chiều cao tâm, gối đỡ (từ đầu trục) | 64 mm |
| Chiều dài gối đỡ, tổng thể | 86 mm |

Hiệu suất

| | |
|---------------------------------|---------|
| Tải trọng động cơ bản danh định | 21.6 kN |
| Tải trọng tĩnh cơ bản danh định | 29 kN |

Tính năng

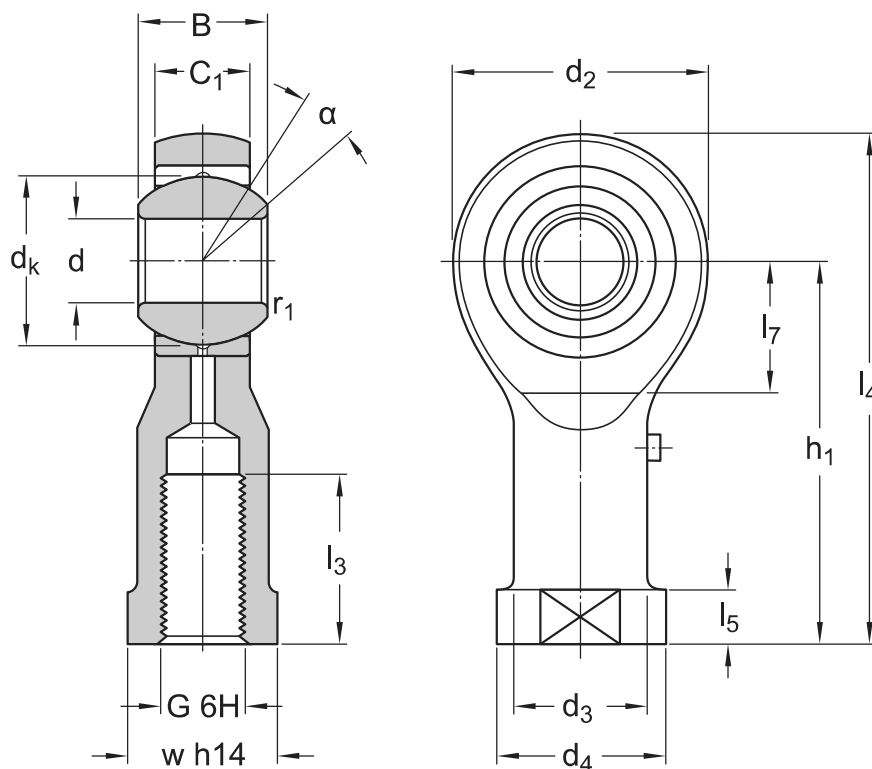
| | |
|-------------------------------------|--------------------------|
| Kết hợp bề mặt tiếp xúc trượt | Thép/đồng đen |
| Vật liệu, gối đỡ | Thép |
| Vật liệu, vòng trong | Thép vòng bi |
| Bảo dưỡng | Cần phải tái bôi trơn |
| Phương tiện phụ kiện, chân đầu trục | Đường ren trong bên phải |
| Làm kín | Không có |

Điều phối

| | |
|-------------------------------|-------------|
| Trọng lượng tịnh của sản phẩm | 0.227 kg |
| Mã eClass | 23-05-01-05 |
| Mã UNSPSC | 31171508 |

Thông số kỹ thuật

| | |
|-------------------------------------|--------------------------|
| Bảo dưỡng | Cần phải tái bôi trơn |
| Kết hợp bề mặt tiếp xúc trượt | Thép/đồng đen |
| Vật liệu, vòng trong | Thép vòng bi |
| Làm kín | Không có |
| Phương tiện phụ kiện, chân đầu trực | Đường ren trong bên phải |



Kích thước

| | | |
|----------------|--------------|--|
| d | 16 mm | Đường kính lỗ |
| d ₂ | max. 43 mm | Đường kính đầu |
| B | 21 mm | Chiều rộng vòng trong |
| G | M 16×1.5 | Ren |
| C ₁ | max. 15.5 mm | Chiều rộng đầu |
| h ₁ | 64 mm | Chiều cao mặt cuối chân - tâm mắt đầu trực |
| α | 15 ° | Góc nghiêng |
| d _k | 28.575 mm | Đường kính rãnh lăn vòng trong |
| d ₃ | ≈ 22 mm | Đường kính gối đỡ chân |
| d ₄ | max. 29 mm | Đường kính gối đỡ chân |

| | | |
|-------|----------------|--|
| l_3 | min. 24 mm | Chiều dài ren |
| l_4 | max. 86 mm | Chiều dài (chiều cao) gối đỡ |
| l_5 | ≈ 8 mm | Chiều dài chia vặn đẹt |
| l_7 | min. 21 mm | Khoảng cách góc lượn chân - tâm mắt đầu trục |
| w | 22 mm | Kích cỡ chia vặn |
| r_1 | min. 0.3 mm | Kích thước góc lượn lỗ |

Dữ liệu tính toán

| | | |
|---------------------------------|-------|----------------------|
| Tải trọng động cơ bản danh định | C | 21.6 kN |
| Tải trọng tĩnh cơ bản danh định | C_0 | 29 kN |
| Hệ số tải trọng động đặc trưng | K | 50 N/mm ² |
| Hằng số vật liệu | K_M | 330 |

Điều khoản sử dụng

Bảng cách truy cập và sử dụng trang web / ứng dụng này do AB SKF sở hữu và phát hành (ấn phẩm) (556007-3495 · Gothenburg) ("SKF"), quý vị đồng ý với các điều khoản và điều kiện sau:

Khước từ Trách nhiệm Đảm Bảo và Giới Hạn Trách Nhiệm Pháp Lý

Mặc dù đã cố gắng đảm bảo sự chính xác của thông tin trong trang web / ứng dụng này, SKF cung cấp những thông tin này "NGUYÊN TRẠNG" và TỪ CHỐI TẤT CẢ ĐẢM BẢO DƯỚI MỌI HÌNH THỨC, DÙ ĐƯỢC TRÌNH BÀY RÕ RÀNG HAY NGỤ Ý, BAO GỒM NHƯNG KHÔNG GIỚI HẠN BỞI CÁC ĐẢM BẢO ĐƯỢC NGỤ Ý VỀ TÍNH THƯƠNG MẠI VÀ TÍNH PHÙ HỢP ĐỐI VỚI MỤC ĐÍCH CỤ THỂ NÀO ĐÓ. Quý vị chấp nhận toàn bộ rủi ro khi sử dụng trang web / ứng dụng này, chịu hoàn toàn trách nhiệm với mọi chi phí liên quan tới việc sử dụng trang web / ứng dụng này, và SKF không phải chịu trách nhiệm với bất kỳ thiệt hại trực tiếp, ngẫu nhiên, hậu quả hoặc gián tiếp nào phát sinh do quý vị truy cập hoặc sử dụng thông tin hoặc phần mềm được cung cấp trên trang web / ứng dụng này.

Mọi đảm bảo và nội dung trình bày trong trang web / ứng dụng này về các sản phẩm hoặc dịch vụ của SKF mà quý vị mua hoặc sử dụng tùy thuộc vào các điều khoản và điều kiện được thống nhất trong hợp đồng dành cho sản phẩm hoặc dịch vụ đó.

Hơn nữa, đối với những trang web / ứng dụng không phải của SKF nhưng được đề cập tới trong trang web / ứng dụng của chúng tôi hoặc thông qua siêu liên kết nào đó, SKF không bảo đảm về tính chính xác hoặc độ tin cậy của thông tin trong đó và không chịu bất kỳ trách nhiệm nào về tài liệu do các bên thứ ba tạo ra hoặc công bố trong đó. Ngoài ra, SKF không bảo đảm rằng trang web / ứng dụng này hoặc những trang web / ứng dụng được liên kết khác không chứa virus hay các thành phần gây hại.

Dịch Vụ của Bên Thứ Ba

Khi xem nội dung YouTube qua (các) trang web của SKF (tức là sử dụng Các Dịch Vụ API của YouTube), quý vị đồng ý bị ràng buộc bởi Điều khoản Dịch vụ của YouTube.

Bản quyền

Bản quyền trong trang web / ứng dụng này và bản quyền đối với thông tin hoặc phần mềm được cung cấp trong trang web / ứng dụng này thuộc về SKF hoặc những người cấp phép cho SKF. Tất cả các quyền được bảo hộ. Mọi tài liệu được cấp phép đều có đề cập tới tên người đã cấp phép để SKF được sử dụng tài liệu đó. Thông tin và phần mềm được cung cấp trên trang web / ứng dụng này không được phép sao lại, sao lục, sao chép, chuyển nhượng, phát tán, lưu trữ, sửa đổi, tải xuống hoặc khai thác nhằm mục đích thương mại khi chưa được SKF chấp thuận trước bằng văn bản. Tuy nhiên, các cá nhân có thể sao lại, lưu trữ và tải xuống để sử dụng mà không cần được SKF chấp thuận trước bằng văn bản. Trong mọi trường hợp, không được cung cấp các thông tin và phần mềm này cho các bên thứ ba.

Trang web / ứng dụng này có chứa một số hình ảnh được sử dụng theo sự cấp phép của Shutterstock, Inc.

Thương hiệu và Bằng sáng chế

Mọi thương hiệu, nhãn hiệu và logo doanh nghiệp hiển thị trên trang web / ứng dụng là tài sản của SKF hoặc những người cấp phép cho công ty, không được phép sử dụng dưới bất kỳ hình thức nào khi chưa được SKF chấp thuận trước bằng văn bản. Mọi thương hiệu được cấp phép công bố trên trang web / ứng dụng này đều có đề cập tới tên người đã cấp phép để SKF được sử dụng. Việc truy cập trang web / ứng dụng này không có nghĩa là người sử dụng được cấp phép theo bất kỳ bằng sáng chế nào do SKF sở hữu hoặc được cấp phép.

Sửa đổi

SKF có quyền thực hiện sửa đổi hoặc bổ sung đối với các trang web / ứng dụng này bất kỳ lúc nào.