



Image may differ from product. See technical specification for details.

SAF 22511

Gối đỡ hai nửa được trang bị kèm vòng bi

Gối đỡ hai nửa SAF và SAW sử dụng một gối đỡ hai nửa được làm bằng hợp kim đúc, kích thước theo hệ inch. Khi sử dụng ổ bi, phốt chặn và các bộ phận liên quan được trang bị kèm của SKF, chúng sẽ là giải pháp tùy chỉnh để đạt được tuổi thọ làm việc tối đa và giảm thiểu yêu cầu bảo trì cho thiết bị quay. Các gối đỡ này được phát triển để trở thành lựa chọn tốt nhất về mặt thiết kế, chất lượng, độ cứng vững và tiết kiệm chi phí.

- Thiết kế mạnh mẽ cho điều kiện làm việc khắc nghiệt
- Cấu hình tùy chỉnh được
- Phù hợp với ổ bi định vị và không định vị
- Giải pháp ổ bi tiết kiệm chi phí

Phần tổng quát

Kích thước

Đường kính trục	49.213 mm
Chiều rộng, tổng	98.425 mm
Chiều cao tâm (hai nửa)	69.85 mm
Khoảng cách tâm giữa các lỗ bu lông	198.438 mm

Hiệu suất

Tải trọng động cơ bản danh định	129 kN
Tải trọng tĩnh cơ bản danh định	127 kN
Tốc độ giới hạn	8 500 r/min
Thế hệ có khả năng làm việc cao của SKF	SKF Explorer

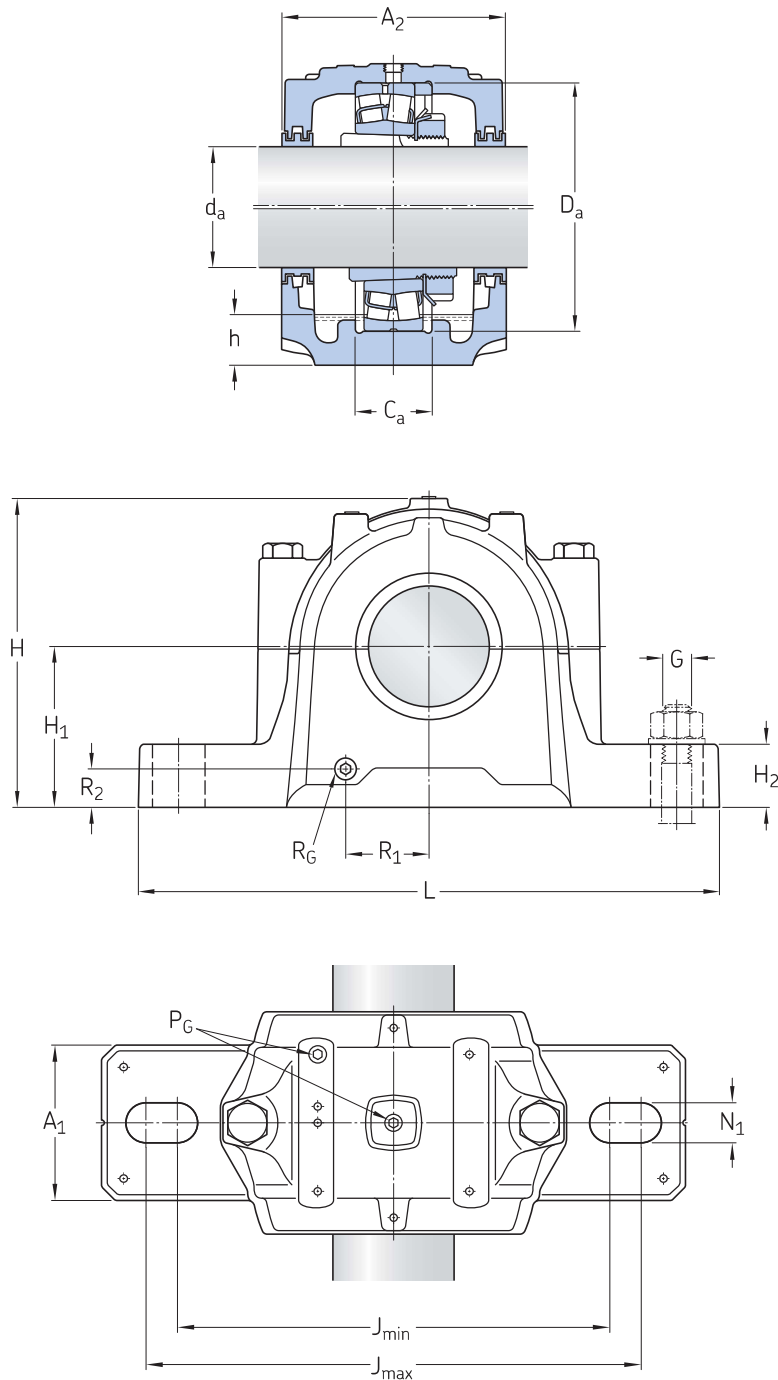
Tính năng

Loại gối đỡ	Gối đỡ hai nửa
Cấu hình gối đỡ	Hai mảnh
Kiểu lắp	Trục thông/đầu trục
Số lượng lỗ bu lông dùng cho then cài	2
Loại lỗ bu lông siết	Đúc
Loại phốt gối đỡ của vòng bi	Vòng zíc zắc
Loại ổ lăn	Ổ tang trống
Cấu hình vòng bi	Trên ống lót côn rút
Vòng định vị	Với
Nắp che đầu	Tùy chọn
Vật liệu, gối đỡ	Gang
Lỗ tái bôi trơn	Với
Đầu bơm mỡ (vú mỡ)	Với
Hệ thống đơn vị	Inch

Điều phối

Trọng lượng tịnh của sản phẩm	8.19 kg
Mã eClass	23-05-16-90
Mã UNSPSC	31171511

Thông số kỹ thuật



Dimensions

d_a	49.213 mm	Shaft diameter
D_a	100 mm	Diameter of bearing seat
	G7	Tolerance class of bearing seat
C_a	30.785 mm	Width of bearing seat

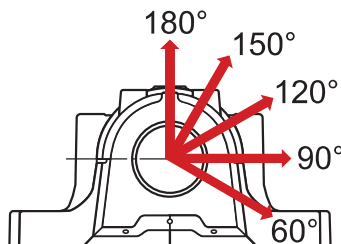
A ₁	69.85 mm	Housing foot width
A ₂	98.425 mm	Width
H	133.35 mm	Height
H ₁	69.85 mm	Centre height of bearing seat
H ₂	23.813 mm	Foot height
J	min. 187.325 mm	Distance between attachment bolts
J	max. 209.55 mm	Distance between attachment bolts
L	244.475 mm	Length
N ₁	19.05 mm	Width of attachment bolt hole
S	3.175 mm	Offset of locating bearing

THREADED HOLES

R ₁	34.131 mm	Distance of drain plug from centre
R ₂	15.875 mm	Height of drain plug position
R _G	1/8-27 NPT	Thread of drain hole
P _G	1/8-27 NPT	Thread for grease fitting in cap

Calculation data

Dynamic load rating	C	129 kN
Static load rating	C ₀	127 kN
Fatigue load limit	P _u	14 kN
Reference speed		6 300 r/min
Limiting speed		8 500 r/min
Limiting value	e	0.24
Calculation factor	Y ₁	2.8
Calculation factor	Y ₂	4.2
Calculation factor	Y ₀	2.8



Recommended safe loads

P_{60}	44.9 kN	Safe load at 60° load angle
P_{90}	27.1 kN	Safe load at 90° load angle
P_{120}	17.3 kN	Safe load at 120° load angle
P_{150}	15.6 kN	Safe load at 150° load angle
P_{180}	19.1 kN	Safe load at 180° load angle
P_a	12.4 kN	Safe load, axial

Materials

Housing material	Gang
Paint, corrosion protection	Sơn - theo tiêu chuẩn ISO 12944-2, danh mục độ ăn mòn C2

Mounting information

Cap bolt		1/2-13 UNC x 2-3/4
Number of cap bolts		2
Recommended tightening torque for cap bolts		81.349 N·m
SAE grade of cap bolt		5
Recommended diameter of attachment bolts	G	15.875 mm

LOCATING BEARING POSITION

Required locating (stabilizing) ring		<input checked="" type="checkbox"/> SR-11-0
Number of required locating rings		1

LUBRICATION

Initial grease fill, 20%		68.039 g
Initial grease fill, 40%		108.862 g
Oil level	h	30.163 mm

Sản phẩm tương thích

Thành phần

Gối đỡ hai nửa không có vòng bi	SAF 511
Ổ tang trống có lỗ côn và phương tiện để tái bôi trơn	22211 EK
Ổng lót côn rút có đai ốc khóa AN hoặc N và vòng đệm khóa W, kích thước theo hệ inch	SNW 11X1.15/16
Phốt chặn gối đỡ	2 x LER 24
Sản phẩm thiết bị thông dụng	SR-11-0

Sản phẩm được khuyến cáo

Sản phẩm thiết bị thông dụng	SR-11-0
Nắp che đầu (nút đầu), cho gối đỡ vòng bi SAF và SAW	EPR 5
Phốt chặn gối đỡ	2 x TER 24
Phốt chặn gối đỡ	2 x TER 24 V
Phốt taconite	2 x TK 24 V



Điều khoản sử dụng

Bằng cách truy cập và sử dụng trang web / ứng dụng này do AB SKF sở hữu và phát hành (ấn phẩm) (556007-3495 · Gothenburg) ("SKF"), quý vị đồng ý với các điều khoản và điều kiện sau:

Khước từ Trách nhiệm Đảm Bảo và Giới Hạn Trách Nhiệm Pháp Lý

Mặc dù đã cố gắng đảm bảo sự chính xác của thông tin trong trang web / ứng dụng này, SKF cung cấp những thông tin này "NGUYÊN TRẠNG" và TỪ CHỐI TẤT CẢ ĐẢM BẢO DƯỚI MỌI HÌNH THỨC, DÙ ĐƯỢC TRÌNH BÀY RÕ RÀNG HAY NGỤ Ý, BAO GỒM NHƯNG KHÔNG GIỚI HẠN BỞI CÁC ĐẢM BẢO ĐƯỢC NGỤ Ý VỀ TÍNH THƯƠNG MẠI VÀ TÍNH PHÙ HỢP ĐỐI VỚI MỤC ĐÍCH CỤ THỂ NÀO ĐÓ. Quý vị chấp nhận toàn bộ rủi ro khi sử dụng trang web / ứng dụng này, chịu hoàn toàn trách nhiệm với mọi chi phí liên quan tới việc sử dụng trang web / ứng dụng này, và SKF không phải chịu trách nhiệm với bất kỳ thiệt hại trực tiếp, ngẫu nhiên, hậu quả hoặc gián tiếp nào phát sinh do quý vị truy cập hoặc sử dụng thông tin hoặc phần mềm được cung cấp trên trang web / ứng dụng này.

Mọi đảm bảo và nội dung trình bày trong trang web / ứng dụng này về các sản phẩm hoặc dịch vụ của SKF mà quý vị mua hoặc sử dụng tùy thuộc vào các điều khoản và điều kiện được thống nhất trong hợp đồng dành cho sản phẩm hoặc dịch vụ đó.

Hơn nữa, đối với những trang web / ứng dụng không phải của SKF nhưng được đề cập tới trong trang web / ứng dụng của chúng tôi hoặc thông qua siêu liên kết nào đó, SKF không bảo đảm về tính chính xác hoặc độ tin cậy của thông tin trong đó và không chịu bất kỳ trách nhiệm nào về tài liệu do các bên thứ ba tạo ra hoặc công bố trong đó. Ngoài ra, SKF không bảo đảm rằng trang web / ứng dụng này hoặc những trang web / ứng dụng được liên kết khác không chứa virus hay các thành phần gây hại.

Dịch Vụ của Bên Thứ Ba

Khi xem nội dung YouTube qua (các) trang web của SKF (tức là sử dụng [Các Dịch Vụ API của YouTube](#)), quý vị đồng ý bị ràng buộc bởi [Điều khoản Dịch vụ của YouTube](#).

Bản quyền

Bản quyền trong trang web / ứng dụng này và bản quyền đối với thông tin hoặc phần mềm được cung cấp trong trang web / ứng dụng này thuộc về SKF hoặc những người cấp phép cho SKF. Tất cả các quyền được bảo hộ. Mọi tài liệu được cấp phép đều có đề cập tới tên người đã cấp phép để SKF được sử dụng tài liệu đó. Thông tin và phần mềm được cung cấp trên trang web / ứng dụng này không được phép sao lại, sao lục, sao chép, chuyển nhượng, phát tán, lưu trữ, sửa đổi, tái xuất hoặc khai thác nhằm mục đích thương mại khi chưa được SKF chấp thuận trước bằng văn bản. Tuy nhiên, các cá nhân có thể sao lại, lưu trữ và tái xuất để sử dụng mà không cần được SKF chấp thuận trước bằng văn bản. Trong mọi trường hợp, không được cung cấp các thông tin và phần mềm này cho các bên thứ ba.

Trang web / ứng dụng này có chứa một số hình ảnh được sử dụng theo sự cấp phép của Shutterstock, Inc.

Thương hiệu và Bằng sáng chế

Mọi thương hiệu, nhãn hiệu và logo doanh nghiệp hiển thị trên trang web / ứng dụng là tài sản của SKF hoặc những người cấp phép cho công ty, không được phép sử dụng dưới bất kỳ hình thức nào khi chưa được SKF chấp thuận trước bằng văn bản. Mọi thương hiệu được cấp phép công bố trên trang web / ứng dụng này đều có đề cập tới tên người đã cấp phép để SKF được sử dụng. Việc truy cập trang web / ứng dụng này không có nghĩa là người sử dụng được cấp phép theo bất kỳ bằng sáng chế nào do SKF sở hữu hoặc được cấp phép.

Sửa đổi

SKF có quyền thực hiện sửa đổi hoặc bổ sung đối với các trang web / ứng dụng này bất kỳ lúc nào.