

Image may differ from product. See technical specification for details.

Gối đỡ hai nửa cho ổ bi tự lựa vòng ngoài, bằng gang, tiêu chuẩn Nhật Bản

## SYJ 510

Gối đỡ hai nửa cho ổ bi tự lựa vòng ngoài, bằng gang, tiêu chuẩn Nhật Bản

Gối đỡ được chế tạo để sử dụng được ổ bi tự lựa. Gối đỡ bằng gang rất mạnh mẽ, cứng vững và tiết kiệm chi phí. Chúng phù hợp với hầu hết các ứng dụng và có thể được cố định trực tiếp bằng bu lông với mặt đỡ. Biến thể này đạt tiêu chuẩn Nhật Bản.

- Chịu được tải trọng lớn theo nhiều hướng
- Mạnh mẽ
- Độ cứng vững cao
- Kiểu thiết kế bản hẹp

# Phần tổng quát

## Kích thước

Đường kính ngỗng trực tang trống	90 mm
Chiều cao tâm (hai nửa)	57.2 mm
Chiều rộng tổng thể của gối đỡ	58 mm
Khoảng cách tâm giữa các lỗ bu lông	157.5 mm

## Tính năng

Loại gối đỡ	Gối đỡ
Số lượng lỗ bu lông dùng cho then cài	2
Loại lỗ bu lông siết	Đẹt
Vật liệu, gối đỡ	Gang
Lớp mạ	Không có
Lỗ tái bôi trơn	Với
Đầu bơm mỡ (vú mỡ)	Với

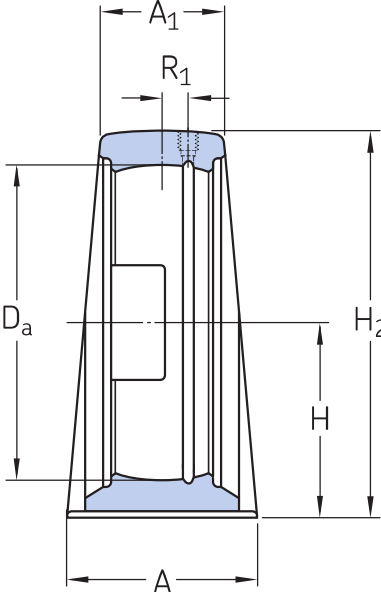
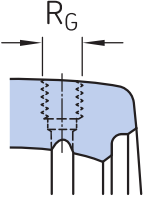
## Điều phối

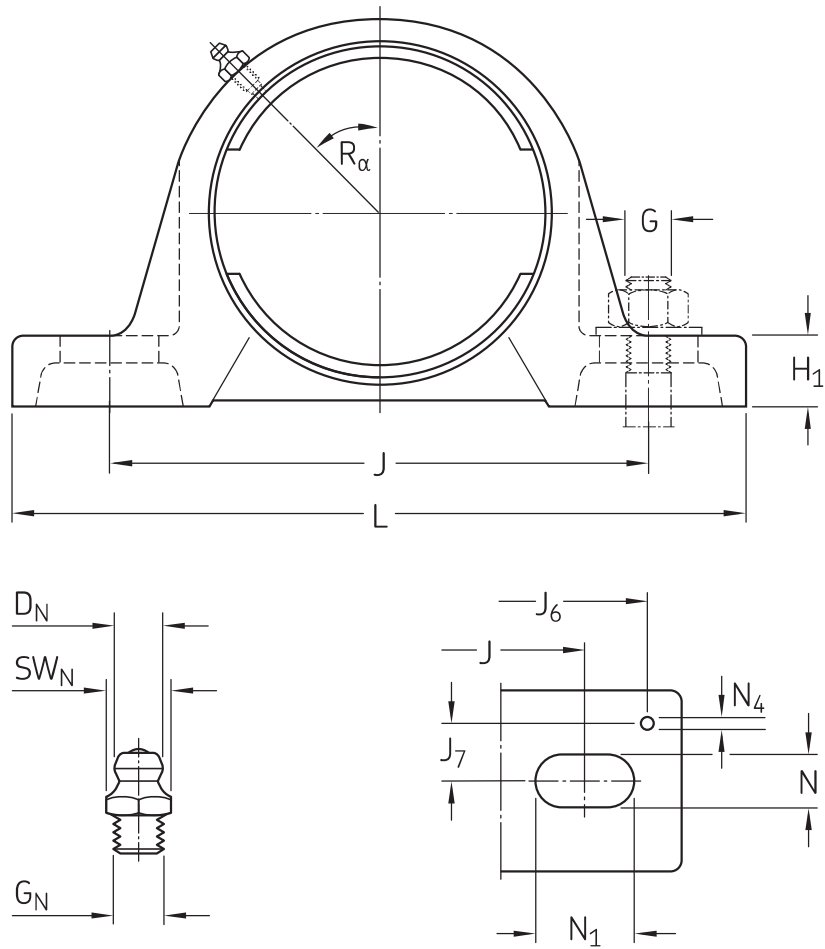
Trọng lượng tịnh của sản phẩm	2.1 kg
Mã eClass	23-05-16-02
Mã UNSPSC	31171536

# Thông số kỹ thuật

Vật liệu

Gang





## Kích thước

$D_a$	90 mm	Đường kính của ngỗng trực tang trống
A	58 mm	Chiều rộng cơ sở
$A_1$	38 mm	Chiều rộng đỉnh
H	57.2 mm	Chiều cao tâm ngỗng trực tang trống
$H_1$	22 mm	Chiều cao chân đế
$H_2$	114 mm	Chiều cao tổng thể
J	157.5 mm	Khoảng cách giữa các bu lông đế
J	max. 164 mm	Khoảng cách giữa các bu lông đế
J	min. 151 mm	Khoảng cách giữa các bu lông đế
L	206 mm	Chiều dài tổng thể
N	20 mm	Chiều rộng lỗ bu lông đế
$N_1$	26.5 mm	Chiều dài lỗ bu lông đế

## LỖ CÓ REN

R <sub>G</sub>	1/4-28 UNF	Ren gối đỡ dành cho đầu bơm mỡ
R <sub>1</sub>	3.5 mm	Vị trí hướng trục của ren gối đỡ
R <sub>α</sub>	45 °	Vị trí góc của ren gối đỡ

## ĐẦU BƠM MỠ (VÚ MỠ)

D <sub>N</sub>	6.5 mm	Đường kính mặt cầu đầu bơm mỡ
SW <sub>N</sub>	7 mm	Cỡ khoá lục giác dành cho đầu bơm mỡ
G <sub>N</sub>	1/4-28 SAE-LT	Ren của đầu bơm mỡ

## CHỐT ĐỊNH VỊ

J <sub>6</sub>	190 mm	Khoảng cách giữa các chốt định vị
J <sub>7</sub>	21 mm	Độ lệch trục của chốt định vị
N <sub>4</sub>	4 mm	Đường kính khuyến nghị dành cho chốt định vị

## Thông tin lắp ráp

Đường kính khuyến nghị dành cho bu lông để, mm	G	16 mm
Đường kính khuyến nghị dành cho bu lông để, inch	G	0.625 in

# Điều khoản sử dụng

Bằng cách truy cập và sử dụng trang web / ứng dụng này do AB SKF sở hữu và phát hành (ấn phẩm) (556007-3495 · Gothenburg) ("SKF"), quý vị đồng ý với các điều khoản và điều kiện sau:

## **Khước từ Trách nhiệm Đảm Bảo và Giới Hạn Trách Nhiệm Pháp Lý**

Mặc dù đã cố gắng đảm bảo sự chính xác của thông tin trong trang web / ứng dụng này, SKF cung cấp những thông tin này "NGUYÊN TRẠNG" và TỪ CHỐI TẤT CẢ ĐẢM BẢO DƯỚI MỌI HÌNH THỨC, DÙ ĐƯỢC TRÌNH BÀY RÕ RÀNG HAY NGỤ Ý, BAO GỒM NHƯNG KHÔNG GIỚI HẠN BỞI CÁC ĐẢM BẢO ĐƯỢC NGỤ Ý VỀ TÍNH THƯƠNG MẠI VÀ TÍNH PHÙ HỢP ĐỐI VỚI MỤC ĐÍCH CỤ THỂ NÀO ĐÓ. Quý vị chấp nhận toàn bộ rủi ro khi sử dụng trang web / ứng dụng này, chịu hoàn toàn trách nhiệm với mọi chi phí liên quan tới việc sử dụng trang web / ứng dụng này, và SKF không phải chịu trách nhiệm với bất kỳ thiệt hại trực tiếp, ngẫu nhiên, hậu quả hoặc gián tiếp nào phát sinh do quý vị truy cập hoặc sử dụng thông tin hoặc phần mềm được cung cấp trên trang web / ứng dụng này.

Mọi đảm bảo và nội dung trình bày trong trang web / ứng dụng này về các sản phẩm hoặc dịch vụ của SKF mà quý vị mua hoặc sử dụng tùy thuộc vào các điều khoản và điều kiện được thống nhất trong hợp đồng dành cho sản phẩm hoặc dịch vụ đó.

Hơn nữa, đối với những trang web / ứng dụng không phải của SKF nhưng được đề cập tới trong trang web / ứng dụng của chúng tôi hoặc thông qua siêu liên kết nào đó, SKF không bảo đảm về tính chính xác hoặc độ tin cậy của thông tin trong đó và không chịu bất kỳ trách nhiệm nào về tài liệu do các bên thứ ba tạo ra hoặc công bố trong đó. Ngoài ra, SKF không bảo đảm rằng trang web / ứng dụng này hoặc những trang web / ứng dụng được liên kết khác không chứa virus hay các thành phần gây hại.

## **Dịch Vụ của Bên Thứ Ba**

Khi xem nội dung YouTube qua (các) trang web của SKF (tức là sử dụng [Các Dịch Vụ API của YouTube](#)), quý vị đồng ý bị ràng buộc bởi [Điều khoản Dịch vụ của YouTube](#).

## **Bản quyền**

Bản quyền trong trang web / ứng dụng này và bản quyền đối với thông tin hoặc phần mềm được cung cấp trong trang web / ứng dụng này thuộc về SKF hoặc những người cấp phép cho SKF. Tất cả các quyền được bảo hộ. Mọi tài liệu được cấp phép đều có đề cập tới tên người đã cấp phép để SKF được sử dụng tài liệu đó. Thông tin và phần mềm được cung cấp trên trang web / ứng dụng này không được phép sao lại, sao lục, sao chép, chuyển nhượng, phát tán, lưu trữ, sửa đổi, tái xuất hoặc khai thác nhằm mục đích thương mại khi chưa được SKF chấp thuận trước bằng văn bản. Tuy nhiên, các cá nhân có thể sao lại, lưu trữ và tái xuất để sử dụng mà không cần được SKF chấp thuận trước bằng văn bản. Trong mọi trường hợp, không được cung cấp các thông tin và phần mềm này cho các bên thứ ba.

Trang web / ứng dụng này có chứa một số hình ảnh được sử dụng theo sự cấp phép của Shutterstock, Inc.

## **Thương hiệu và Bằng sáng chế**

Mọi thương hiệu, nhãn hiệu và logo doanh nghiệp hiển thị trên trang web / ứng dụng là tài sản của SKF hoặc những người cấp phép cho công ty, không được phép sử dụng dưới bất kỳ hình thức nào khi chưa được SKF chấp thuận trước bằng văn bản. Mọi thương hiệu được cấp phép công bố trên trang web / ứng dụng này đều có đề cập tới tên người đã cấp phép để SKF được sử dụng. Việc truy cập trang web / ứng dụng này không có nghĩa là người sử dụng được cấp phép theo bất kỳ bằng sáng chế nào do SKF sở hữu hoặc được cấp phép.

## **Sửa đổi**

SKF có quyền thực hiện sửa đổi hoặc bổ sung đối với các trang web / ứng dụng này bất kỳ lúc nào.