



Image may differ from product. See technical specification for details.

Ống lót sửa trục SKF

99435

Ống lót sửa trục SKF

Ống lót sửa trục của SKF giúp tránh được việc sửa chữa trục bị mòn hoặc hỏng hóc rất tốn kém. Loại ống lót có vách mỏng do SKF phát triển đặc biệt này được lắp vào chỗ cần khắc phục của trục giúp tạo ra mặt tiếp xúc mịn được tối ưu hóa cho phát trục hướng kính. Sử dụng ống lót sửa trục của SKF có thể giúp tránh được việc xử lý trục rất tốn kém như gia công cắt gọt, tôi cứng, mài cắt hoặc tháo dỡ. Ống lót sửa trục phiên bản Gold của SKF là phiên bản nâng cao của ống lót sửa trục tiêu chuẩn của SKF, được cải thiện khả năng chống mòn do mài mòn.

- Bề mặt tiếp xúc được tối ưu hóa
- Tiết kiệm chi phí
- Giải pháp đã được kiểm chứng chất lượng qua nhiều năm

Phần tổng quát

Kích thước

Chiều rộng	16.51 mm
Đường kính trục, tối thiểu	109.91 mm
Đường kính trục, tối đa	110.11 mm
Đường kính trục	109.93 mm
Đường kính ngoài của mặt bích tháo rời được	124.99 mm
Chiều rộng đế phớt	12.93 mm

Tính năng

Loại	Tiêu chuẩn
Kiểu thiết kế	SSLV

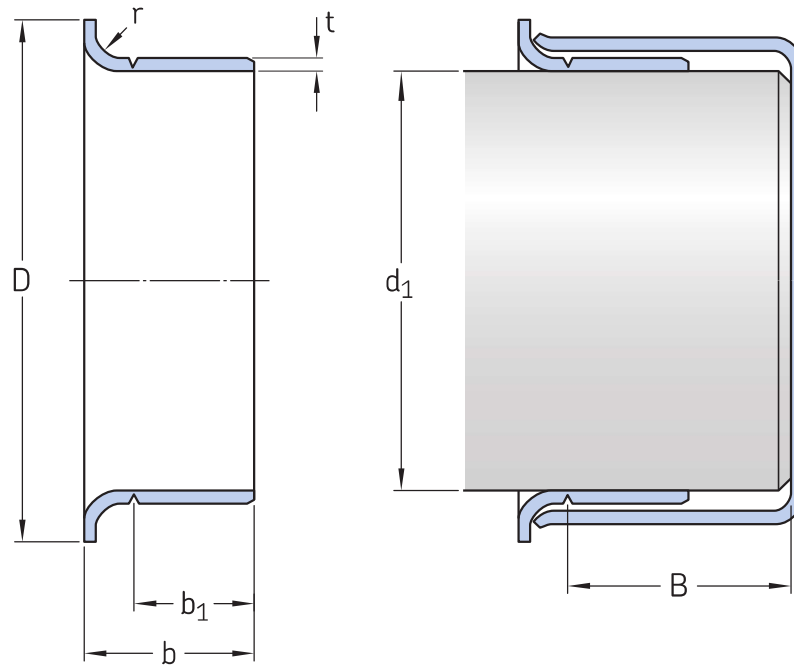
Điều phối

Trọng lượng tịnh của sản phẩm	0.196 kg
Mã eClass	23-05-92-90
Mã UNSPSC	31171605

Thông số kỹ thuật

Loại

Tiêu chuẩn



Kích thước

PHẠM VI ĐƯỜNG KÍNH TRỰC

d_1	min. 109.91 mm	Phạm vi đường kính trực
d_1	max. 110.11 mm	Phạm vi đường kính trực

KÍCH THƯỚC DANH ĐỊNH

d_1	109.93 mm	Đường kính lỗ danh định
D	124.99 mm	Đường kính ngoài danh định
	± 1.57 mm	Dung sai đường kính ngoài D
b	16.51 mm	Chiều rộng danh định
	± 0.8 mm	Dung sai chiều rộng b

b_1	12.93 mm	Chiều rộng danh định của ống lót trơn (lên đến rãnh mặt bích)
	± 0.8 mm	Dung sai chiều rộng b_1
B	max. 31.75 mm	Khoảng cách lắp đặt
r	max. 3.18 mm	Bán kính ống lót (góc lượn) giữa lỗ và mặt hông
t	0.25 mm	Độ dày danh định

Điều khoản sử dụng

Bằng cách truy cập và sử dụng trang web / ứng dụng này do AB SKF sở hữu và phát hành (ấn phẩm) (556007-3495 · Gothenburg) ("SKF"), quý vị đồng ý với các điều khoản và điều kiện sau:

Khước từ Trách nhiệm Đảm Bảo và Giới Hạn Trách Nhiệm Pháp Lý

Mặc dù đã cố gắng đảm bảo sự chính xác của thông tin trong trang web / ứng dụng này, SKF cung cấp những thông tin này "NGUYÊN TRẠNG" và TỪ CHỐI TẤT CẢ ĐẢM BẢO DƯỚI MỌI HÌNH THỨC, DÙ ĐƯỢC TRÌNH BÀY RÕ RÀNG HAY NGỤ Ý, BAO GỒM NHƯNG KHÔNG GIỚI HẠN BỞI CÁC ĐẢM BẢO ĐƯỢC NGỤ Ý VỀ TÍNH THƯƠNG MẠI VÀ TÍNH PHÙ HỢP ĐỐI VỚI MỤC ĐÍCH CỤ THỂ NÀO ĐÓ. Quý vị chấp nhận toàn bộ rủi ro khi sử dụng trang web / ứng dụng này, chịu hoàn toàn trách nhiệm với mọi chi phí liên quan tới việc sử dụng trang web / ứng dụng này, và SKF không phải chịu trách nhiệm với bất kỳ thiệt hại trực tiếp, ngẫu nhiên, hậu quả hoặc gián tiếp nào phát sinh do quý vị truy cập hoặc sử dụng thông tin hoặc phần mềm được cung cấp trên trang web / ứng dụng này.

Mọi đảm bảo và nội dung trình bày trong trang web / ứng dụng này về các sản phẩm hoặc dịch vụ của SKF mà quý vị mua hoặc sử dụng tùy thuộc vào các điều khoản và điều kiện được thống nhất trong hợp đồng dành cho sản phẩm hoặc dịch vụ đó.

Hơn nữa, đối với những trang web / ứng dụng không phải của SKF nhưng được đề cập tới trong trang web / ứng dụng của chúng tôi hoặc thông qua siêu liên kết nào đó, SKF không bảo đảm về tính chính xác hoặc độ tin cậy của thông tin trong đó và không chịu bất kỳ trách nhiệm nào về tài liệu do các bên thứ ba tạo ra hoặc công bố trong đó. Ngoài ra, SKF không bảo đảm rằng trang web / ứng dụng này hoặc những trang web / ứng dụng được liên kết khác không chứa virus hay các thành phần gây hại.

Dịch Vụ của Bên Thứ Ba

Khi xem nội dung YouTube qua (các) trang web của SKF (tức là sử dụng [Các Dịch Vụ API của YouTube](#)), quý vị đồng ý bị ràng buộc bởi [Điều khoản Dịch vụ của YouTube](#).

Bản quyền

Bản quyền trong trang web / ứng dụng này và bản quyền đối với thông tin hoặc phần mềm được cung cấp trong trang web / ứng dụng này thuộc về SKF hoặc những người cấp phép cho SKF. Tất cả các quyền được bảo hộ. Mọi tài liệu được cấp phép đều có đề cập tới tên người đã cấp phép để SKF được sử dụng tài liệu đó. Thông tin và phần mềm được cung cấp trên trang web / ứng dụng này không được phép sao lại, sao lục, sao chép, chuyển nhượng, phát tán, lưu trữ, sửa đổi, tái xuất hoặc khai thác nhằm mục đích thương mại khi chưa được SKF chấp thuận trước bằng văn bản. Tuy nhiên, các cá nhân có thể sao lại, lưu trữ và tái xuất để sử dụng mà không cần được SKF chấp thuận trước bằng văn bản. Trong mọi trường hợp, không được cung cấp các thông tin và phần mềm này cho các bên thứ ba.

Trang web / ứng dụng này có chứa một số hình ảnh được sử dụng theo sự cấp phép của Shutterstock, Inc.

Thương hiệu và Bằng sáng chế

Mọi thương hiệu, nhãn hiệu và logo doanh nghiệp hiển thị trên trang web / ứng dụng là tài sản của SKF hoặc những người cấp phép cho công ty, không được phép sử dụng dưới bất kỳ hình thức nào khi chưa được SKF chấp thuận trước bằng văn bản. Mọi thương hiệu được cấp phép công bố trên trang web / ứng dụng này đều có đề cập tới tên người đã cấp phép để SKF được sử dụng. Việc truy cập trang web / ứng dụng này không có nghĩa là người sử dụng được cấp phép theo bất kỳ bằng sáng chế nào do SKF sở hữu hoặc được cấp phép.

Sửa đổi

SKF có quyền thực hiện sửa đổi hoặc bổ sung đối với các trang web / ứng dụng này bất kỳ lúc nào.