



Image may differ from product. See technical specification for details.

## SIQG 50 ES

Đầu trục thủy lực, yêu cầu bảo trì, ren trong với vít kẹp

Các đầu trục của SKF này được trang bị một ổ tang trống sử dụng cách kết hợp mặt tiếp xúc trượt thép/thép. Vòng trong được kéo dài hai bên Ổ bi cần bảo trì và có thể tái bôi trơn qua đầu bơm mỡ trong gói đỡ và qua trục đối với cỡ từ 16 trở lên. Đường ren trong được cung cấp dưới dạng đường ren bên trái (tiếp đầu ngữ SIL) hoặc bên phải.

- Dễ dàng tái bôi trơn
- Phù hợp với tải trọng tĩnh, động hoặc va đập lớn
- Đơn giản và lắp được ngay
- Phần thân được khóa rãnh với vít kẹp
- Phù hợp với xi lanh thủy lực
- Có thể đổi ổ bi

# Phần tổng quát

## Kích thước

Đường kính lỗ, vòng trong của vòng bi	50 mm
Đường kính ngoài, lỗ gối đỡ	110.5 mm
Chiều rộng, vòng trong của vòng bi	50 mm
Ký hiệu ren	M 42×2
Chiều rộng, lỗ gối đỡ	42 mm
Chiều cao tâm, gối đỡ (từ đầu trục)	120 mm
Chiều dài gối đỡ, tổng thể	180 mm

## Hiệu suất

Tải trọng động cơ bản danh định	156 kN
Tải trọng tĩnh cơ bản danh định	270 kN

## Tính năng

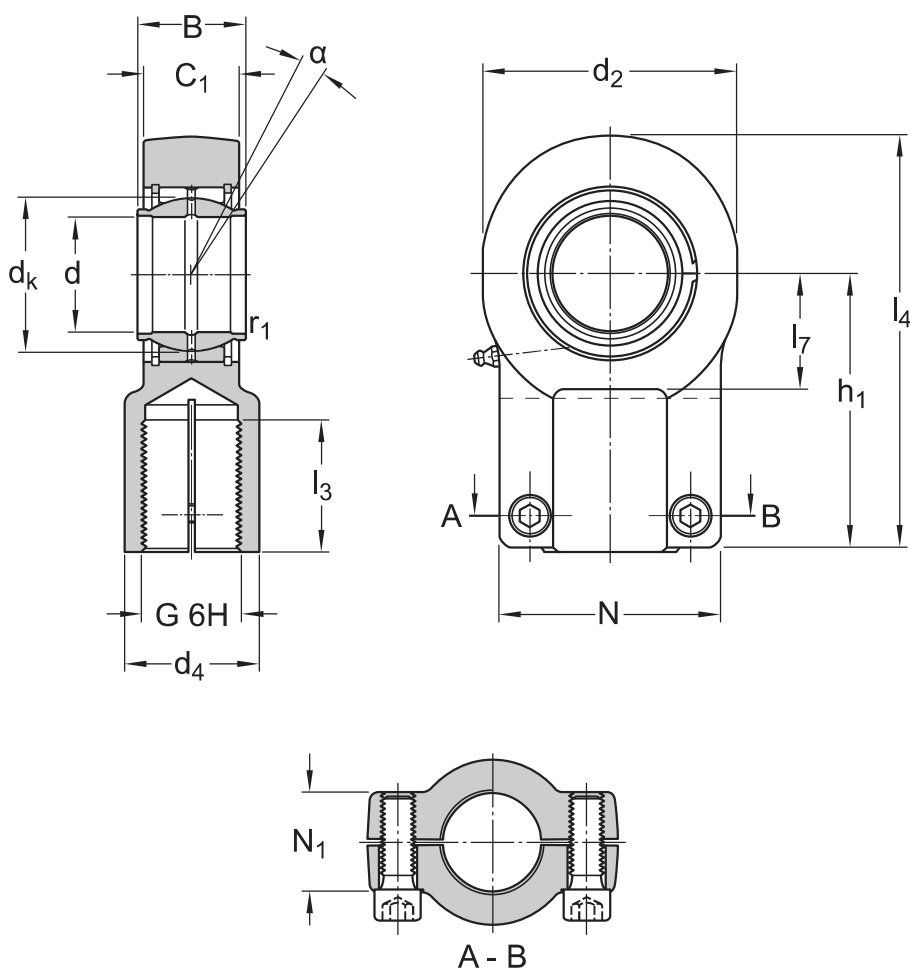
Kết hợp bề mặt tiếp xúc trượt	Thép/thép, tiêu chuẩn
Vật liệu, gối đỡ	Thép
Vật liệu, vòng trong	Thép vòng bi
Vật liệu, vòng ngoài	Thép vòng bi
Bảo dưỡng	Cần phải tái bôi trơn
Phương tiện phụ kiện, chân đầu trục	Đường ren trong bên phải và vít kẹp
Làm kín	Không có

## Điều phối

Trọng lượng tịnh của sản phẩm	3.77 kg
Mã eClass	23-05-01-05
Mã UNSPSC	31171508

# Thông số kỹ thuật

Bảo dưỡng	Cần phải tái bôi trơn
Kết hợp bề mặt tiếp xúc trượt	Thép/thép, tiêu chuẩn
Vật liệu, vòng trong	Thép vòng bi
Vật liệu, vòng ngoài	Thép vòng bi
Làm kín	Không có
Phương tiện phụ kiện, chân đầu trực	Đường ren trong bên phải và vít kẹp



## Kích thước

d	50 mm	Đường kính lỗ
d <sub>2</sub>	max. 110.5 mm	Đường kính đầu
B	50 mm	Chiều rộng vòng trong
G	M 42×2	Ren
C <sub>1</sub>	max. 42 mm	Chiều rộng đầu

$h_1$	120 mm	Chiều cao mặt cuối chân - tâm mắt đầu trực
$\alpha$	4 °	Góc nghiêng
$d_k$	66 mm	Đường kính rãnh lẩn vòng trong
$d_4$	max. 60.5 mm	Đường kính gối đỡ chân
$l_3$	min. 57 mm	Chiều dài ren
$l_4$	max. 180 mm	Chiều dài (chiều cao) gối đỡ
$l_7$	min. 49 mm	Khoảng cách góc lượn chân - tâm mắt đầu trực
$N$	max. 98 mm	Chiều rộng chân
$N_1$	max. 34 mm	Độ dày đế chân dành cho bu lông kẹp
$r_1$	min. 0.6 mm	Kích thước góc lượn lỗ

## Bu lông có hình lục giác bên trong

Kích cỡ bu lông có hình lục giác bên trong	M 12
Mômen siết bu lông có hình lục giác bên trong	84 N·m

## Dữ liệu tính toán

Tải trọng động cơ bản danh định	C	156 kN
Tải trọng tĩnh cơ bản danh định	$C_0$	270 kN
Hệ số tải trọng động đặc trưng	K	100 N/mm <sup>2</sup>
Hằng số vật liệu	$K_M$	330

# Điều khoản sử dụng

Bảng cách truy cập và sử dụng trang web / ứng dụng này do AB SKF sở hữu và phát hành (ấn phẩm) (556007-3495 · Gothenburg) ("SKF"), quý vị đồng ý với các điều khoản và điều kiện sau:

## **Khước từ Trách nhiệm Đảm Bảo và Giới Hạn Trách Nhiệm Pháp Lý**

Mặc dù đã cố gắng đảm bảo sự chính xác của thông tin trong trang web / ứng dụng này, SKF cung cấp những thông tin này "NGUYÊN TRẠNG" và TỪ CHỐI TẤT CẢ ĐẢM BẢO DƯỚI MỌI HÌNH THỨC, DÙ ĐƯỢC TRÌNH BÀY RÕ RÀNG HAY NGỤ Ý, BAO GỒM NHƯNG KHÔNG GIỚI HẠN BỞI CÁC ĐẢM BẢO ĐƯỢC NGỤ Ý VỀ TÍNH THƯƠNG MẠI VÀ TÍNH PHÙ HỢP ĐỐI VỚI MỤC ĐÍCH CỤ THỂ NÀO ĐÓ. Quý vị chấp nhận toàn bộ rủi ro khi sử dụng trang web / ứng dụng này, chịu hoàn toàn trách nhiệm với mọi chi phí liên quan tới việc sử dụng trang web / ứng dụng này, và SKF không phải chịu trách nhiệm với bất kỳ thiệt hại trực tiếp, ngẫu nhiên, hậu quả hoặc gián tiếp nào phát sinh do quý vị truy cập hoặc sử dụng thông tin hoặc phần mềm được cung cấp trên trang web / ứng dụng này.

Mọi đảm bảo và nội dung trình bày trong trang web / ứng dụng này về các sản phẩm hoặc dịch vụ của SKF mà quý vị mua hoặc sử dụng tùy thuộc vào các điều khoản và điều kiện được thống nhất trong hợp đồng dành cho sản phẩm hoặc dịch vụ đó.

Hơn nữa, đối với những trang web / ứng dụng không phải của SKF nhưng được đề cập tới trong trang web / ứng dụng của chúng tôi hoặc thông qua siêu liên kết nào đó, SKF không bảo đảm về tính chính xác hoặc độ tin cậy của thông tin trong đó và không chịu bất kỳ trách nhiệm nào về tài liệu do các bên thứ ba tạo ra hoặc công bố trong đó. Ngoài ra, SKF không bảo đảm rằng trang web / ứng dụng này hoặc những trang web / ứng dụng được liên kết khác không chứa virus hay các thành phần gây hại.

## **Dịch Vụ của Bên Thứ Ba**

Khi xem nội dung YouTube qua (các) trang web của SKF (tức là sử dụng Các Dịch Vụ API của YouTube), quý vị đồng ý bị ràng buộc bởi Điều khoản Dịch vụ của YouTube.

## **Bản quyền**

Bản quyền trong trang web / ứng dụng này và bản quyền đối với thông tin hoặc phần mềm được cung cấp trong trang web / ứng dụng này thuộc về SKF hoặc những người cấp phép cho SKF. Tất cả các quyền được bảo hộ. Mọi tài liệu được cấp phép đều có đề cập tới tên người đã cấp phép để SKF được sử dụng tài liệu đó. Thông tin và phần mềm được cung cấp trên trang web / ứng dụng này không được phép sao lại, sao lục, sao chép, chuyển nhượng, phát tán, lưu trữ, sửa đổi, tải xuống hoặc khai thác nhằm mục đích thương mại khi chưa được SKF chấp thuận trước bằng văn bản. Tuy nhiên, các cá nhân có thể sao lại, lưu trữ và tải xuống để sử dụng mà không cần được SKF chấp thuận trước bằng văn bản. Trong mọi trường hợp, không được cung cấp các thông tin và phần mềm này cho các bên thứ ba.

Trang web / ứng dụng này có chứa một số hình ảnh được sử dụng theo sự cấp phép của Shutterstock, Inc.

## **Thương hiệu và Bằng sáng chế**

Mọi thương hiệu, nhãn hiệu và logo doanh nghiệp hiển thị trên trang web / ứng dụng là tài sản của SKF hoặc những người cấp phép cho công ty, không được phép sử dụng dưới bất kỳ hình thức nào khi chưa được SKF chấp thuận trước bằng văn bản. Mọi thương hiệu được cấp phép công bố trên trang web / ứng dụng này đều có đề cập tới tên người đã cấp phép để SKF được sử dụng. Việc truy cập trang web / ứng dụng này không có nghĩa là người sử dụng được cấp phép theo bất kỳ bằng sáng chế nào do SKF sở hữu hoặc được cấp phép.

## **Sửa đổi**

SKF có quyền thực hiện sửa đổi hoặc bổ sung đối với các trang web / ứng dụng này bất kỳ lúc nào.