

Image may differ from product. See technical specification for details.

Cụm ổ bi hai nửa, hai bu lông, khóa ConCentra của SKF

## SYNT 75 F

Cụm ổ bi hai nửa, hai bu lông, khóa ConCentra của SKF

Cụm ổ lăn gối đỡ và cụm ổ lăn kiểu puli căng được trang bị ổ tang trống hoặc ổ côn được lắp trong gối đỡ liền khối, có thể được cố định bằng bu lông với mặt đỡ. Biến thể này có một ổ tang trống, một đế lắp hai bu lông và khóa ConCentra của SKF, tạo mối lắp chặt đồng tâm và thiết lập khe hở trong chính xác trong ổ bi. Đai ốc được làm kín, bôi trơn và sử dụng được ngay. Cụm ổ bi này đáp ứng được nhiều yêu cầu khác nhau, kích thước theo hệ mét.

- Lắp được ngay
- Mạnh mẽ
- Được bôi trơn và làm kín sẵn tại nhà máy
- Lắp nhanh chóng
- Tuổi thọ làm việc cao

# Phần tổng quát

## Kích thước

Đường kính trục	75 mm
Chiều cao tâm (hai nửa)	95 mm
Chiều rộng tổng thể của gối đỡ	90 mm
Khoảng cách tâm giữa các lỗ bu lông	260 mm
Đường kính bu lông đế	20 mm
Chiều rộng ổ bi, tổng thể	72 mm

## Hiệu suất

Tải trọng động cơ bản danh định	212 kN
Tải trọng tĩnh cơ bản danh định	240 kN
Tốc độ giới hạn	2 500 r/min

## Tính năng

Loại gối đỡ	Gối đỡ
Số lượng lỗ bu lông dùng cho then cài	2
Lắp ổ bi	Ổ tang trống
Phương tiện giữ lại, vòng trong	SKF ConCentra
Vị trí ổ bi	Định vị
Loại lỗ	Hình trụ
Vật liệu, gối đỡ	Gang
Vật liệu, vòng bi	Thép vòng bi
Lớp mạ	Không có
Loại phốt gối đỡ của vòng bi	Phốt môi hướng kính
Làm kín, cụm	Nắp che đầu tùy chọn
Mỡ bôi trơn	Mỡ
Lỗ tái bôi trơn	Với
Đầu bơm mỡ (vú mỡ)	Với

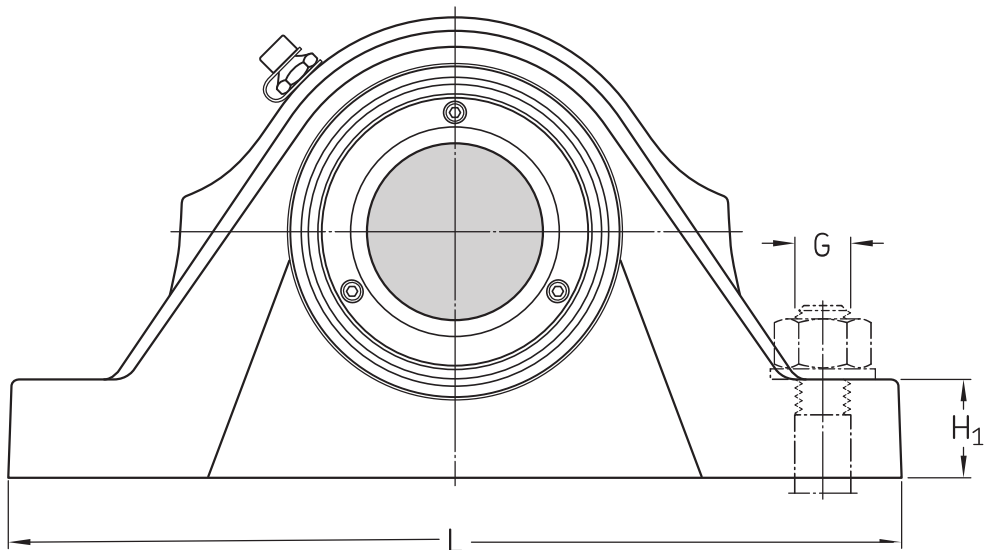
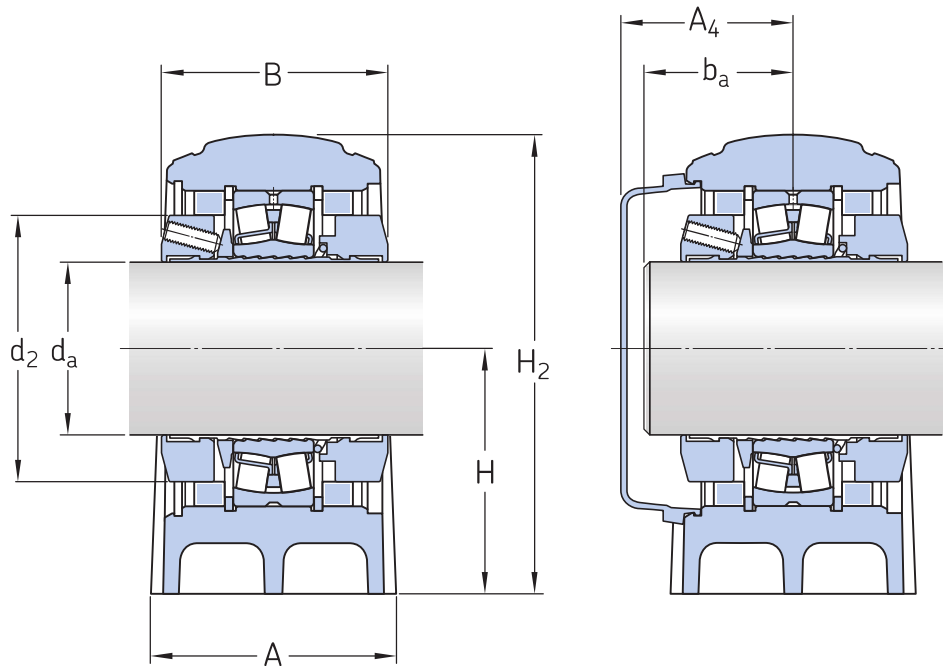
## Điều phối

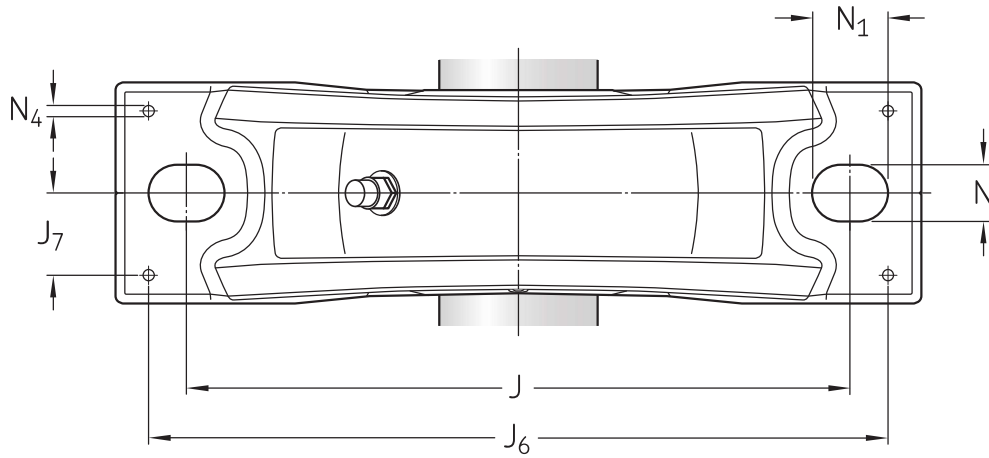
Trọng lượng tịnh của sản phẩm	11.6 kg
Mã eClass	23-05-16-90



# Thông số kỹ thuật

Series theo hệ mét/inch	Hệ mét
Lắp ổ bi	Ổ tang trống
Vị trí ổ bi	Định vị
Phương pháp khóa	SKF ConCentra
Loại phớt gối đỡ của vòng bi	Phớt môi hướng kính





## Kích thước

$d_a$	75 mm	Đường kính trục
$d_2$	101 mm	Đường kính ngoài của vòng
A	90 mm	Chiều rộng chân đế gối đỡ
B	72 mm	Chiều rộng vòng trong
H	95 mm	Chiều cao đế đến tâm
$H_1$	32 mm	Chiều cao chân đế gối đỡ
$H_2$	180 mm	Chiều cao gối đỡ
J	260 mm	Khoảng cách của các bu lông đế
L	320 mm	Chiều dài gối đỡ
N	22 mm	Chiều rộng khe chân đế
$N_1$	28 mm	Chiều dài lỗ bu lông đế

## ĐẦU TRỤC

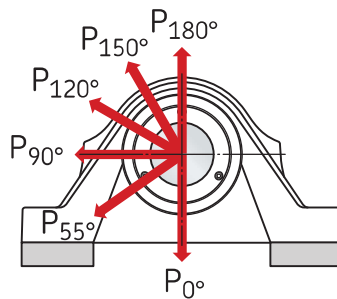
$A_4$	80 mm	Khoảng cách từ đường tâm ổ bi đến nắp che dầu
$b_a$	max. 70 mm	Khoảng cách từ đường tâm ổ bi đến đầu trục
$b_a$	min. 38 mm	Khoảng cách từ đường tâm ổ bi đến đầu trục

## CHỐT ĐỊNH VỊ

$J_6$	292 mm	Khoảng cách các chốt định vị
$J_7$	32.5 mm	Khoảng cách các chốt định vị
$N_4$	8 mm	Đường kính lỗ chốt

## Dữ liệu tính toán

Basic dynamic load rating	C	212 kN
Basic static load rating	$C_0$	240 kN
Giới hạn tải trọng mỗi	$P_u$	26.5 kN
Tốc độ giới hạn		2 500 r/min
Trị số giới hạn	e	0.22
Hệ số tính toán	$Y_1$	3
Hệ số tính toán	$Y_2$	4.6
Hệ số tính toán	$Y_0$	2.8
Đường kính trung bình của ổ bi	$d_m$	102.5 mm
Lực giữ hướng trục của cơ cấu khóa	$P_a$	25 kN



## Tải trọng phá hủy

$P_{0^\circ}$	370 kN	Tải trọng phá hủy
$P_{55^\circ}$	415 kN	Tải trọng phá hủy
$P_{90^\circ}$	250 kN	Tải trọng phá hủy
$P_{120^\circ}$	165 kN	Tải trọng phá hủy
$P_{150^\circ}$	150 kN	Tải trọng phá hủy
$P_{180^\circ}$	220 kN	Tải trọng phá hủy

## Thông tin lắp ráp

Đường kính bu lông đế	G	20 mm
Mômen siết đối với bu lông đế		385 N·m
Vít hãm		M6
Số vít hãm		5
Mômen siết đối với vít hãm		8 N·m
Lượng mỡ sử dụng khi tái bôi trơn		8 g

## Sản phẩm tương thích

### Sản phẩm được khuyến cáo

Nắp che đầu cho cụm ổ bi

[ECY 215](#)

# Điều khoản sử dụng

Bằng cách truy cập và sử dụng trang web / ứng dụng này do AB SKF sở hữu và phát hành (ấn phẩm) (556007-3495 · Gothenburg) ("SKF"), quý vị đồng ý với các điều khoản và điều kiện sau:

## **Khước từ Trách nhiệm Đảm Bảo và Giới Hạn Trách Nhiệm Pháp Lý**

Mặc dù đã cố gắng đảm bảo sự chính xác của thông tin trong trang web / ứng dụng này, SKF cung cấp những thông tin này "NGUYÊN TRẠNG" và TỪ CHỐI TẤT CẢ ĐẢM BẢO DƯỚI MỌI HÌNH THỨC, DÙ ĐƯỢC TRÌNH BÀY RÕ RÀNG HAY NGỤ Ý, BAO GỒM NHƯNG KHÔNG GIỚI HẠN BỞI CÁC ĐẢM BẢO ĐƯỢC NGỤ Ý VỀ TÍNH THƯƠNG MẠI VÀ TÍNH PHÙ HỢP ĐỐI VỚI MỤC ĐÍCH CỤ THỂ NÀO ĐÓ. Quý vị chấp nhận toàn bộ rủi ro khi sử dụng trang web / ứng dụng này, chịu hoàn toàn trách nhiệm với mọi chi phí liên quan tới việc sử dụng trang web / ứng dụng này, và SKF không phải chịu trách nhiệm với bất kỳ thiệt hại trực tiếp, ngẫu nhiên, hậu quả hoặc gián tiếp nào phát sinh do quý vị truy cập hoặc sử dụng thông tin hoặc phần mềm được cung cấp trên trang web / ứng dụng này.

Mọi đảm bảo và nội dung trình bày trong trang web / ứng dụng này về các sản phẩm hoặc dịch vụ của SKF mà quý vị mua hoặc sử dụng tùy thuộc vào các điều khoản và điều kiện được thống nhất trong hợp đồng dành cho sản phẩm hoặc dịch vụ đó.

Hơn nữa, đối với những trang web / ứng dụng không phải của SKF nhưng được đề cập tới trong trang web / ứng dụng của chúng tôi hoặc thông qua siêu liên kết nào đó, SKF không bảo đảm về tính chính xác hoặc độ tin cậy của thông tin trong đó và không chịu bất kỳ trách nhiệm nào về tài liệu do các bên thứ ba tạo ra hoặc công bố trong đó. Ngoài ra, SKF không bảo đảm rằng trang web / ứng dụng này hoặc những trang web / ứng dụng được liên kết khác không chứa virus hay các thành phần gây hại.

## **Dịch Vụ của Bên Thứ Ba**

Khi xem nội dung YouTube qua (các) trang web của SKF (tức là sử dụng [Các Dịch Vụ API của YouTube](#)), quý vị đồng ý bị ràng buộc bởi [Điều khoản Dịch vụ của YouTube](#).

## **Bản quyền**

Bản quyền trong trang web / ứng dụng này và bản quyền đối với thông tin hoặc phần mềm được cung cấp trong trang web / ứng dụng này thuộc về SKF hoặc những người cấp phép cho SKF. Tất cả các quyền được bảo hộ. Mọi tài liệu được cấp phép đều có đề cập tới tên người đã cấp phép để SKF được sử dụng tài liệu đó. Thông tin và phần mềm được cung cấp trên trang web / ứng dụng này không được phép sao lại, sao lục, sao chép, chuyển nhượng, phát tán, lưu trữ, sửa đổi, tái xuất hoặc khai thác nhằm mục đích thương mại khi chưa được SKF chấp thuận trước bằng văn bản. Tuy nhiên, các cá nhân có thể sao lại, lưu trữ và tái xuất để sử dụng mà không cần được SKF chấp thuận trước bằng văn bản. Trong mọi trường hợp, không được cung cấp các thông tin và phần mềm này cho các bên thứ ba.

Trang web / ứng dụng này có chứa một số hình ảnh được sử dụng theo sự cấp phép của Shutterstock, Inc.

## **Thương hiệu và Bằng sáng chế**

Mọi thương hiệu, nhãn hiệu và logo doanh nghiệp hiển thị trên trang web / ứng dụng là tài sản của SKF hoặc những người cấp phép cho công ty, không được phép sử dụng dưới bất kỳ hình thức nào khi chưa được SKF chấp thuận trước bằng văn bản. Mọi thương hiệu được cấp phép công bố trên trang web / ứng dụng này đều có đề cập tới tên người đã cấp phép để SKF được sử dụng. Việc truy cập trang web / ứng dụng này không có nghĩa là người sử dụng được cấp phép theo bất kỳ bằng sáng chế nào do SKF sở hữu hoặc được cấp phép.

## **Sửa đổi**

SKF có quyền thực hiện sửa đổi hoặc bổ sung đối với các trang web / ứng dụng này bất kỳ lúc nào.