



Image may differ from product. See technical specification for details.

Gối đỡ mặt bích vuông dành cho ổ bi tự lựa vòng ngoài, bằng gang

FY 513 M

Gối đỡ mặt bích vuông dành cho ổ bi tự lựa vòng ngoài, bằng gang

Các gối đỡ có mặt bích vuông cho ổ bi tự lựa này được làm bằng gang xám và có thể được cố định bằng bốn bu lông với vách hoặc khung đỡ của thiết bị. Chúng được phát triển cho những kiểu lắp vòng bi yêu cầu hoạt động tin cậy trong môi trường khắc nghiệt.

- Chịu được độ nhiễm bẩn cao
- Chịu được tải trọng tương đối lớn

Phần tổng quát

Kích thước

Đường kính ngỗng trực tang trống	120 mm
Chiều rộng tổng thể của gối đỡ	52.5 mm
Khoảng cách tâm giữa các lỗ bu lông	149.5 mm

Tính năng

Loại gối đỡ	Có mặt bích
Gối đỡ loại mặt bích	Vuông
Số lượng lỗ bu lông dùng cho then cài	4
Loại lỗ bu lông siết	Dẹt
Vật liệu, gối đỡ	Gang
Lớp mạ	Không có
Lỗ tái bôi trơn	Với
Đầu bơm mỡ (vú mỡ)	Với

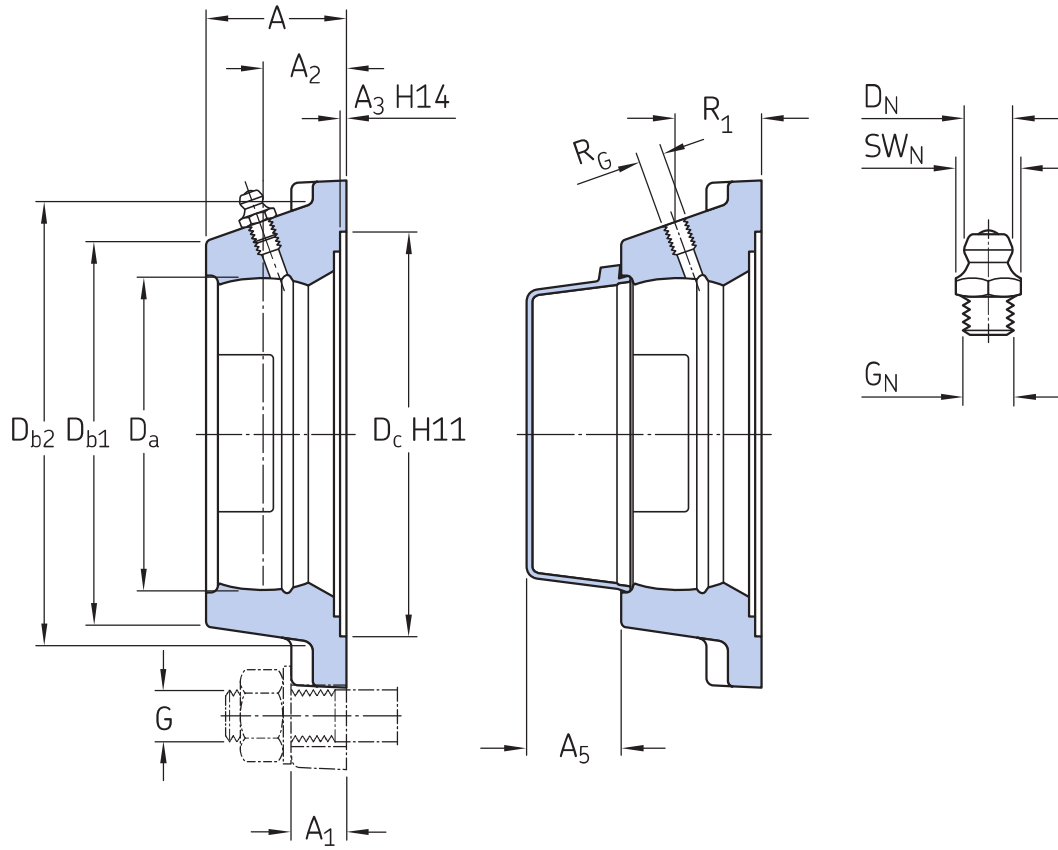
Điều phối

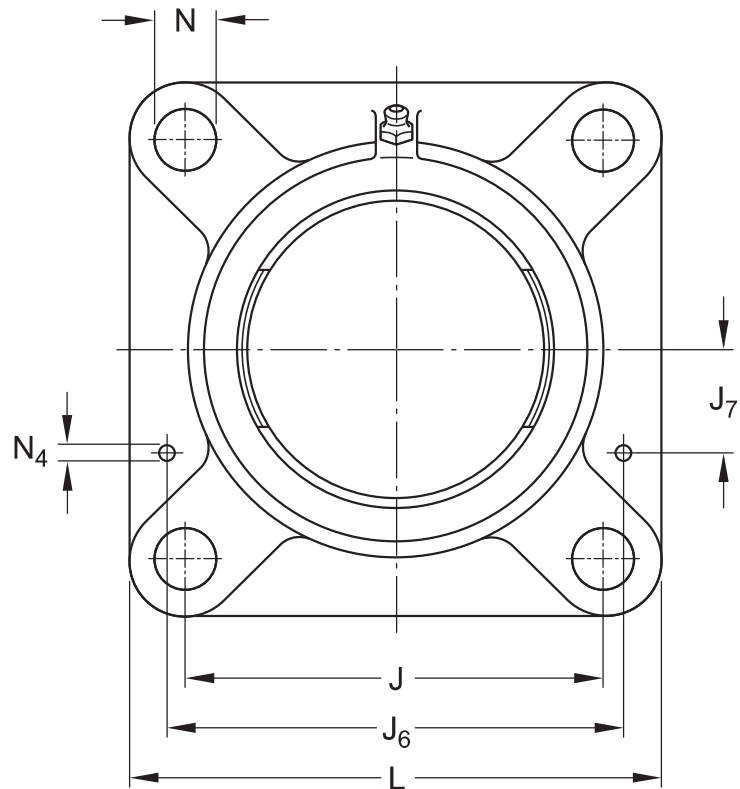
Trọng lượng tịnh của sản phẩm	3.04 kg
Mã eClass	23-05-08-02
Mã UNSPSC	31171536

Thông số kỹ thuật

Vật liệu

Gang





Kích thước

D_a	120 mm	Đường kính của ngồng trục tang trống
D_{b1}	142 mm	Đường kính ngoài trên
D_{b2}	154 mm	Đường kính ngoài đế
D_c	161.9 mm	Đường kính định tâm
A	52.5 mm	Chiều rộng tổng thể
A_1	17 mm	Chiều rộng mặt bích
A_2	34 mm	Vị trí hướng trục của ngồng trục tang trống (từ mặt tựa)
A_3	3.2 mm	Chiều sâu rãnh định tâm
A_5	39 mm	Độ nhô lên của nắp che đầu
J	149.5 mm	Khoảng cách giữa các bu lông đế
L	187 mm	Chiều dài tổng thể
N	18 mm	Đường kính lỗ bu lông đế

LỖ CÓ REN

R _G	1/4-28 UNF	Ren gối đỡ dành cho đầu bơm mỡ
R ₁	34.5 mm	Vị trí hướng trục của ren gối đỡ

ĐẦU BƠM MỠ (VÚ MỠ)

D _N	6.5 mm	Đường kính mặt cầu đầu bơm mỡ
SW _N	7 mm	Cỡ khoá lục giác dành cho đầu bơm mỡ
G _N	1/4-28 SAE-LT	Ren của đầu bơm mỡ

CHỐT ĐỊNH VỊ

J ₆	169 mm	Khoảng cách của các chốt định vị
J ₇	51 mm	Độ lệch trục của chốt định vị
N ₄	4 mm	Đường kính khuyến nghị dành cho chốt định vị

Thông tin lắp ráp

Đường kính khuyến nghị dành cho bu lông đế, mm	G	16 mm
Đường kính khuyến nghị dành cho bu lông đế, inch	G	0.625 in

Sản phẩm đi kèm

Nắp che đầu

 ECY 213

Sản phẩm tương thích

Sản phẩm được khuyến cáo

Điều khoản sử dụng

Bằng cách truy cập và sử dụng trang web / ứng dụng này do AB SKF sở hữu và phát hành (ấn phẩm) (556007-3495 · Gothenburg) ("SKF"), quý vị đồng ý với các điều khoản và điều kiện sau:

Khước từ Trách nhiệm Đảm Bảo và Giới Hạn Trách Nhiệm Pháp Lý

Mặc dù đã cố gắng đảm bảo sự chính xác của thông tin trong trang web / ứng dụng này, SKF cung cấp những thông tin này "NGUYÊN TRẠNG" và TỪ CHỐI TẤT CẢ ĐẢM BẢO DƯỚI MỌI HÌNH THỨC, DÙ ĐƯỢC TRÌNH BÀY RÕ RÀNG HAY NGỤ Ý, BAO GỒM NHƯNG KHÔNG GIỚI HẠN BỞI CÁC ĐẢM BẢO ĐƯỢC NGỤ Ý VỀ TÍNH THƯƠNG MẠI VÀ TÍNH PHÙ HỢP ĐỐI VỚI MỤC ĐÍCH CỤ THỂ NÀO ĐÓ. Quý vị chấp nhận toàn bộ rủi ro khi sử dụng trang web / ứng dụng này, chịu hoàn toàn trách nhiệm với mọi chi phí liên quan tới việc sử dụng trang web / ứng dụng này, và SKF không phải chịu trách nhiệm với bất kỳ thiệt hại trực tiếp, ngẫu nhiên, hậu quả hoặc gián tiếp nào phát sinh do quý vị truy cập hoặc sử dụng thông tin hoặc phần mềm được cung cấp trên trang web / ứng dụng này.

Mọi đảm bảo và nội dung trình bày trong trang web / ứng dụng này về các sản phẩm hoặc dịch vụ của SKF mà quý vị mua hoặc sử dụng tùy thuộc vào các điều khoản và điều kiện được thống nhất trong hợp đồng dành cho sản phẩm hoặc dịch vụ đó.

Hơn nữa, đối với những trang web / ứng dụng không phải của SKF nhưng được đề cập tới trong trang web / ứng dụng của chúng tôi hoặc thông qua siêu liên kết nào đó, SKF không bảo đảm về tính chính xác hoặc độ tin cậy của thông tin trong đó và không chịu bất kỳ trách nhiệm nào về tài liệu do các bên thứ ba tạo ra hoặc công bố trong đó. Ngoài ra, SKF không bảo đảm rằng trang web / ứng dụng này hoặc những trang web / ứng dụng được liên kết khác không chứa virus hay các thành phần gây hại.

Dịch Vụ của Bên Thứ Ba

Khi xem nội dung YouTube qua (các) trang web của SKF (tức là sử dụng [Các Dịch Vụ API của YouTube](#)), quý vị đồng ý bị ràng buộc bởi [Điều khoản Dịch vụ của YouTube](#).

Bản quyền

Bản quyền trong trang web / ứng dụng này và bản quyền đối với thông tin hoặc phần mềm được cung cấp trong trang web / ứng dụng này thuộc về SKF hoặc những người cấp phép cho SKF. Tất cả các quyền được bảo hộ. Mọi tài liệu được cấp phép đều có đề cập tới tên người đã cấp phép để SKF được sử dụng tài liệu đó. Thông tin và phần mềm được cung cấp trên trang web / ứng dụng này không được phép sao lại, sao lục, sao chép, chuyển nhượng, phát tán, lưu trữ, sửa đổi, tái xuất hoặc khai thác nhằm mục đích thương mại khi chưa được SKF chấp thuận trước bằng văn bản. Tuy nhiên, các cá nhân có thể sao lại, lưu trữ và tái xuất để sử dụng mà không cần được SKF chấp thuận trước bằng văn bản. Trong mọi trường hợp, không được cung cấp các thông tin và phần mềm này cho các bên thứ ba.

Trang web / ứng dụng này có chứa một số hình ảnh được sử dụng theo sự cấp phép của Shutterstock, Inc.

Thương hiệu và Bằng sáng chế

Mọi thương hiệu, nhãn hiệu và logo doanh nghiệp hiển thị trên trang web / ứng dụng là tài sản của SKF hoặc những người cấp phép cho công ty, không được phép sử dụng dưới bất kỳ hình thức nào khi chưa được SKF chấp thuận trước bằng văn bản. Mọi thương hiệu được cấp phép công bố trên trang web / ứng dụng này đều có đề cập tới tên người đã cấp phép để SKF được sử dụng. Việc truy cập trang web / ứng dụng này không có nghĩa là người sử dụng được cấp phép theo bất kỳ bằng sáng chế nào do SKF sở hữu hoặc được cấp phép.

Sửa đổi

SKF có quyền thực hiện sửa đổi hoặc bổ sung đối với các trang web / ứng dụng này bất kỳ lúc nào.