



Image may differ from product. See technical specification for details.

Phốt trục hướng kính có đường kính ngoài bằng cao su và môi phốt đơn, cho dầu hoặc mỡ

20X32X7 HMSA10 RG

Phốt trục hướng kính có đường kính ngoài bằng cao su và môi phốt đơn, cho dầu hoặc mỡ

Phốt trục hướng kính được sử dụng giữa bộ phận quay và bộ phận tĩnh của thiết bị hoặc hai bộ phận chuyển động tương đối. Phốt chặn HMSA10 được chế tạo có đường kính ngoài bằng cao su. Chúng có môi phốt truyền thống bằng vật liệu đàn hồi. Lò xo dạng xọc trong phốt chặn và môi phốt phụ không tiếp xúc giúp tối ưu hóa hiệu quả làm kín với trục trong môi trường có mức ô nhiễm cao.

- Tốc độ bơm cao
- Có khả năng chặn chất bẩn tốt hơn với môi phốt chắn bụi
- Có lò xo dạng xọc
- Có khả năng bù độ lệch trục

Phần tổng quát

Kích thước

Đường kính trục	20 mm
Đường kính lỗ gối đỡ	32 mm
Chiều rộng phớt	7 mm

Hiệu suất

Tốc độ giới hạn	3 960 r/min
Nhiệt độ làm việc tối đa	100 °C
Nhiệt độ làm việc tối thiểu	-40 °C
Tốc độ dài cho phép	4.1 m/s
Tốc độ quay	3 960 r/min

Tính năng

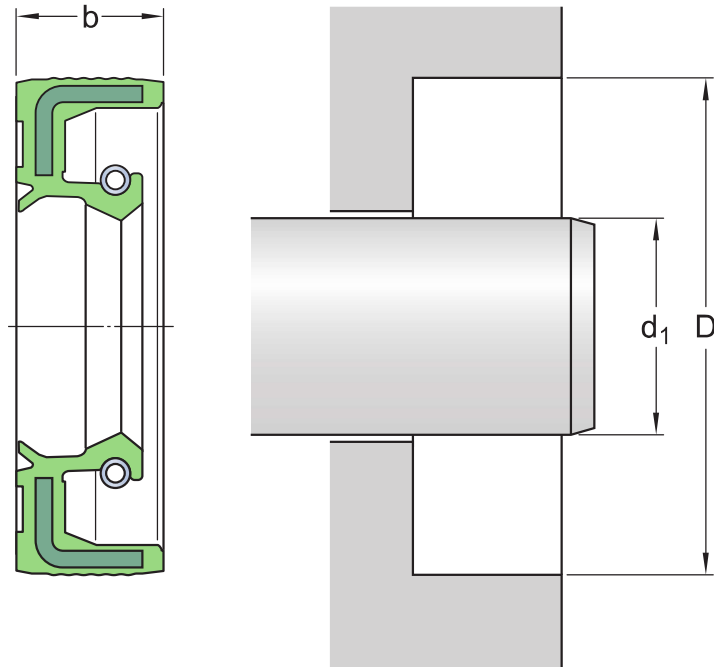
Kiểu thiết kế	HMSA10
Môi phụ	Có
Vật liệu môi phớt	Cao su nrytry (NBR)
Loại đường kính ngoài	Được gia cường bằng kim loại và cao su
Hệ thống đơn vị	Hệ mét

Điều phối

Trọng lượng tịnh của sản phẩm	0.0063 kg
Mã eClass	23-07-08-01
Mã UNSPSC	31181602

Thông số kỹ thuật

Loại đường kính ngoài	Được gia cường bằng kim loại và cao su
Vật liệu môi	Cao su nytry (NBR)
Thiết kế phốt	HMSA10
Tuân thủ tiêu chuẩn	ISO 6194, DIN 3760



Kích thước

d_1	20 mm	Đường kính trục
D	32 mm	Đường kính lỗ gối đỡ
b	7 mm	Chiều rộng phốt

Ứng dụng và điều kiện làm việc

Nhiệt độ làm việc	min. -40 °C
Nhiệt độ làm việc	max. 100 °C
Nhiệt độ vận hành, thời gian ngắn	max. 120 °C
Tốc độ dài	max. 4.1 m/s

Tốc độ quay


max. 3 960 r/min

Chênh lệch áp suất

0.05 N/mm²

Sản phẩm đi kèm

Ống lót sửa trục SKF

 [99078](#)

Sản phẩm tương thích

Sản phẩm được khuyến cáo

Ống lót sửa trục SKF

[99078](#)

Điều khoản sử dụng

Bằng cách truy cập và sử dụng trang web / ứng dụng này do AB SKF sở hữu và phát hành (ấn phẩm) (556007-3495 · Gothenburg) ("SKF"), quý vị đồng ý với các điều khoản và điều kiện sau:

Khước từ Trách nhiệm Đảm Bảo và Giới Hạn Trách Nhiệm Pháp Lý

Mặc dù đã cố gắng đảm bảo sự chính xác của thông tin trong trang web / ứng dụng này, SKF cung cấp những thông tin này "NGUYÊN TRẠNG" và TỪ CHỐI TẤT CẢ ĐẢM BẢO DƯỚI MỌI HÌNH THỨC, DÙ ĐƯỢC TRÌNH BÀY RÕ RÀNG HAY NGỤ Ý, BAO GỒM NHƯNG KHÔNG GIỚI HẠN BỞI CÁC ĐẢM BẢO ĐƯỢC NGỤ Ý VỀ TÍNH THƯƠNG MẠI VÀ TÍNH PHÙ HỢP ĐỐI VỚI MỤC ĐÍCH CỤ THỂ NÀO ĐÓ. Quý vị chấp nhận toàn bộ rủi ro khi sử dụng trang web / ứng dụng này, chịu hoàn toàn trách nhiệm với mọi chi phí liên quan tới việc sử dụng trang web / ứng dụng này, và SKF không phải chịu trách nhiệm với bất kỳ thiệt hại trực tiếp, ngẫu nhiên, hậu quả hoặc gián tiếp nào phát sinh do quý vị truy cập hoặc sử dụng thông tin hoặc phần mềm được cung cấp trên trang web / ứng dụng này.

Mọi đảm bảo và nội dung trình bày trong trang web / ứng dụng này về các sản phẩm hoặc dịch vụ của SKF mà quý vị mua hoặc sử dụng tùy thuộc vào các điều khoản và điều kiện được thống nhất trong hợp đồng dành cho sản phẩm hoặc dịch vụ đó.

Hơn nữa, đối với những trang web / ứng dụng không phải của SKF nhưng được đề cập tới trong trang web / ứng dụng của chúng tôi hoặc thông qua siêu liên kết nào đó, SKF không bảo đảm về tính chính xác hoặc độ tin cậy của thông tin trong đó và không chịu bất kỳ trách nhiệm nào về tài liệu do các bên thứ ba tạo ra hoặc công bố trong đó. Ngoài ra, SKF không bảo đảm rằng trang web / ứng dụng này hoặc những trang web / ứng dụng được liên kết khác không chứa virus hay các thành phần gây hại.

Dịch Vụ của Bên Thứ Ba

Khi xem nội dung YouTube qua (các) trang web của SKF (tức là sử dụng [Các Dịch Vụ API của YouTube](#)), quý vị đồng ý bị ràng buộc bởi [Điều khoản Dịch vụ của YouTube](#).

Bản quyền

Bản quyền trong trang web / ứng dụng này và bản quyền đối với thông tin hoặc phần mềm được cung cấp trong trang web / ứng dụng này thuộc về SKF hoặc những người cấp phép cho SKF. Tất cả các quyền được bảo hộ. Mọi tài liệu được cấp phép đều có đề cập tới tên người đã cấp phép để SKF được sử dụng tài liệu đó. Thông tin và phần mềm được cung cấp trên trang web / ứng dụng này không được phép sao lại, sao lục, sao chép, chuyển nhượng, phát tán, lưu trữ, sửa đổi, tái xuất hoặc khai thác nhằm mục đích thương mại khi chưa được SKF chấp thuận trước bằng văn bản. Tuy nhiên, các cá nhân có thể sao lại, lưu trữ và tái xuất để sử dụng mà không cần được SKF chấp thuận trước bằng văn bản. Trong mọi trường hợp, không được cung cấp các thông tin và phần mềm này cho các bên thứ ba.

Trang web / ứng dụng này có chứa một số hình ảnh được sử dụng theo sự cấp phép của Shutterstock, Inc.

Thương hiệu và Bằng sáng chế

Mọi thương hiệu, nhãn hiệu và logo doanh nghiệp hiển thị trên trang web / ứng dụng là tài sản của SKF hoặc những người cấp phép cho công ty, không được phép sử dụng dưới bất kỳ hình thức nào khi chưa được SKF chấp thuận trước bằng văn bản. Mọi thương hiệu được cấp phép công bố trên trang web / ứng dụng này đều có đề cập tới tên người đã cấp phép để SKF được sử dụng. Việc truy cập trang web / ứng dụng này không có nghĩa là người sử dụng được cấp phép theo bất kỳ bằng sáng chế nào do SKF sở hữu hoặc được cấp phép.

Sửa đổi

SKF có quyền thực hiện sửa đổi hoặc bổ sung đối với các trang web / ứng dụng này bất kỳ lúc nào.