

# 0 601 5A2 0K0 – GKS 235 Turbo

mã sản phẩm	0 601 5A2 0K0
EAN	3165140738392
Chìa vặn	✓
Hộp cátông	✓
Khóa đầu lức giác	✓
Lưỡi cưa	✓



## Thông tin kỹ thuật

### Thông số kỹ thuật

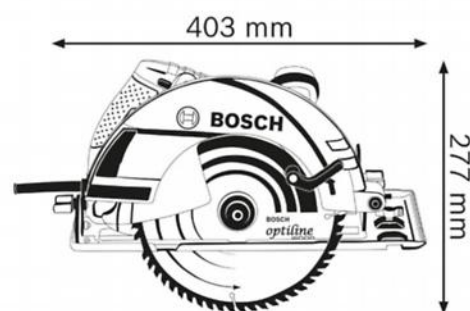
Công suất đầu vào định mức	2.050 W
Tốc độ không tải	5.300 vòng/phút
Trọng lượng	7,6 kg
Đường kính trục lưỡi cưa	25 mm
Đường kính lưỡi cưa	235 mm
Tấm dẫn hướng	383 x 170 mm

### Độ sâu cắt

Công suất cắt tối đa trong gỗ (90°)	85 mm
-------------------------------------	-------

### Thông tin về độ ồn/rung

Mức ồn	Mức độ ồn ở định mức A của dụng cụ điện cầm tay thông thường như sau: Mức áp suất âm thanh dB(A); Mức công suất âm thanh dB(A). K bắt định = dB.
--------	--



## Thông tin kinh doanh

### Định vị

- Cưa đĩa mạnh mẽ nhất trong cùng dòng máy!

### Lợi ích người dùng

- Mô-tơ mạnh mẽ có công suất đầu vào 2.050 W cho tốc độ làm việc nhanh
- Thiết kế mạnh mẽ để vận hành lâu trong nhiều trường hợp sử dụng khác nhau
- Gấp đôi tuổi thọ quá tải của dụng cụ GKS 235 hiện tại

