



Image may differ from product. See technical specification for details.

## SNL 3140

Gối đỡ hai nửa, series SNL 30, 31 và 32

Gối đỡ SNL thuộc series 30, 31 và 32 rất mạnh mẽ và phù hợp với điều kiện làm việc khắc nghiệt. Chúng cho phép ổ bi tích hợp đạt được tuổi thọ làm việc tối đa với nhu cầu bảo trì ít hơn. Có nhiều biến thể gối đỡ và kiểu phốt chặn khác nhau nên gần như không cần thiết phải sử dụng gối đỡ tùy chỉnh và cho phép thực hiện các kiểu lắp ổ bi tiết kiệm chi phí

- Lắp đặt dễ dàng
- Kiểu lắp ổ bi tiết kiệm chi phí
- Yêu cầu bảo trì ít hơn
- Giảm thiểu rò rỉ chất bôi trơn

## Phần tổng quát

### Kích thước

Đường kính của đế ổ bi	340 mm
Chiều rộng của đế ổ bi	132 mm
Chiều cao tâm (hai nửa)	210 mm
Khoảng cách tâm giữa các lỗ bu lông	510 mm
Khoảng cách tâm giữa các lỗ bu lông (hướng trục)	130 mm
Đường kính bu lông đế	30 mm

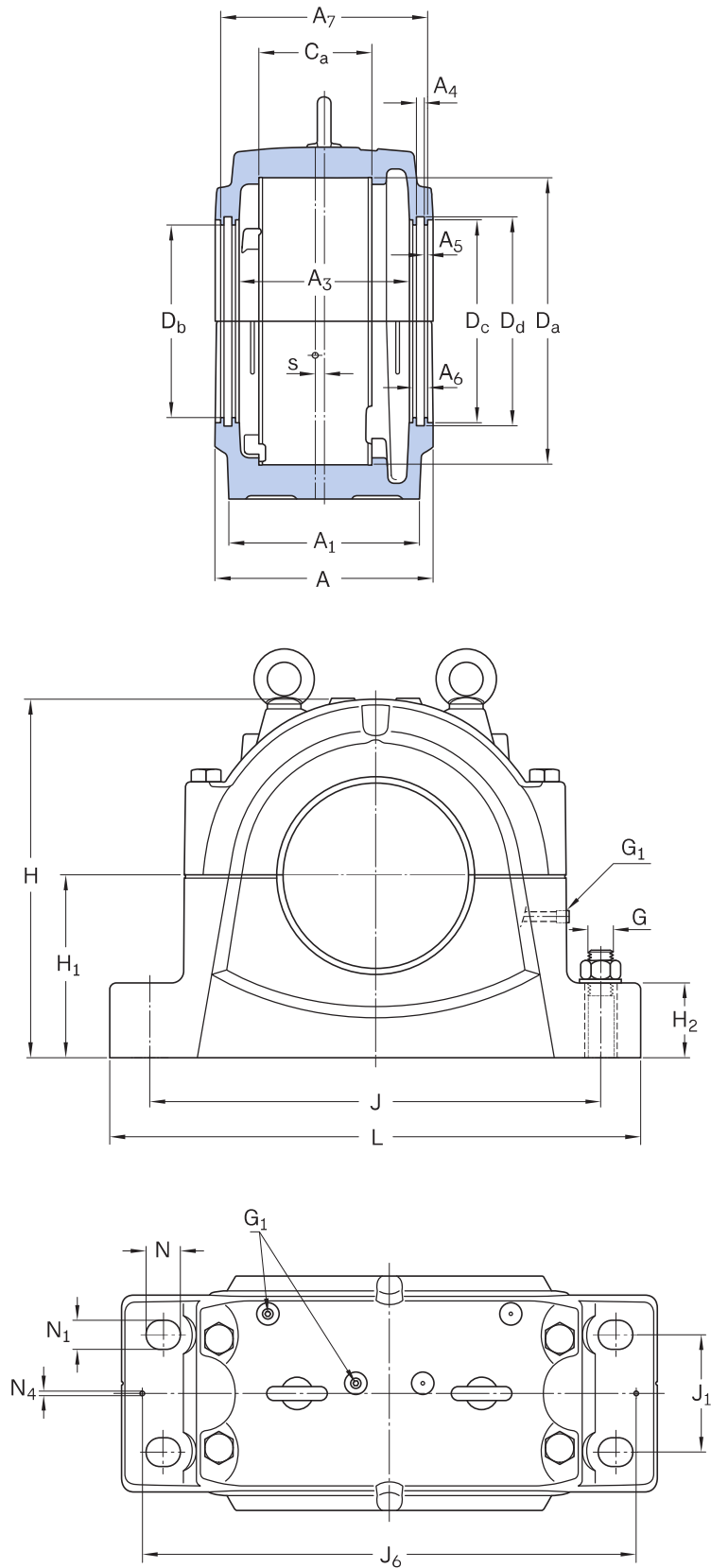
### Tính năng

Loại gối đỡ	Gối đỡ hai nửa
Cấu hình gối đỡ	Hai mảnh
Kiểu lắp	Trục thông/Đầu trục
Số lượng lỗ bu lông dùng cho then cài	4
Vật liệu, gối đỡ	Gang
Loại phốt gối đỡ của vòng bi	Không có
Phương tiện/khả năng tái bôi trơn gối đỡ	Mỡ

### Điều phối

Trọng lượng tịnh của sản phẩm	123 kg
Mã eClass	23-05-17-01
Mã UNSPSC	31171519

# Thông số kỹ thuật



## Dimensions

## BEARING SEAT

$D_a$	340 mm	Diameter of bearing seat
	G7	Tolerance class of bearing seat diameter
$C_a$	132 mm	Width of bearing seat
$H_1$	210 mm	Centre height of bearing seat

## OUTSIDE DIMENSIONS

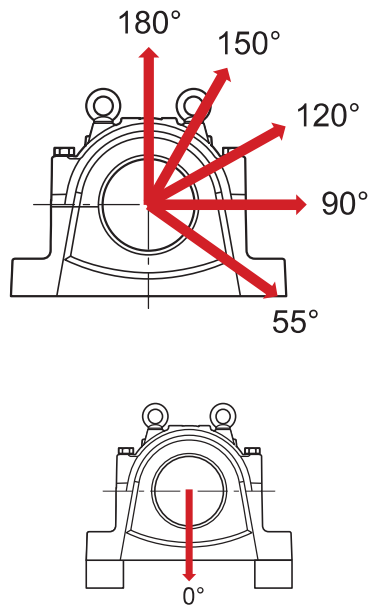
$D_b$	201.4 mm	Bore diameter
A	280 mm	Overall width
$A_1$	230 mm	Foot width
$G_1$	1/8-27 NPSF	Thread of relubrication holes
H	411 mm	Overall height
$H_2$	85 mm	Foot height
L	610 mm	Overall length
J	510 mm	Distance between attachment bolts
$J_1$	130 mm	Axial distance between attachment bolts
N	42 mm	Length of attachment bolt hole (radial)
$N_1$	35 mm	Width of attachment bolt hole
s	10 mm	Offset of bearing axis

## SEAL GROOVES

$A_3$	207 mm	Inside width
$A_4$	11 mm	Width of seal groove
$A_5$	5.5 mm	Width of labyrinth stage
$A_6$	22 mm	Width of labyrinth
$A_7$	262 mm	Width between seal grooves
$D_c$	216.4 mm	Diameter of seal groove
$D_d$	225.4 mm	Diameter of seal groove

## DOWEL PINS

$J_6$	560 mm	Distance between dowel pins
$N_4$	20 mm	Diameter of dowel pins



## Calculation data

## BREAKING LOADS

$P_{0^\circ}$	2 600 kN	Breaking load at $0^\circ$ load angle (if the housing is not supported over its entire base)
$P_{55^\circ}$	3 200 kN	Breaking load at $55^\circ$ load angle
$P_{90^\circ}$	1 600 kN	Breaking load at $90^\circ$ load angle
$P_{120^\circ}$	1 100 kN	Breaking load at $120^\circ$ load angle
$P_{150^\circ}$	1 000 kN	Breaking load at $150^\circ$ load angle
$P_{180^\circ}$	1 300 kN	Breaking load at $180^\circ$ load angle
$P_a$	840 kN	Breaking load, axial

## YIELD POINTS OF CAP BOLTS

Q <sub>120°</sub>	1 800 kN	Load to reach yield point at 120° load angle
Q <sub>150°</sub>	1 040 kN	Load to reach yield point at 150° load angle
Q <sub>180°</sub>	900 kN	Load to reach yield point at 180° load angle

## Materials

Housing material	Gang
Corrosion protection	Sơn - theo tiêu chuẩn ISO 12944-2, danh mục độ ăn mòn C2

## Mounting information

Recommended diameter of attachment bolts	G	30 mm
Recommended tightening torque for attachment bolts		1 310 N·m
Size of cap bolts		M24×160
Tightening torque for cap bolts		350 N·m
Size of eye bolt		M20
Initial grease fill, 20%		1.5 kg
Initial grease fill, 40%		2.3 kg

## Included products

Grease fitting	AH 1/8-27 PTF, M1 G 1/8
Adapter	LAPN 1/8

## Sản phẩm tương thích

### Thành phần

Khớp nối có ren trong G 1/4 lắp với ren ngoài G 1/8

[LAPN 1/8](#)

# Điều khoản sử dụng

Bằng cách truy cập và sử dụng trang web / ứng dụng này do AB SKF sở hữu và phát hành (ấn phẩm) (556007-3495 · Gothenburg) ("SKF"), quý vị đồng ý với các điều khoản và điều kiện sau:

## **Khước từ Trách nhiệm Đảm Bảo và Giới Hạn Trách Nhiệm Pháp Lý**

Mặc dù đã cố gắng đảm bảo sự chính xác của thông tin trong trang web / ứng dụng này, SKF cung cấp những thông tin này "NGUYÊN TRẠNG" và TỪ CHỐI TẤT CẢ ĐẢM BẢO DƯỚI MỌI HÌNH THỨC, DÙ ĐƯỢC TRÌNH BÀY RÕ RÀNG HAY NGỤ Ý, BAO GỒM NHƯNG KHÔNG GIỚI HẠN BỞI CÁC ĐẢM BẢO ĐƯỢC NGỤ Ý VỀ TÍNH THƯƠNG MẠI VÀ TÍNH PHÙ HỢP ĐỐI VỚI MỤC ĐÍCH CỤ THỂ NÀO ĐÓ. Quý vị chấp nhận toàn bộ rủi ro khi sử dụng trang web / ứng dụng này, chịu hoàn toàn trách nhiệm với mọi chi phí liên quan tới việc sử dụng trang web / ứng dụng này, và SKF không phải chịu trách nhiệm với bất kỳ thiệt hại trực tiếp, ngẫu nhiên, hậu quả hoặc gián tiếp nào phát sinh do quý vị truy cập hoặc sử dụng thông tin hoặc phần mềm được cung cấp trên trang web / ứng dụng này.

Mọi đảm bảo và nội dung trình bày trong trang web / ứng dụng này về các sản phẩm hoặc dịch vụ của SKF mà quý vị mua hoặc sử dụng tùy thuộc vào các điều khoản và điều kiện được thống nhất trong hợp đồng dành cho sản phẩm hoặc dịch vụ đó.

Hơn nữa, đối với những trang web / ứng dụng không phải của SKF nhưng được đề cập tới trong trang web / ứng dụng của chúng tôi hoặc thông qua siêu liên kết nào đó, SKF không bảo đảm về tính chính xác hoặc độ tin cậy của thông tin trong đó và không chịu bất kỳ trách nhiệm nào về tài liệu do các bên thứ ba tạo ra hoặc công bố trong đó. Ngoài ra, SKF không bảo đảm rằng trang web / ứng dụng này hoặc những trang web / ứng dụng được liên kết khác không chứa virus hay các thành phần gây hại.

## **Dịch Vụ của Bên Thứ Ba**

Khi xem nội dung YouTube qua (các) trang web của SKF (tức là sử dụng [Các Dịch Vụ API của YouTube](#)), quý vị đồng ý bị ràng buộc bởi [Điều khoản Dịch vụ của YouTube](#).

## **Bản quyền**

Bản quyền trong trang web / ứng dụng này và bản quyền đối với thông tin hoặc phần mềm được cung cấp trong trang web / ứng dụng này thuộc về SKF hoặc những người cấp phép cho SKF. Tất cả các quyền được bảo hộ. Mọi tài liệu được cấp phép đều có đề cập tới tên người đã cấp phép để SKF được sử dụng tài liệu đó. Thông tin và phần mềm được cung cấp trên trang web / ứng dụng này không được phép sao lại, sao lục, sao chép, chuyển nhượng, phát tán, lưu trữ, sửa đổi, tải xuống hoặc khai thác nhằm mục đích thương mại khi chưa được SKF chấp thuận trước bằng văn bản. Tuy nhiên, các cá nhân có thể sao lại, lưu trữ và tải xuống để sử dụng mà không cần được SKF chấp thuận trước bằng văn bản. Trong mọi trường hợp, không được cung cấp các thông tin và phần mềm này cho các bên thứ ba.

Trang web / ứng dụng này có chứa một số hình ảnh được sử dụng theo sự cấp phép của Shutterstock, Inc.

## **Thương hiệu và Bằng sáng chế**

Mọi thương hiệu, nhãn hiệu và logo doanh nghiệp hiển thị trên trang web / ứng dụng là tài sản của SKF hoặc những người cấp phép cho công ty, không được phép sử dụng dưới bất kỳ hình thức nào khi chưa được SKF chấp thuận trước bằng văn bản. Mọi thương hiệu được cấp phép công bố trên trang web / ứng dụng này đều có đề cập tới tên người đã cấp phép để SKF được sử dụng. Việc truy cập trang web / ứng dụng này không có nghĩa là người sử dụng được cấp phép theo bất kỳ bằng sáng chế nào do SKF sở hữu hoặc được cấp phép.

## **Sửa đổi**

SKF có quyền thực hiện sửa đổi hoặc bổ sung đối với các trang web / ứng dụng này bất kỳ lúc nào.