

プラスチックニッパー

切れ味バツグン
28mmロング刃で、
プラスチックはもちろん
VVFまで切断可能。

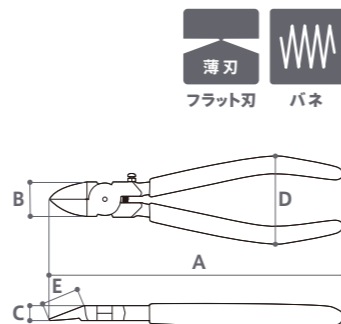
薄刃かつ長い刃で、樹脂成型の現場で活躍。
さらに高い切れ味でVVF2.0×3心線もキレイにカット。



プラニッパー
PN-200

プラニッパー

オススメ
切断線材
プラスチック
VVFケーブル



品番	呼び寸	切断能力 (mm)					重量 (g)	JAN (4952269)
		軟鋼線	軟鉄線 (針金)	より線	プラスチック	VVFケーブル		
PN-200	200mm	Φ2.0	Φ1.6	5.5mm	Φ8.0	2.0×3心	220	111095

A (全長)	B (頭部幅)	C (頭部厚)	D (柄幅)	E (刃長)
202	24	11	52	28



28mmロング刃形状

28mmロング刃でプラスチックΦ8.0mmだけでなくVVF2.0×3心線まで切断可能。



食い違い防止ストッパー

切れ味の低下から守る食い違い防止ストッパー付き。切断時の衝撃による刃のぶつかりと食い違いを防ぐ。

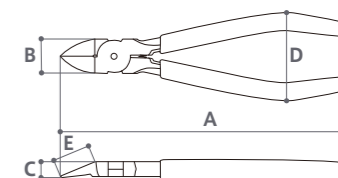


先端形状
詳細

プラスチックニッパー

プラニッパー

オススメ
切断線材
プラスチック



品番	呼び寸	切断能力 (mm)				重量 (g)	JAN (4952269)
		軟鋼線	より線	プラスチック	VVFケーブル		
PN-125	125mm	-	-	Φ5.0	-	90	107012
PN-150	150mm	-	-	Φ5.0	-	110	107029
PN-175	175mm	Φ2.0	5.5mm	Φ6.0	1.6×3心/2.0×2心	220	107036

A (全長)	B (頭部幅)	C (頭部厚)	D (柄幅)	E (刃長)
135	17	8	51	19
162	19	8	49	21
190	22	11	52	24



樹脂成形の現場やプラモデル制作などで大活躍
プラスチック成形品のゲートを切る目的で作られているため、先端が薄く鋭角で、切断面がキレイなフラット刃。開閉バネ付きで連続作業が多い現場向き。



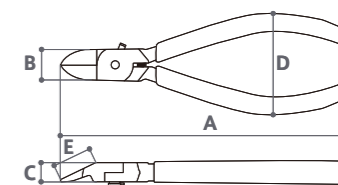
VVFケーブルも切断可能な175mmサイズ
175mmサイズはVVFケーブルが1.6×3心、2.0×2心も切断可能。(PN-175対応)



先端形状
詳細

プラニッパー (開閉調整付)

オススメ
切断線材
プラスチック
プラスチック専用



品番	呼び寸	切断能力 (mm)		重量 (g)	JAN (4952269)
		プラスチック			
KT-411	125mm	Φ5.0		80	110470
KT-412	150mm	Φ5.0		120	110487

A (全長)	B (頭部幅)	C (頭部厚)	D (柄幅)	E (刃長)
127	15	8	52	16
151	16	10	52	21



開き幅調整ストッパー

開き幅調整ストッパーで刃の開き幅を調整可能。無駄なストロークが無くなり作業効率がアップ。



フラット刃

切り口が平面になるフラット刃を採用。プラモデルのゲートカット作業に。



先端形状
詳細