



Image may differ from product. See technical specification for details.

## 61988 MA

### Deep groove ball bearing

Single row deep groove ball bearings are particularly versatile, have low friction and are optimized for low noise and low vibration, which enables high rotational speeds. They accommodate radial and axial loads in both directions, are easy to mount, and require less maintenance than many other bearing types.

- Simple, versatile and robust design
- Low friction
- High-speed capability
- Accommodate radial and axial loads in both directions
- Require little maintenance

# Pregled

## Dimensions

Bore diameter	440 mm
Outside diameter	600 mm
Width	74 mm

## Performance

Basic dynamic load rating	410 kN
Basic static load rating	720 kN
Reference speed	2 000 r/min
Limiting speed	1 600 r/min

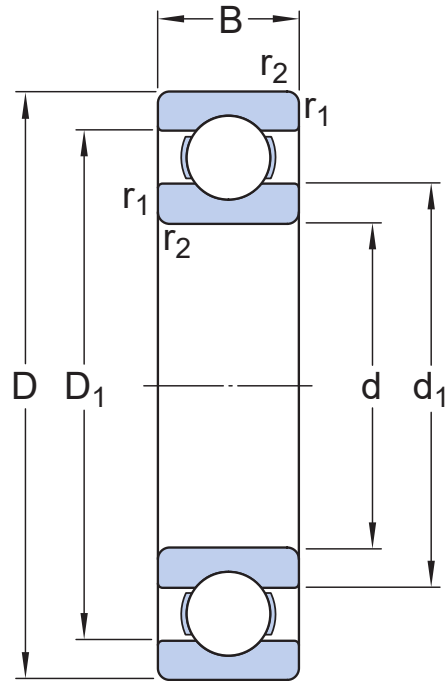
## Properties

Filling slots	Without
Number of rows	1
Locating feature, bearing outer ring	None
Bore type	Cylindrical
Cage	Machined metal
Matched arrangement	No
Radial internal clearance	CN
Material, bearing	Bearing steel
Coating	Without
Sealing	Without
Lubricant	None
Relubrication feature	Without
Candidate for remanufacturing	Yes

## Logistics

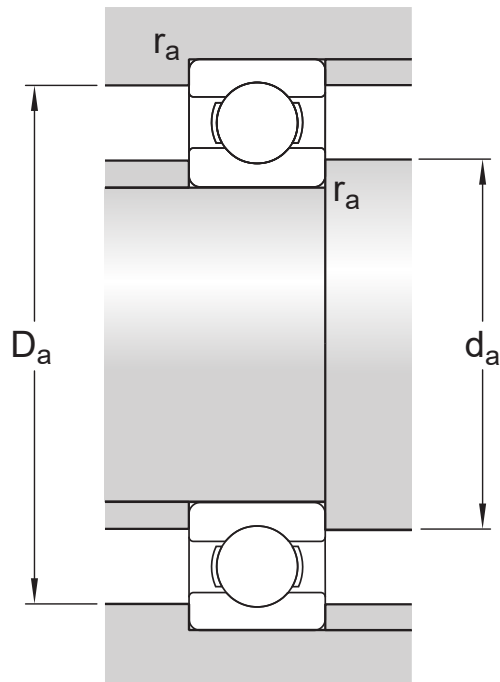
Product net weight	61.7 kg
eClass code	23-05-08-01
UNSPSC code	31171504

## Tehnička svojstva



### Dimensions

d	440 mm	Bore diameter
$t_{\Delta d_{mp}}$	-0.045 – 0 mm	Deviation limits of mid-range bore diameter
D	600 mm	Outside diameter
$t_{\Delta D_{mp}}$	-0.05 – 0 mm	Deviation limits of mid-range outside diameter
B	74 mm	Width
$t_{\Delta B_s}$	-0.45 – 0 mm	Deviation limits of ring width
d <sub>1</sub>	≈ 492 mm	Shoulder diameter
D <sub>1</sub>	≈ 548.23 mm	Shoulder diameter
r <sub>1,2</sub>	min. 4 mm	Chamfer dimension
	Normal	ISO tolerance class for dimensions



## Abutment dimensions

$d_a$	min. 455 mm	Diameter of shaft abutment
$D_a$	max. 585 mm	Diameter of housing abutment
$r_a$	max. 3 mm	Radius of shaft or housing fillet

## Calculation data

Basic dynamic load rating	C	410 kN
Basic static load rating	$C_0$	720 kN
Fatigue load limit	$P_u$	13.2 kN
Reference speed		2 000 r/min
Limiting speed		1 600 r/min
Minimum load factor	$k_r$	0.02
Calculation factor	$f_0$	16.6

## Tolerances of run-out

Range of section height at inner ring of assembled bearing	$t_{kia}$	65 $\mu\text{m}$
Range of section height at outer ring of assembled bearing	$t_{kea}$	100 $\mu\text{m}$
ISO tolerance class for geometrical tolerances		Normal

## Tolerancije i zračnosti

---

### GENERAL BEARING SPECIFICATIONS

- Tolerances: Normal (metric), P6, P5, Normal (inch)
- Radial internal clearance: Classes C2 to C5

## BEARING INTERFACES

- Seat tolerances for standard conditions
- Tolerances and resultant fits

## Dodatne informacije

### Product details

[Single row deep groove ball bearings](#)

---

[Stainless steel deep groove ball bearings](#)

---

[Single row deep groove ball bearings with filling slots](#)

---

[Double row deep groove ball bearings](#)

---

[General bearing specifications](#)

---

[Loads](#)

---

[Temperature limits](#)

---

[Permissible speed](#)

---

[Designation system](#)

---

### Engineering information

[Principles of rolling bearing selection](#)

---

[General bearing knowledge](#)

---

[Bearing selection process](#)

---

[Bearing interfaces](#)

---

[Seat tolerances for standard conditions](#)

---

[Selecting internal clearance](#)

---

[Lubrication](#)

---

[Sealing, mounting and dismounting](#)

---

[Bearing failure and how to prevent it](#)

---

### Tools

[SKF Product select](#)

---

[SimPro Quick](#)

---

[Bearing Frequency Calculator](#)

---

[LubeSelect for SKF greases](#)

---

[Heater selection tool](#)

---

# Uvjeti korištenja

Pristupom i upotrebom ove internetske stranice/aplikacije koju je izradila i objavila tvrtka AB SKF (publ.) (556007-3495 · Gothenburg) („SKK“), pristajete na sljedeće uvjete korištenja:

## Odbijanje jamstva i ograničenje odgovornosti

Iako je poduzeto sve zbog točnosti podataka na ovoj internetskoj stranici/aplikaciji, SKF podatke objavljuje podatke "KAKVIM JESU" i OGRAĐUJE SE OD SVIH JAMSTAVA, IZRIČITIH ILI IMPLICIRANIH, UKLJUČUJUĆI ALI BEZ OGRANIČENJA NA, IMPLICIRANA TRGOVAČKA JAMSTVA I PRIMJERENOST ZA ODREĐENU SVRHU. Potvrđujete da ćete internetsku stanicu/aplikaciju upotrebljavati na vlastitu odgovornost, da preuzimate punu odgovornost za sve troškove vezane uz upotrebu ove internetske stranice/aplikacije te da SKF neće snositi bilo kakvu odgovornost ni za kakve izravne, slučajne, posljedične ili neizravne štete koje vrste kao posljedica Vašeg pristupa ili korištenja podataka ili softvera na ovoj internetskoj stranici/aplikaciji.

Bilo kakva jamstva ili izjave na ovoj internetskoj stranici/aplikaciji vezano uz SKF-ove proizvode ili usluge koje kupite ili upotrijebite podliježu uvjetima s kojima ste se složili u uvjetima i odredbama ugovora o takvim proizvodima ili uslugama.

Nadalje, za internetske stranice/aplikacije koje nisu u SKF-ovom vlasništvu, a spominju se ili imaju poveznice na našim internetskim stranicama/aplikacijama, SKF ne daje nikakva jamstva u pogledu točnosti i pouzdanosti podataka na tim internetskim stranicama/u tim aplikacijama te ne preuzima odgovornost za materijale sadržane na tim mjestima koje su izradile ili objavile treće strane. Dodatno, SKF ne jamči da ova internetska stranica/ova aplikacija ili druge povezane internetske stranice/aplikacije ne sadrže viruse ili štetne elemente.

## Usluge trećih strana

Prilikom pregledavanja YouTube sadržaja putem SKF-ovih internetskih stranica (npr. upotrebom [YouTubeovih API usluga](#)), pristajete na [YouTubeovim uvjetima korištenja](#).

## Autorska prava

Autorska prava za ovu internetsku stanicu/aplikaciju te podaci i softver na ovoj internetskoj stranici/aplikaciji vlasništvo su SKF-a ili drugih vlasnika licenci. Sva su prava pridržana. U svim licenciranim materijalima upućuje se na davatelja licence od kojeg je SKF dobio pravo upotrebe materijala. Podaci i softver dostupni putem ove internetske stranice/aplikacije ne smiju se reproducirati, duplicirati, kopirati, prenositi, dijeliti, pohranjivati, mijenjati, preuzimati ili na bilo koji način iskorištavati za bilo kakve komercijalne svrhe bez prethodnog pisanog SKF-ovog odobrenja. Međutim, reproduciranje, pohranjivanje i preuzimanje dopušteni su za individualnu upotrebu i bez pisanog SKF-ovog odobrenja. Ni pod kojim uvjetima ti podaci ili softver ne smiju se dostavljati trećim osobama.

Ova internetska stranica/aplikacija sadrži određene ilustracije koje se koriste pod licencom Shutterstock, Inc.

## Žigovi i patenti

Svi žigovi, nazivi i logotipi tvrtki prikazani na internetskoj stranici/aplikaciji vlasništvo su SKF-a ili njegovih davatelja licenci i ne smiju se ni na koji način upotrebljavati bez prethodnog SKF-ovog pisanog odobrenja. Sve licencirane robne marke objavljene na ovoj internetskoj stranici/aplikaciji odnose se na licencije za koje je SKF dobio pravo uporabe robne marke. Pristup ovoj internetskoj stranici/aplikaciji korisnicima ne daje nikakva prava vezana uz patente u SKF-ovom vlasništvu ili za koje SKF posjeduje licenciju.

## Izmjene

SKF zadržava pravo izmjena ili dodataka na ovoj internetskoj stranici/aplikaciji u bilo kojem trenutku.