

Image may differ from product. See technical specification for details.

7226 BM

Single row angular contact ball bearing

These single row angular contact ball bearings can accommodate radial and axial loads acting simultaneously, where the axial load acts in one direction only. They can operate at high speeds and, depending on the variant, even very high speeds. They are more suitable than deep groove ball bearings for supporting large axial forces acting in one direction.

- High-speed capability
- Accommodate relatively high radial loads and large unilateral axial loads

Apžvalga

Dimensions

Bore diameter	130 mm
Outside diameter	230 mm
Width	40 mm
Contact angle	40 °

Performance

Basic dynamic load rating	186 kN
Basic static load rating	193 kN
Reference speed	3 400 r/min
Limiting speed	4 000 r/min

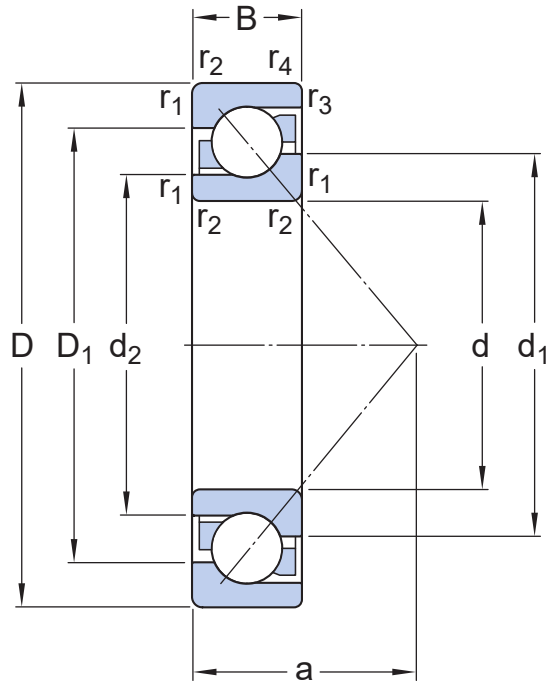
Properties

Contact type	Normal contact (two-point contact)
Number of rows	1
Locating feature, bearing outer ring	None
Ring type	One-piece inner and outer rings
Cage	Machined brass
Matched arrangement	No
Axial internal clearance	Not applicable
Tolerance class	Normal
Material, bearing	Bearing steel
Coating	Without
Sealing	Without
Lubricant	None
Relubrication feature	Without

Logistics

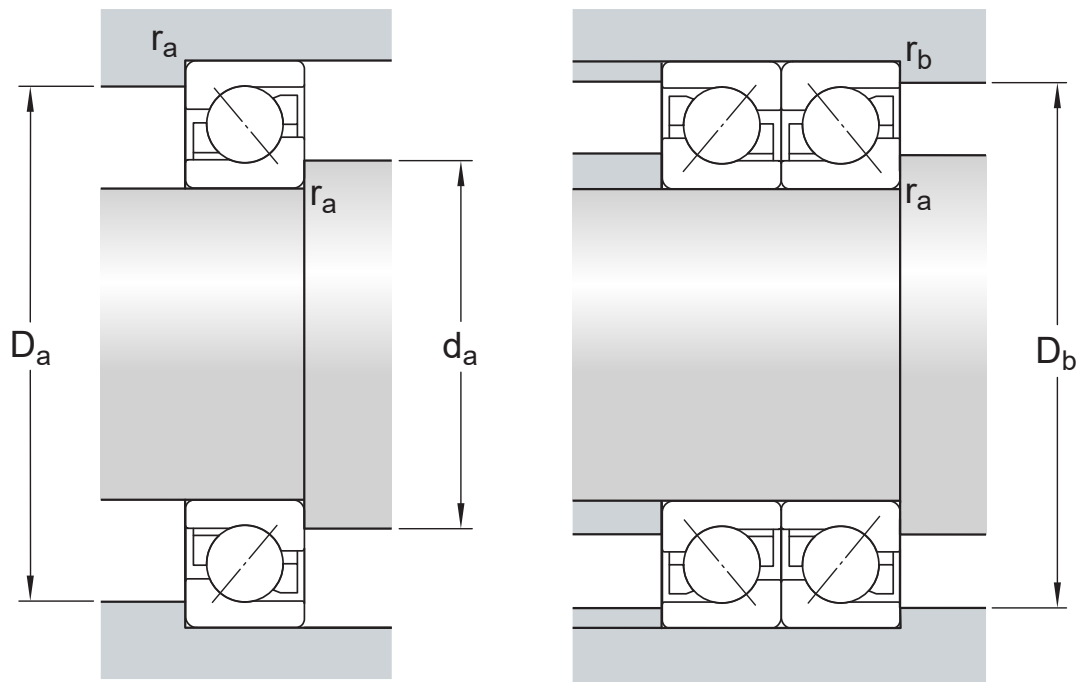
Product net weight	6.76 kg
eClass code	23-05-08-03
UNSPSC code	31171531

Techninė specifikacija



Dimensions

d	130 mm	Bore diameter
D	230 mm	Outside diameter
B	40 mm	Width
d_1	≈ 168.9 mm	Shoulder diameter of inner ring (large side face)
d_2	≈ 149.57 mm	Shoulder diameter of inner ring (small side face)
D_1	≈ 192.55 mm	Shoulder diameter of outer ring (large side face)
a	96 mm	Distance side face to pressure point
$r_{1,2}$	min. 3 mm	Chamfer dimension
$r_{3,4}$	min. 1.1 mm	Chamfer dimension



Abutment dimensions

d_a	min. 144 mm	Diameter of shaft abutment
D_a	max. 216 mm	Abutment diameter housing
D_b	max. 222 mm	Diameter of housing abutment
r_a	max. 2.5 mm	Radius of fillet
r_b	max. 1 mm	Radius of fillet

Calculation data

Basic dynamic load rating	C	186 kN
Basic static load rating	C_0	193 kN
Fatigue load limit	P_u	6.1 kN
Reference speed		3 400 r/min
Limiting speed		4 000 r/min
Minimum axial load factor	A	0.605
Minimum radial load factor	k_r	0.08
Limiting value	e	1.14

SINGLE BEARING OR BEARING PAIR ARRANGED IN TANDEM

Calculation factor (single, tandem)	X	0.35
-------------------------------------	---	------

Calculation factor (single, tandem)	Y_0	0.26
Calculation factor (single, tandem)	Y_2	0.57

BEARING PAIR ARRANGED BACK-TO-BACK OR FACE-TO-FACE

Calculation factor (back-to-back, face-to-face)	X	0.57
Calculation factor (back-to-back, face-to-face)	Y_0	0.52
Calculation factor (back-to-back, face-to-face)	Y_1	0.55
Calculation factor (back-to-back, face-to-face)	Y_2	0.93

Tolerancijos ir suleidimai

GENERAL BEARING SPECIFICATIONS

- Tolerances: Normal (metric), P6, P5, Normal (inch)
- Internal clearance: CA+CB+CC, G
- Preload: GA+GB+GC

BEARING INTERFACES

- Seat tolerances for standard conditions
- Tolerances and resultant fit

Daugiau informacijos

Product details

[Designs and variants](#)

[General bearing specifications](#)

[Loads](#)

[Temperature limits](#)

[Permissible speed](#)

[Design considerations](#)

[Designation system](#)

Engineering information

[Principles of rolling bearing selection](#)

[General bearing knowledge](#)

[Bearing selection process](#)

[Bearing interfaces](#)

[Seat tolerances for standard conditions](#)

[Selecting internal clearance or preload](#)

[Lubrication](#)

[Sealing, mounting and dismounting](#)

[Bearing failure and how to prevent it](#)

Tools

[SKF Product select](#)

[SimPro Quick](#)

[Bearing Frequency Calculator](#)

[LubeSelect for SKF greases](#)

[Heater selection tool](#)

[SKF mounting and dismounting instructions](#)

Nuostatos ir sąlygos

Atverdami ir naudodami šią svetainę / programą, priklausančią bendrovei AB SKF ir jos skelbiamą (biržinė bendrovė) (556007-3495 Geteborgas) (toliau vadinama SKF), sutinkate su toliau nurodytomis sąlygomis ir nuostatomis:

Garantijos nepripažinimas ir atsakomybės ribojimas

Nors buvo imtasi visų priemonių siekiant užtikrinti informacijos šioje svetainėje / programoje tikslumą, SKF pateikia šią informaciją „KAIP YRA“ ir NEPRIPAŽIŠTA VISŲ GARANTIJŲ, IŠREIKŠTŲ AR NUMANOMŲ, ĮSKAITANT, BET NEAPSIRIBOJANT, NUMANOMŲ PREKYBOS GARANTIJŲ AR TINKAMUMO KONKREČIAM TIKSLUI. Pripažįstate, kad prisiimate visišką atsakomybę už visas išlaidas, susijusias su šios svetainės / programos naudojimu, ir riziką, kad SKF nebus atsakinga už jokią tiesioginę, atsitiktinę, logiškai atsirandančią ar netiesioginę bet kokio pobūdžio žalą, kilusią dėl to, kad atvėrėte svetainę / programą, naudojote informaciją ar programas, prieinamas šioje svetainėje / programoje.

Dėl SKF produktų ar paslaugų, kuriuos pirksite ar naudosite, garantijų ir pristatymų šioje svetainėje / programoje bus susitarta ir tai bus pažymėta sutarties dėl tokių produktų ar paslaugų sąlygose ir nuostatose.

Be to, SKF neteikia garantijų dėl ne SKF svetainėse / programose, kurios nurodomos mūsų svetainėje / programoje ar kurioms nurodyta sąsajų sistema, pateikiamos informacijos tikslumo ar patikimumo ir neprisiima atsakomybės už čia trečiųjų šalių sukurtą ar paskelbtą medžiagą. Taip pat SKF negarantuoja, kad ši svetainė / programa ar kitos susietos svetainės / programos neturi virusų ar kitų žalingų elementų.

Trečiųjų šalių paslaugos

Žiūrėdami „YouTube“ turinį per SKF svetainę (-es) (t. y. naudodami „YouTube“ API paslaugas) sutinkate laikytis „YouTube“ [paslaugų teikimo sąlygų](#).

Autorių teisės

Šios svetainės / programos informacijos ar programų autorių teisę turi SKF ar jos licencijos turėtojai. Visos teisės priklauso autoriams. Visa licencijuota medžiaga pateikiama nurodant licencijos turėtoją, suteikusį SKF teisę naudoti medžiagą. Be išankstinio rašytinio SKF sutikimo negalima atgaminti, dubliuoti, kopijuoti, perduoti, platinti, laikyti, keisti, parsisiųsti ar kitaip naudoti komerciniams tikslams informacijos ir programų, kurios prieinamos šioje svetainėje / programoje. Tačiau asmenys ją gali atkurti, laikyti ar parsisiųsti naudoti asmeniškai be išankstinio SKF rašytinio sutikimo. Jokiomis aplinkybėmis šios informacijos ar programų negalima teikti trečiosioms šalims.

Šioje svetainėje / programoje yra tam tikrų pagal „Shutterstock, Inc.“ licenciją naudojamų iliustracijų.

Prekių ženklai ir patentai

Visi prekių ženklai, firminiai pavadinimai ar korporacijų logotipai, pateikti svetainėje / programoje, yra SKF ar jos licencijų teikėjų nuosavybė ir negali niekaip būti naudojami be išankstinio rašytinio SKF sutikimo. Visi licencijas turintys prekių ženklai, paskelbti šioje svetainėje / programoje, nurodo licencijos teikėją, suteikusį SKF teisę naudoti šį prekių ženklą. Įėjimas į šią svetainę / programą nesuteikia naudotojui licencijos pagal patentą, kurią turi ar kurios savininkė yra SKF.

Pakeitimai

SKF pasilieka teisę daryti šios svetainės / programos ar šių sąlygų ir nuostatų pakeitimus bet kuriuo metu.