



Image may differ from product. See technical specification for details.

GE 80 TXE-2LS

Vòng bi trượt hình cầu xuyên tâm, không yêu cầu bảo trì, kích thước theo hệ mét

Vòng bi trượt tang trống được chế tạo có khả năng chịu được tải trọng hướng kính và tải trọng hướng trục kết hợp và cả độ lệch trục nửa. Kiểu cụ thể này sử dụng cách kết hợp mặt tiếp xúc trượt bằng thép/vải PTFE và vòng bi không yêu cầu bảo trì. Trừ những vòng bi có ký hiệu tiếp vĩ ngữ TXGR, chúng có phốt chặn tiếp xúc hai môi (-2RS) hoặc phốt chặn tiếp xúc tải trọng lớn ba môi (-2LS) ở hai bên. Những vòng bi có ký hiệu tiếp vĩ ngữ TXGR, TXG3E hoặc TXG3A được làm bằng thép không gỉ.

- Được chế tạo chịu được tải trọng hướng kính và hướng trục kết hợp
- Tuổi thọ làm việc cao và không yêu cầu bảo trì
- Phù hợp với tải trọng rất lớn, có hướng không đổi
- Hệ số ma sát thấp

Phần tổng quát

Kích thước

Đường kính lỗ	80 mm
Đường kính ngoài	120 mm
Chiều rộng, vòng trong	55 mm
Chiều rộng, vòng ngoài	45 mm

Hiệu suất

Tải trọng động cơ bản danh định	1 140 kN
Tải trọng tĩnh cơ bản danh định	1 900 kN

Tính năng

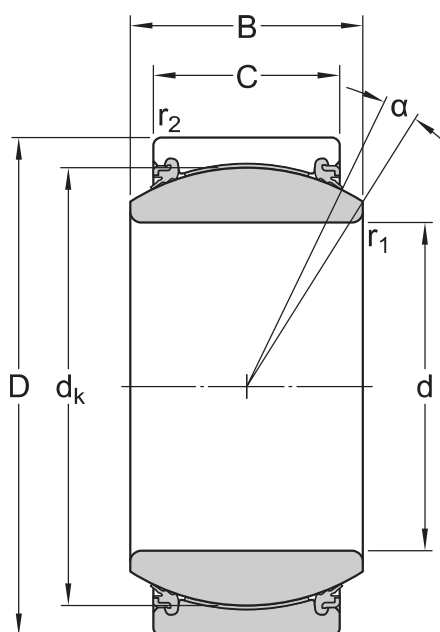
Kết hợp bề mặt tiếp xúc trượt	Thép/vải PTFE
Vật liệu, vòng trong	Thép vòng bi
Vật liệu, vòng ngoài	Thép vòng bi
Bảo dưỡng	Không cần bảo dưỡng
Làm kín	Phốt chặn cả hai bên
Loại phốt chặn dầu	Ba môi
Phương tiện để tái bôi trơn	Không có

Điều phối

Trọng lượng tịnh của sản phẩm	2.3 kg
Mã eClass	23-05-01-06
Mã UNSPSC	31171515

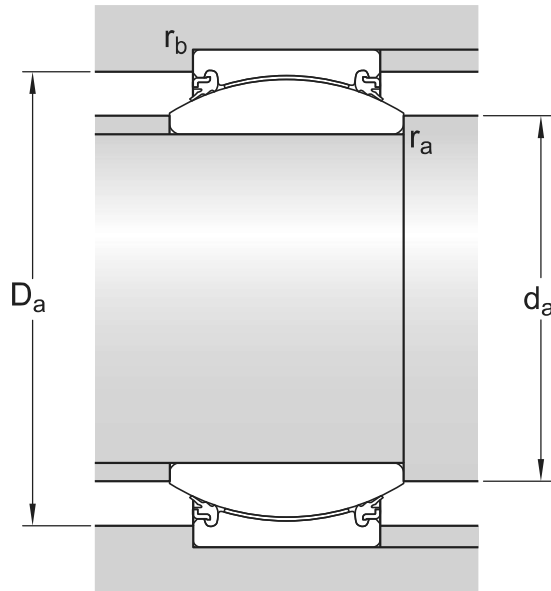
Thông số kỹ thuật

Bảo dưỡng	Không cần bảo dưỡng
Kết hợp bề mặt tiếp xúc trượt	Thép/vải PTFE
Vật liệu, vòng trong	Thép vòng bi
Vật liệu, vòng ngoài	Thép vòng bi
Làm kín	Phốt chặn cả hai bên
Loại phốt chặn dầu	Ba môi



Kích thước

d	80 mm	Đường kính lỗ
D	120 mm	Đường kính ngoài
B	55 mm	Chiều rộng
C	45 mm	Chiều rộng vòng ngoài
α	5 °	Góc nghiêng
d_k	105 mm	Đường kính rãnh lăn vòng trong
r_1	min. 1 mm	Kích thước góc lượn lỗ
r_2	min. 1 mm	Kích thước góc lượn vòng ngoài



Kích thước mặt tựa

d_a	min. 87 mm	Đường kính mặt tựa trực
d_a	max. 89.4 mm	Đường kính mặt tựa trực
D_a	min. 105 mm	Đường kính mặt tựa gối đỡ
D_a	max. 113 mm	Đường kính mặt tựa gối đỡ
r_a	max. 1 mm	Bán kính góc lượn trực
r_b	max. 1 mm	Bán kính góc lượn gối đỡ

Dữ liệu tính toán

Tải trọng động cơ bản danh định	C	1 140 kN
Tải trọng tĩnh cơ bản danh định	C_0	1 900 kN
Hệ số tải trọng động đặc trưng	K	300 N/mm ²
Hệ số tải trọng tĩnh đặc trưng	K_0	500 N/mm ²

Điều khoản sử dụng

Bảng cách truy cập và sử dụng trang web / ứng dụng này do AB SKF sở hữu và phát hành (ấn phẩm) (556007-3495 · Gothenburg) ("SKF"), quý vị đồng ý với các điều khoản và điều kiện sau:

Khước từ Trách nhiệm Đảm Bảo và Giới Hạn Trách Nhiệm Pháp Lý

Mặc dù đã cố gắng đảm bảo sự chính xác của thông tin trong trang web / ứng dụng này, SKF cung cấp những thông tin này "NGUYÊN TRẠNG" và TỪ CHỐI TẤT CẢ ĐẢM BẢO DƯỚI MỌI HÌNH THỨC, DÙ ĐƯỢC TRÌNH BÀY RÕ RÀNG HAY NGỤ Ý, BAO GỒM NHƯNG KHÔNG GIỚI HẠN BỞI CÁC ĐẢM BẢO ĐƯỢC NGỤ Ý VỀ TÍNH THƯƠNG MẠI VÀ TÍNH PHÙ HỢP ĐỐI VỚI MỤC ĐÍCH CỤ THỂ NÀO ĐÓ. Quý vị chấp nhận toàn bộ rủi ro khi sử dụng trang web / ứng dụng này, chịu hoàn toàn trách nhiệm với mọi chi phí liên quan tới việc sử dụng trang web / ứng dụng này, và SKF không phải chịu trách nhiệm với bất kỳ thiệt hại trực tiếp, ngẫu nhiên, hậu quả hoặc gián tiếp nào phát sinh do quý vị truy cập hoặc sử dụng thông tin hoặc phần mềm được cung cấp trên trang web / ứng dụng này.

Mọi đảm bảo và nội dung trình bày trong trang web / ứng dụng này về các sản phẩm hoặc dịch vụ của SKF mà quý vị mua hoặc sử dụng tùy thuộc vào các điều khoản và điều kiện được thống nhất trong hợp đồng dành cho sản phẩm hoặc dịch vụ đó.

Hơn nữa, đối với những trang web / ứng dụng không phải của SKF nhưng được đề cập tới trong trang web / ứng dụng của chúng tôi hoặc thông qua siêu liên kết nào đó, SKF không bảo đảm về tính chính xác hoặc độ tin cậy của thông tin trong đó và không chịu bất kỳ trách nhiệm nào về tài liệu do các bên thứ ba tạo ra hoặc công bố trong đó. Ngoài ra, SKF không bảo đảm rằng trang web / ứng dụng này hoặc những trang web / ứng dụng được liên kết khác không chứa virus hay các thành phần gây hại.

Dịch Vụ của Bên Thứ Ba

Khi xem nội dung YouTube qua (các) trang web của SKF (tức là sử dụng Các Dịch Vụ API của YouTube), quý vị đồng ý bị ràng buộc bởi Điều khoản Dịch vụ của YouTube.

Bản quyền

Bản quyền trong trang web / ứng dụng này và bản quyền đối với thông tin hoặc phần mềm được cung cấp trong trang web / ứng dụng này thuộc về SKF hoặc những người cấp phép cho SKF. Tất cả các quyền được bảo hộ. Mọi tài liệu được cấp phép đều có đề cập tới tên người đã cấp phép để SKF được sử dụng tài liệu đó. Thông tin và phần mềm được cung cấp trên trang web / ứng dụng này không được phép sao lại, sao lục, sao chép, chuyển nhượng, phát tán, lưu trữ, sửa đổi, tải xuống hoặc khai thác nhằm mục đích thương mại khi chưa được SKF chấp thuận trước bằng văn bản. Tuy nhiên, các cá nhân có thể sao lại, lưu trữ và tải xuống để sử dụng mà không cần được SKF chấp thuận trước bằng văn bản. Trong mọi trường hợp, không được cung cấp các thông tin và phần mềm này cho các bên thứ ba.

Trang web / ứng dụng này có chứa một số hình ảnh được sử dụng theo sự cấp phép của Shutterstock, Inc.

Thương hiệu và Bằng sáng chế

Mọi thương hiệu, nhãn hiệu và logo doanh nghiệp hiển thị trên trang web / ứng dụng là tài sản của SKF hoặc những người cấp phép cho công ty, không được phép sử dụng dưới bất kỳ hình thức nào khi chưa được SKF chấp thuận trước bằng văn bản. Mọi thương hiệu được cấp phép công bố trên trang web / ứng dụng này đều có đề cập tới tên người đã cấp phép để SKF được sử dụng. Việc truy cập trang web / ứng dụng này không có nghĩa là người sử dụng được cấp phép theo bất kỳ bằng sáng chế nào do SKF sở hữu hoặc được cấp phép.

Sửa đổi

SKF có quyền thực hiện sửa đổi hoặc bổ sung đối với các trang web / ứng dụng này bất kỳ lúc nào.