

# 0 611 272 0K0 – GBH 2-24 RE

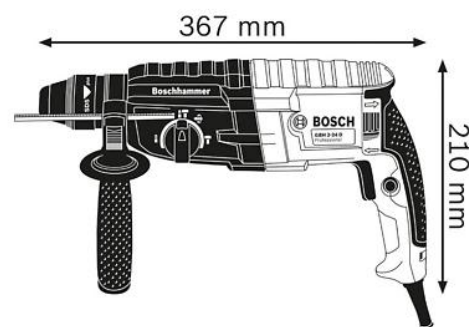
mã sản phẩm	0 611 272 0K0
EAN	3165140832137
Hộp mang	✓



## Thông tin kỹ thuật

### Thông số kỹ thuật

Công suất đầu vào định mức	790 W
Năng lượng va đập (theo tiêu chuẩn EPTA 05 /2016)	2.7 J
Tỷ lệ va đập ở tốc độ định mức	0 – 4.200 bpm
Tốc độ định mức	0 – 930 vòng/phút
Trọng lượng	2,8 kg
Kích thước dụng cụ (chiều rộng)	83 mm
Kích thước dụng cụ (chiều dài)	367 mm
Kích thước dụng cụ (chiều cao)	210 mm



### Phạm vi khoan

Đường kính khoan tối đa trên kim loại	13 mm
Đường kính khoan tối đa trên gỗ	30 mm

### Thông tin về độ ồn/rung

Mức ồn	Mức độ ồn ở định mức A của dụng cụ điện cầm tay thông thường như sau: Mức áp suất âm thanh dB(A); Mức công suất âm thanh dB(A). K bắt định = dB.
--------	--

## Thông tin kinh doanh

### Định vị

- Tiêu chuẩn mới trong việc khoan bê tông!

### Lợi ích người dùng

- Tốc độ khoan tốt nhất cùng loại nhờ có bộ vỏ dạng khớp tối ưu
- Độ bền được cải thiện cho công việc khó khăn nhờ có mô-tơ 790 W mạnh mẽ
- Bảo trì và thay thế phụ tùng dễ dàng nhờ có thiết kế thông minh



