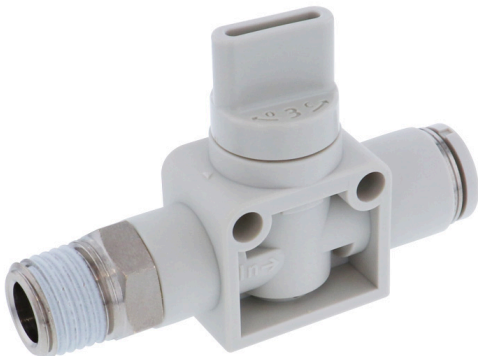


Van tay

HV02-10-2W

phản ứng RoHS2

Van đóng mở đầu vào khí nén cho thiết bị. Van 3 chiều và van 2 chiều cho khí thải áp suất.



Hình ảnh sẽ là HV02-8W.

Sơ đồ hình dạng/giá cả Hình dạng thẳng B

Khối lượng 49.0g

Đơn vị xuất kho 1Chiếc (cái)

Chất lỏng PBT

Kim loại Đồng thau + mạ kẽm tĩnh điện

Cao su Seal NBR

Kích thước áp dụng

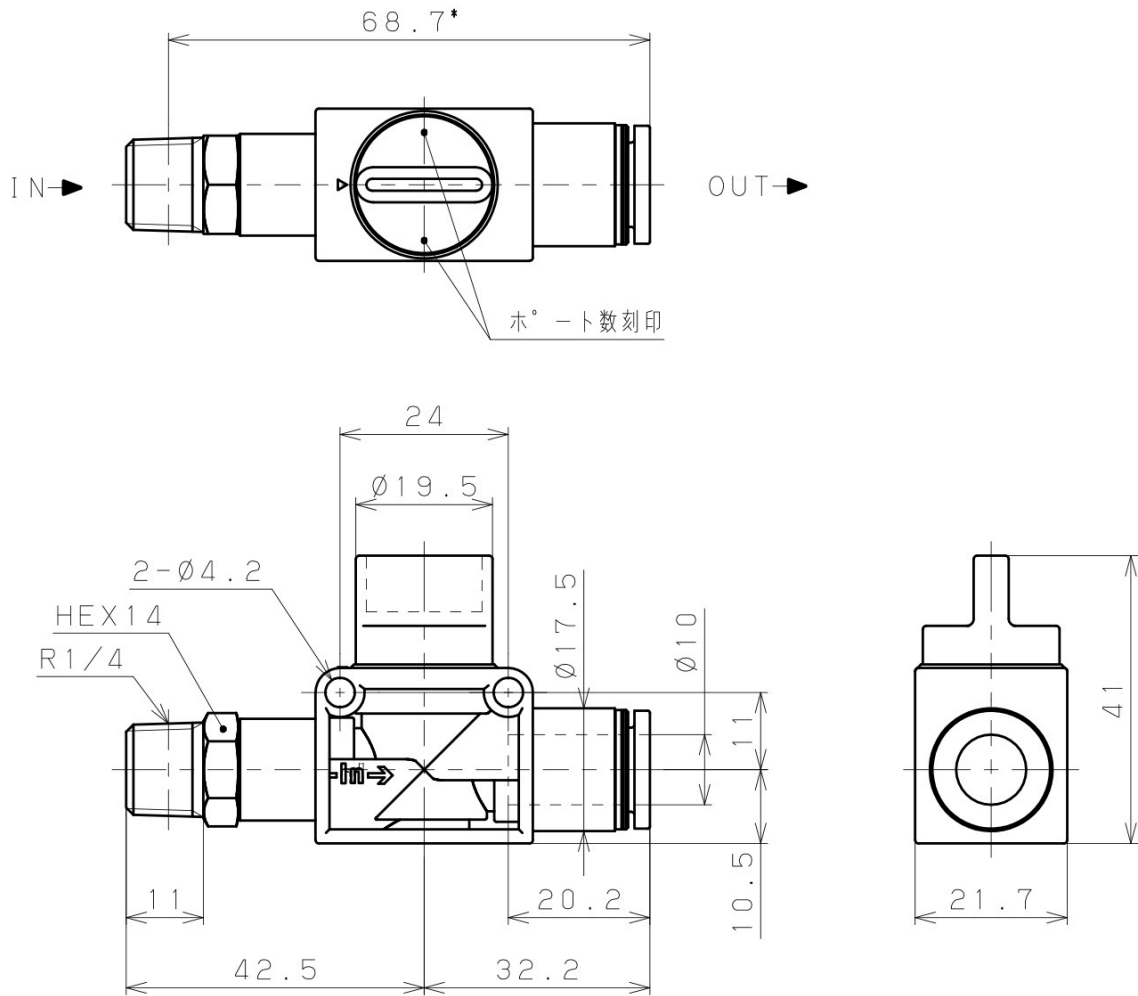
Kích thước ống

φ10mm

Kích thước ren

R1/4

Sơ đồ kích thước bên ngoài



* Kích thước là kích thước tham khảo sau khi siết ren.

Thông số kỹ thuật

Dạng chất được sử dụng	không khí
Áp suất làm việc tối đa	0.9MPa

Áp suất chân không được sử dụng	-100kPa
Phạm vi nhiệt độ hoạt động	0~60°C (không đóng băng)

Số cổng

2

Nội dung chú ý cá nhân

Chú ý

1. Không sử dụng chất bôi trơn.
2. Đảm bảo xoay tay cầm 90°. Quay không đủ có thể gây ra tính liên tục kém và tốc độ dòng chảy không đủ do chuyển mạch không đủ. Nếu xoay quá nhiều, phần thân chính có thể bị hỏng.
3. Để xác định van 2 chiều và van 3 chiều, hãy kiểm tra đánh dấu trên đầu của nắp cần gạt.
4. Khi sử dụng với áp suất âm, hãy gắn bộ lọc chân không ở phía đầu hút cặn, bụi vì cặn, bụi có thể gây ra sự cố.

Nội dung chú ý >