

Image may differ from product. See technical specification for details.

## SNL 510-608

Gối đỡ hai nửa, series SNL 2, 3, 5 và 6

Gối đỡ SNL là loại gối đỡ phổ biến nhất trên thị trường của SKF, được phát triển để trở thành lựa chọn số một về thiết kế, chất lượng và kinh tế. Chúng cho phép ổ bi tích hợp đạt được tuổi thọ làm việc tối đa với nhu cầu bảo trì ít hơn. Có nhiều biến thể gối đỡ và kiểu phốt chặn khác nhau nên gần như không cần thiết phải sử dụng gối đỡ tùy chỉnh và cho phép thực hiện các kiểu lắp ổ bi tiết kiệm chi phí.

- Lắp đặt dễ dàng
- Kiểu lắp ổ bi tiết kiệm chi phí
- Yêu cầu bảo trì ít hơn
- Giảm thiểu rò rỉ chất bôi trơn

## Phần tổng quát

### Kích thước

Đường kính của đế ổ bi	90 mm
Chiều rộng của đế ổ bi	41 mm
Chiều cao tâm (hai nửa)	60 mm
Khoảng cách tâm giữa các lỗ bu lông	170 mm
Đường kính bu lông đế	12 mm

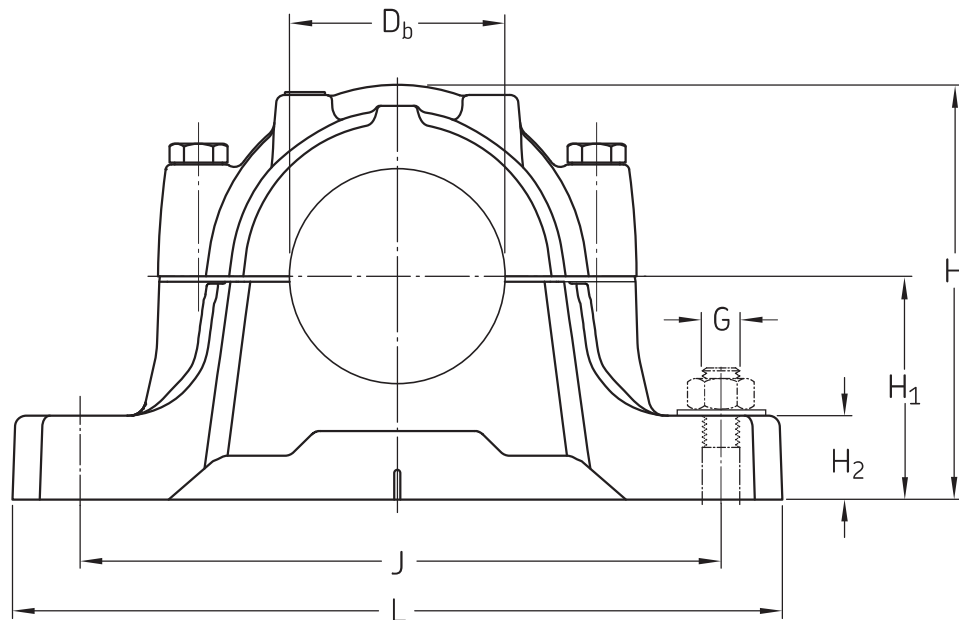
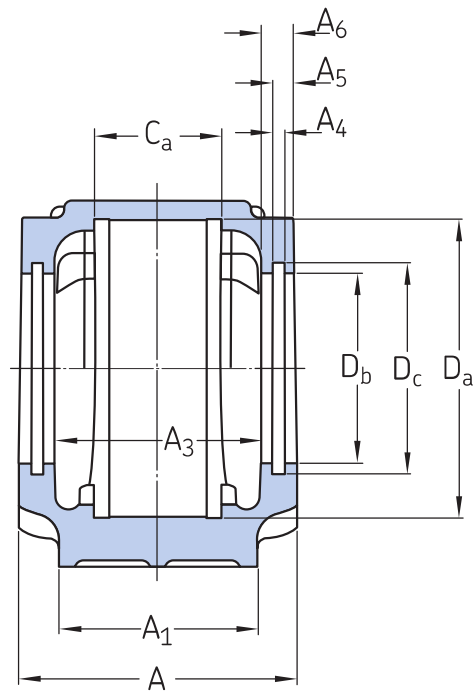
### Tính năng

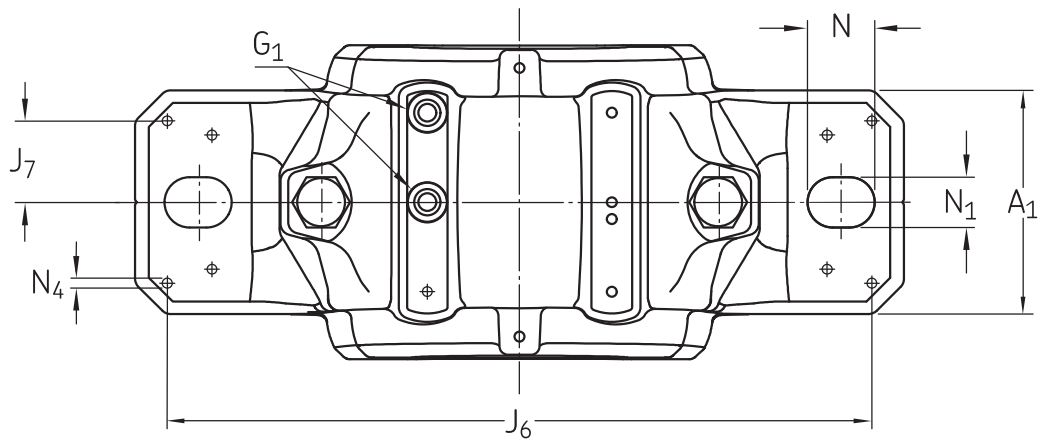
Loại gối đỡ	Gối đỡ hai nửa
Cấu hình gối đỡ	Hai mảnh
Kiểu lắp	Trục thông/Đầu trục
Số lượng lỗ bu lông dùng cho then cài	2
Vật liệu, gối đỡ	Gang
Loại phốt gối đỡ của vòng bi	Không có
Phương tiện/khả năng tái bôi trơn gối đỡ	Mỡ

### Điều phối

Trọng lượng tịnh của sản phẩm	3.42 kg
Mã eClass	23-05-17-01
Mã UNSPSC	31171519

## Thông số kỹ thuật





## Kích thước

### ĐẾ Ổ BÌ

$D_a$	90 mm	Đường kính của đế ổ bi
	G7	Cấp dung sai của đường kính ngỗng trục
$C_a$	41 mm	Chiều rộng của đế ổ bi
$H_1$	60 mm	Chiều cao chính tâm của ngỗng trục

### KÍCH THƯỚC NGOÀI

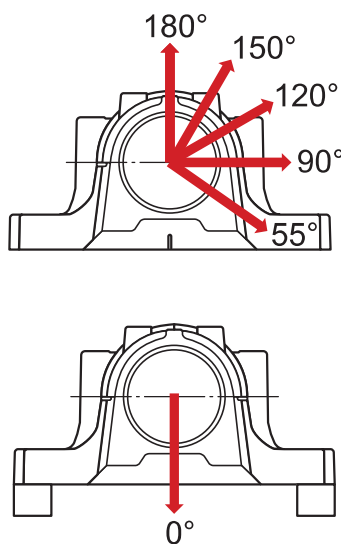
$D_b$	62 mm	Đường kính lỗ
A	90 mm	Chiều rộng tổng thể
$A_1$	60 mm	Chiều rộng chân đế
$G_1$	1/8-27 NPSF	Ren của lỗ tái bôi trơn
H	113 mm	Chiều cao tổng thể
$H_2$	25 mm	Chiều cao chân đế
L	205 mm	Chiều dài tổng thể
J	170 mm	Khoảng cách giữa các bu lông đế
N	20 mm	Chiều dài lỗ bu lông đế
$N_1$	15 mm	Chiều rộng lỗ bu lông đế

## RÃNH PHỐT

$A_3$	65 mm	Chiều rộng bên trong giữa các rãnh phốt
$A_4$	5 mm	Chiều rộng của rãnh phốt
$A_5$	9 mm	Khoảng cách đến mặt sau của rãnh phốt
$A_6$	12 mm	Chiều rộng tại đường kính trong
$D_c$	70.5 mm	Đường kính rãnh phốt

## CHỐT ĐỊNH VỊ

$J_6$	188 mm	Khoảng cách giữa các chốt định vị
$J_7$	22 mm	Độ lệch trục của chốt định vị
$N_4$	max. 6 mm	Đường kính của các chốt định vị



## Dữ liệu tính toán

### TẢI TRỌNG PHÁ HỦY

$P_{0^\circ}$	170 kN	Tải trọng phá hủy ở góc tải trọng $0^\circ$
$P_{55^\circ}$	265 kN	Tải trọng phá hủy ở góc tải trọng $55^\circ$
$P_{90^\circ}$	155 kN	Tải trọng phá hủy ở góc tải trọng $90^\circ$

P <sub>120°</sub>	120 kN	Tải trọng phá hủy ở góc tải trọng 120°
P <sub>150°</sub>	110 kN	Tải trọng phá hủy ở góc tải trọng 150°
P <sub>180°</sub>	130 kN	Tải trọng phá hủy ở góc tải trọng 180°
P <sub>a</sub>	85 kN	Tải trọng phá hủy, hướng trục

## GIỚI HẠN CHẢY CỦA BU LÔNG NẮP

Q <sub>120°</sub>	150 kN	Tải trọng đạt giới hạn chảy ở góc tải trọng 120°
Q <sub>150°</sub>	85 kN	Tải trọng đạt giới hạn chảy ở góc tải trọng 150°
Q <sub>180°</sub>	75 kN	Tải trọng đạt giới hạn chảy ở góc tải trọng 180°

## Vật liệu

Vật liệu chế tạo gối đỡ	Gang
Bảo vệ chống ăn mòn	Sơn - theo tiêu chuẩn ISO 12944-2, danh mục độ ăn mòn C2

## Thông tin lắp ráp

Đường kính khuyến cáo của bu lông đế	G	12 mm
Mômen siết lực khuyến cáo đối với bu lông đế		80 N·m
Cỡ bu lông nắp		M10×55
Mômen siết đối với bu lông nắp		50 N·m
Tra mỡ lần đầu, 20%		45 g
Tra mỡ lần đầu, 40%		70 g

## Các sản phẩm được bao gồm

Đầu bơm mỡ (vú mỡ)	AH 1/8-27 PTF
--------------------	---------------

## Điều khoản sử dụng

Bằng cách truy cập và sử dụng trang web / ứng dụng này do AB SKF sở hữu và phát hành (ấn phẩm) (556007-3495 · Gothenburg) ("SKF"), quý vị đồng ý với các điều khoản và điều kiện sau:

### Khước từ Trách nhiệm Đảm Bảo và Giới Hạn Trách Nhiệm Pháp Lý

Mặc dù đã cố gắng đảm bảo sự chính xác của thông tin trong trang web / ứng dụng này, SKF cung cấp những thông tin này "NGUYÊN TRẠNG" và TỪ CHỐI TẤT CẢ ĐẢM BẢO DƯỚI MỌI HÌNH THỨC, DÙ ĐƯỢC TRÌNH BÀY RÕ RÀNG HAY NGỤ Ý, BAO GỒM NHƯNG KHÔNG GIỚI HẠN BỞI CÁC ĐẢM BẢO ĐƯỢC NGỤ Ý VỀ TÍNH THƯƠNG MẠI VÀ TÍNH PHÙ HỢP ĐỐI VỚI MỤC ĐÍCH CỤ THỂ NÀO ĐÓ. Quý vị chấp nhận toàn bộ rủi ro khi sử dụng trang web / ứng dụng này, chịu hoàn toàn trách nhiệm với mọi chi phí liên quan tới việc sử dụng trang web / ứng dụng này, và SKF không phải chịu trách nhiệm với bất kỳ thiệt hại trực tiếp, ngẫu nhiên, hậu quả hoặc gián tiếp nào phát sinh do quý vị truy cập hoặc sử dụng thông tin hoặc phần mềm được cung cấp trên trang web / ứng dụng này.

Mọi đảm bảo và nội dung trình bày trong trang web / ứng dụng này về các sản phẩm hoặc dịch vụ của SKF mà quý vị mua hoặc sử dụng tùy thuộc vào các điều khoản và điều kiện được thống nhất trong hợp đồng dành cho sản phẩm hoặc dịch vụ đó.

Hơn nữa, đối với những trang web / ứng dụng không phải của SKF nhưng được đề cập tới trong trang web / ứng dụng của chúng tôi hoặc thông qua siêu liên kết nào đó, SKF không bảo đảm về tính chính xác hoặc độ tin cậy của thông tin trong đó và không chịu bất kỳ trách nhiệm nào về tài liệu do các bên thứ ba tạo ra hoặc công bố trong đó. Ngoài ra, SKF không bảo đảm rằng trang web / ứng dụng này hoặc những trang web / ứng dụng được liên kết khác không chứa virus hay các thành phần gây hại.

### Dịch Vụ của Bên Thứ Ba

Khi xem nội dung YouTube qua (các) trang web của SKF (tức là sử dụng [Các Dịch Vụ API của YouTube](#)), quý vị đồng ý bị ràng buộc bởi [Điều khoản Dịch vụ của YouTube](#).

### Bản quyền

Bản quyền trong trang web / ứng dụng này và bản quyền đối với thông tin hoặc phần mềm được cung cấp trong trang web / ứng dụng này thuộc về SKF hoặc những người cấp phép cho SKF. Tất cả các quyền được bảo hộ. Mọi tài liệu được cấp phép đều có đề cập tới tên người đã cấp phép để SKF được sử dụng tài liệu đó. Thông tin và phần mềm được cung cấp trên trang web / ứng dụng này không được phép sao lại, sao lục, sao chép, chuyển nhượng, phát tán, lưu trữ, sửa đổi, tải xuống hoặc khai thác nhằm mục đích thương mại khi chưa được SKF chấp thuận trước bằng văn bản. Tuy nhiên, các cá nhân có thể sao lại, lưu trữ và tải xuống để sử dụng mà không cần được SKF chấp thuận trước bằng văn bản. Trong mọi trường hợp, không được cung cấp các thông tin và phần mềm này cho các bên thứ ba.

Trang web / ứng dụng này có chứa một số hình ảnh được sử dụng theo sự cấp phép của Shutterstock, Inc.

### Thương hiệu và Bằng sáng chế

Mọi thương hiệu, nhãn hiệu và logo doanh nghiệp hiển thị trên trang web / ứng dụng là tài sản của SKF hoặc những người cấp phép cho công ty, không được phép sử dụng dưới bất kỳ hình thức nào khi chưa được SKF chấp thuận trước bằng văn bản. Mọi thương hiệu được cấp phép công bố trên trang web / ứng dụng này đều có đề cập tới tên người đã cấp phép để SKF được sử dụng. Việc truy cập trang web / ứng dụng này không có nghĩa là người sử dụng được cấp phép theo bất kỳ bằng sáng chế nào do SKF sở hữu hoặc được cấp phép.

### Sửa đổi

SKF có quyền thực hiện sửa đổi hoặc bổ sung đối với các trang web / ứng dụng này bất kỳ lúc nào.