



Image may differ from product. See technical specification for details.

Ổ đĩa hai dãy siêu chính xác có lỗ côn và phương tiện để bôi trơn

NN 3017 KTN9/SPW33

Ổ đĩa hai dãy siêu chính xác có lỗ côn và phương tiện để bôi trơn

Ổ đĩa hai dãy siêu chính xác series NN 30 cân bằng giữa khả năng chịu tải, độ cứng vững và tốc độ. Do có ba mặt bích trên vòng trong và không có mặt bích trên vòng ngoài nên ổ bi chịu được dịch vụ hướng trục theo cả hai hướng. Thiết kế tách rời được giúp cho việc tháo lắp đơn giản hơn, đặc biệt khi các điều kiện tải đòi hỏi phải có chế độ lắp chặt trên cả hai vòng. Lỗ côn cho phép điều chỉnh chính xác khe hở hoặc tải trọng đặt trước trong lúc lắp.

- Chịu được tải trọng rất lớn
- Độ cứng vững cao và hoạt động chính xác
- Giảm thiểu độ ồn, độ rung và mức sinh nhiệt
- Có khả năng bù độ dịch vị hướng trục theo cả hai hướng
- Có phương tiện để tái bôi trơn

Phần tổng quát

Kích thước

| | |
|------------------|--------|
| Đường kính lỗ | 85 mm |
| Đường kính ngoài | 130 mm |
| Chiều rộng | 34 mm |

Hiệu suất

| | |
|--|-------------|
| Tải trọng động cơ bản danh định | 125 kN |
| Tải trọng tĩnh cơ bản danh định | 204 kN |
| Tốc độ có thể đạt được đối với bôi trơn bằng mỡ | 6 700 r/min |
| Tốc độ có thể đạt được đối với bôi trơn bằng dầu-khí | 7 500 r/min |

Tính năng

| | |
|-------------------------------|---------------------|
| Bộ phận ổ bi | Ổ côn đồng bộ |
| Số dòng | 2 |
| Loại lỗ | Côn 1:12 |
| Vòng cách | Phi kim |
| Kiểu thiết kế | NN |
| Số lượng mặt bích, vòng ngoài | 0 |
| Số lượng mặt bích, vòng trong | 3 |
| Vai lắp lỏng | Không có |
| Khe hở trong hướng kính | C1 |
| Cấp dung sai | Cấp SP (SP) |
| Vật liệu, vòng bi | Thép vòng bi |
| Lớp mạ | Không có |
| Làm kín | Không có |
| Mỡ bôi trơn | Không có |
| Phương tiện để tái bôi trơn | Rãnh và lỗ bôi trơn |

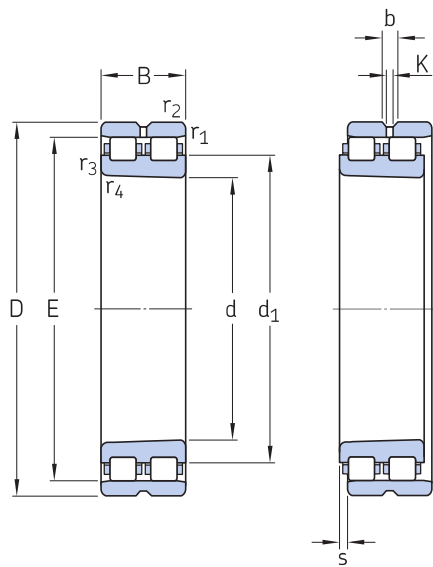
Điều phối

| | |
|-------------------------------|-------------|
| Trọng lượng tịnh của sản phẩm | 1.54 kg |
| Mã eClass | 23-05-09-01 |
| Mã UNSPSC | 31171505 |

Thông số kỹ thuật

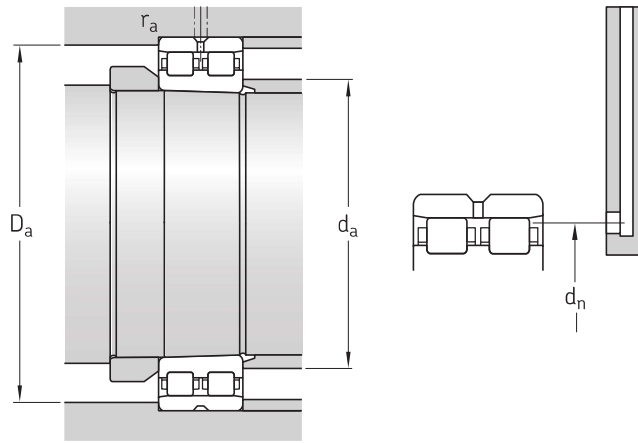
Loại lỗ

Côn 1:12



Kích thước

| | | |
|------------------|-------------|---|
| d | 85 mm | Đường kính lỗ |
| D | 130 mm | Đường kính ngoài |
| B | 34 mm | Chiều rộng |
| d ₁ | 102 mm | Đường kính gờ vòng trong (thiết kế NN) |
| E | 118 mm | Đường kính rãnh lăn vòng ngoài (thiết kế NN) |
| b | 5.5 mm | Chiều rộng rãnh bôi trơn ở vòng ngoài |
| K | 3 mm | Đường kính lỗ bôi trơn (vòng ngoài) |
| r _{1,2} | min. 1.1 mm | Kích thước góc lượn vòng ngoài |
| r _{3,4} | min. 0.6 mm | Kích thước góc lượn vòng trong (ổ bi lỗ côn) |
| s | max. 2 mm | Độ dịch chuyển hướng trục cho phép từ vị trí bình thường của vòng này đối với vòng kia của ổ lăn (tất cả) |



Kích thước mặt tựa

| | | |
|-------|---------------|---|
| d_a | min. 91.5 mm | Đường kính mặt tựa trục |
| D_a | min. 119 mm | Đường kính mặt tựa gối đỡ |
| D_a | max. 123.5 mm | Đường kính mặt tựa gối đỡ |
| r_a | max. 1 mm | Bán kính góc lượn |
| d_n | 116.4 mm | Vị trí vòi phun dầu (không dành cho biến thể có vòng cách TNHA) |

Dữ liệu tính toán

| | | |
|--|-----------|---------------------|
| Tải trọng động cơ bản danh định | C | 125 kN |
| Tải trọng tĩnh cơ bản danh định | C_0 | 204 kN |
| Giới hạn tải trọng mới | P_u | 23.2 kN |
| Tốc độ có thể đạt được đối với bôi trơn bằng mỡ | | 6 700 r/min |
| Tốc độ có thể đạt được đối với bôi trơn bằng dầu-khí | | 7 500 r/min |
| Lượng mỡ tham chiếu | G_{ref} | 8.4 cm ³ |
| Độ cứng vững hướng kính tĩnh (trị số tham khảo) | | 1 970 N/ μ m |

Điều khoản sử dụng

Bằng cách truy cập và sử dụng trang web / ứng dụng này do AB SKF sở hữu và phát hành (ấn phẩm) (556007-3495 · Gothenburg) ("SKF"), quý vị đồng ý với các điều khoản và điều kiện sau:

Khước từ Trách nhiệm Đảm Bảo và Giới Hạn Trách Nhiệm Pháp Lý

Mặc dù đã cố gắng đảm bảo sự chính xác của thông tin trong trang web / ứng dụng này, SKF cung cấp những thông tin này "NGUYÊN TRẠNG" và TỪ CHỐI TẤT CẢ ĐẢM BẢO DƯỚI MỌI HÌNH THỨC, DÙ ĐƯỢC TRÌNH BÀY RÕ RÀNG HAY NGỤ Ý, BAO GỒM NHƯNG KHÔNG GIỚI HẠN BỞI CÁC ĐẢM BẢO ĐƯỢC NGỤ Ý VỀ TÍNH THƯƠNG MẠI VÀ TÍNH PHÙ HỢP ĐỐI VỚI MỤC ĐÍCH CỤ THỂ NÀO ĐÓ. Quý vị chấp nhận toàn bộ rủi ro khi sử dụng trang web / ứng dụng này, chịu hoàn toàn trách nhiệm với mọi chi phí liên quan tới việc sử dụng trang web / ứng dụng này, và SKF không phải chịu trách nhiệm với bất kỳ thiệt hại trực tiếp, ngẫu nhiên, hậu quả hoặc gián tiếp nào phát sinh do quý vị truy cập hoặc sử dụng thông tin hoặc phần mềm được cung cấp trên trang web / ứng dụng này.

Mọi đảm bảo và nội dung trình bày trong trang web / ứng dụng này về các sản phẩm hoặc dịch vụ của SKF mà quý vị mua hoặc sử dụng tùy thuộc vào các điều khoản và điều kiện được thống nhất trong hợp đồng dành cho sản phẩm hoặc dịch vụ đó.

Hơn nữa, đối với những trang web / ứng dụng không phải của SKF nhưng được đề cập tới trong trang web / ứng dụng của chúng tôi hoặc thông qua siêu liên kết nào đó, SKF không bảo đảm về tính chính xác hoặc độ tin cậy của thông tin trong đó và không chịu bất kỳ trách nhiệm nào về tài liệu do các bên thứ ba tạo ra hoặc công bố trong đó. Ngoài ra, SKF không bảo đảm rằng trang web / ứng dụng này hoặc những trang web / ứng dụng được liên kết khác không chứa virus hay các thành phần gây hại.

Dịch Vụ của Bên Thứ Ba

Khi xem nội dung YouTube qua (các) trang web của SKF (tức là sử dụng [Các Dịch Vụ API của YouTube](#)), quý vị đồng ý bị ràng buộc bởi [Điều khoản Dịch vụ của YouTube](#).

Bản quyền

Bản quyền trong trang web / ứng dụng này và bản quyền đối với thông tin hoặc phần mềm được cung cấp trong trang web / ứng dụng này thuộc về SKF hoặc những người cấp phép cho SKF. Tất cả các quyền được bảo hộ. Mọi tài liệu được cấp phép đều có đề cập tới tên người đã cấp phép để SKF được sử dụng tài liệu đó. Thông tin và phần mềm được cung cấp trên trang web / ứng dụng này không được phép sao lại, sao lục, sao chép, chuyển nhượng, phát tán, lưu trữ, sửa đổi, tái xuất hoặc khai thác nhằm mục đích thương mại khi chưa được SKF chấp thuận trước bằng văn bản. Tuy nhiên, các cá nhân có thể sao lại, lưu trữ và tái xuất để sử dụng mà không cần được SKF chấp thuận trước bằng văn bản. Trong mọi trường hợp, không được cung cấp các thông tin và phần mềm này cho các bên thứ ba.

Trang web / ứng dụng này có chứa một số hình ảnh được sử dụng theo sự cấp phép của Shutterstock, Inc.

Thương hiệu và Bằng sáng chế

Mọi thương hiệu, nhãn hiệu và logo doanh nghiệp hiển thị trên trang web / ứng dụng là tài sản của SKF hoặc những người cấp phép cho công ty, không được phép sử dụng dưới bất kỳ hình thức nào khi chưa được SKF chấp thuận trước bằng văn bản. Mọi thương hiệu được cấp phép công bố trên trang web / ứng dụng này đều có đề cập tới tên người đã cấp phép để SKF được sử dụng. Việc truy cập trang web / ứng dụng này không có nghĩa là người sử dụng được cấp phép theo bất kỳ bằng sáng chế nào do SKF sở hữu hoặc được cấp phép.

Sửa đổi

SKF có quyền thực hiện sửa đổi hoặc bổ sung đối với các trang web / ứng dụng này bất kỳ lúc nào.