



Image may differ from product. See technical specification for details.

FNL 508 B

Gối đỡ liền khối loại mặt bích bằng gang FNL

Gối đỡ liền khối loại mặt bích bằng gang FNL là linh kiện thiết bị đã được kiểm chứng chất lượng qua nhiều năm, cung cấp gối đỡ đơn giản và tin cậy cho các ứng dụng không có khung đỡ ngang. Chúng cho phép khai thác tuổi thọ làm việc tối đa của các ổ bi được tích hợp nhưng ít cần phải bảo trì hơn. Gối đỡ FNL được cung cấp kèm một nắp che dành cho đầu trục (tiếp vĩ ngữ A) hoặc cho trục thông (tiếp vĩ ngữ B). Kích thước nhỏ hơn (cỡ từ 13 trở xuống) có mặt bích tam giác, kích thước lớn hơn có mặt bích vuông.

- Đã được kiểm chứng chất lượng qua nhiều năm
- Yêu cầu ít bảo trì hơn

Phần tổng quát

Kích thước

Đường kính của đế ổ bi	80 mm
Đường kính trung bình của lỗ bu lông của gối đỡ loại mặt bích tròn và tam giác	140 mm
Đường kính bu lông đế	12 mm

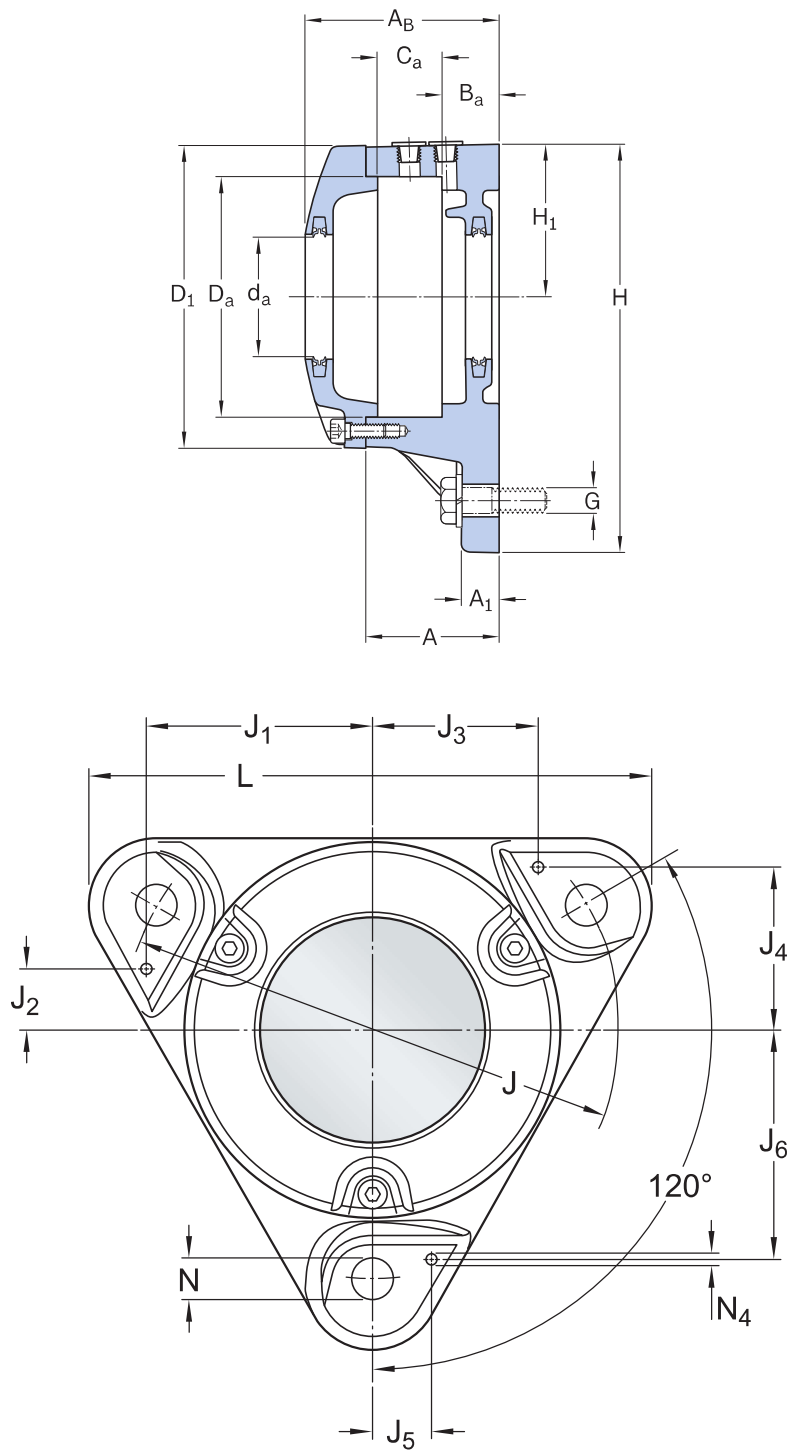
Tính năng

Loại gối đỡ	Có mặt bích
Cấu hình gối đỡ	Một mảnh
Kiểu lắp	Trục thông
Số lượng lỗ bu lông dùng cho then cài	3
Vật liệu, gối đỡ	Gang
Loại phốt gối đỡ của vòng bi	Phốt môi
Phương tiện/khả năng tái bôi trơn gối đỡ	Mỡ

Điều phối

Trọng lượng tịnh của sản phẩm	2.4 kg
Mã eClass	23-05-17-01
Mã UNSPSC	31171519

Thông số kỹ thuật



Dimensions

BEARING SEAT

D_a	80 mm	Diameter of bearing seat
-------	-------	--------------------------

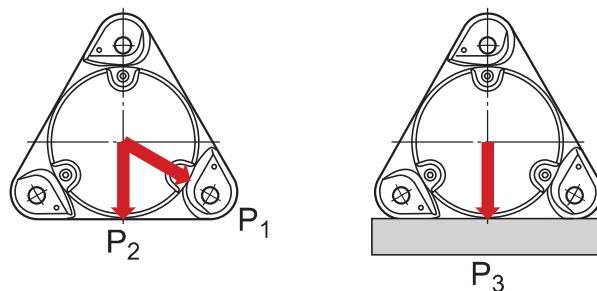
C_a	25 mm	Width of bearing seat
H_1	54 mm	Centre height of bearing seat
B_a	17 mm	Distance bearing seat to support surface

OUTSIDE DIMENSIONS

d_a	35 mm	Shaft diameter
A	46 mm	Base width
A_1	12 mm	Foot width
A_B	66 mm	Width
D_1	105 mm	Outside diameter of housing cover
H	143 mm	Height
J	140 mm	Pitch diameter of attachment bolts
L	160 mm	Length
N	14 mm	Diameter of attachment bolt hole

DOWEL PINS

J_1	65 mm	Position of dowel pin
J_2	17 mm	Position of dowel pin
J_3	48 mm	Position of dowel pin
J_4	47 mm	Position of dowel pin
J_5	16 mm	Position of dowel pin
J_6	66 mm	Position of dowel pin
$N_4 \text{ max.}$	6 mm	Diameter of dowel pins



Breaking loads

P ₁	80 kN	Breaking load
P ₂	55 kN	Breaking load
P ₃	95 kN	Breaking load

Materials

Housing	Gang
Corrosion protection	Paint - in accordance with ISO 12944-2, corrosivity category C2

Mounting information

Size of cover bolt		M5×16
Recommended tightening torque for cover bolts		6 N·m
Recommended diameter of attachment bolts	G	12 mm
Recommended tightening torque for attachment bolts		80 N·m
Initial grease fill, 20%		15 g
Initial grease fill, 40%		23 g

Sản phẩm tương thích

Thành phần

Phốt hai môi	2 x TFL 508
--------------	-------------



Điều khoản sử dụng

Bằng cách truy cập và sử dụng trang web / ứng dụng này do AB SKF sở hữu và phát hành (ấn phẩm) (556007-3495 · Gothenburg) ("SKF"), quý vị đồng ý với các điều khoản và điều kiện sau:

Khước từ Trách nhiệm Đảm Bảo và Giới Hạn Trách Nhiệm Pháp Lý

Mặc dù đã cố gắng đảm bảo sự chính xác của thông tin trong trang web / ứng dụng này, SKF cung cấp những thông tin này "NGUYÊN TRẠNG" và TỪ CHỐI TẤT CẢ ĐẢM BẢO DƯỚI MỌI HÌNH THỨC, DÙ ĐƯỢC TRÌNH BÀY RÕ RÀNG HAY NGỤ Ý, BAO GỒM NHƯNG KHÔNG GIỚI HẠN BỞI CÁC ĐẢM BẢO ĐƯỢC NGỤ Ý VỀ TÍNH THƯƠNG MẠI VÀ TÍNH PHÙ HỢP ĐỐI VỚI MỤC ĐÍCH CỤ THỂ NÀO ĐÓ. Quý vị chấp nhận toàn bộ rủi ro khi sử dụng trang web / ứng dụng này, chịu hoàn toàn trách nhiệm với mọi chi phí liên quan tới việc sử dụng trang web / ứng dụng này, và SKF không phải chịu trách nhiệm với bất kỳ thiệt hại trực tiếp, ngẫu nhiên, hậu quả hoặc gián tiếp nào phát sinh do quý vị truy cập hoặc sử dụng thông tin hoặc phần mềm được cung cấp trên trang web / ứng dụng này.

Mọi đảm bảo và nội dung trình bày trong trang web / ứng dụng này về các sản phẩm hoặc dịch vụ của SKF mà quý vị mua hoặc sử dụng tùy thuộc vào các điều khoản và điều kiện được thống nhất trong hợp đồng dành cho sản phẩm hoặc dịch vụ đó.

Hơn nữa, đối với những trang web / ứng dụng không phải của SKF nhưng được đề cập tới trong trang web / ứng dụng của chúng tôi hoặc thông qua siêu liên kết nào đó, SKF không bảo đảm về tính chính xác hoặc độ tin cậy của thông tin trong đó và không chịu bất kỳ trách nhiệm nào về tài liệu do các bên thứ ba tạo ra hoặc công bố trong đó. Ngoài ra, SKF không bảo đảm rằng trang web / ứng dụng này hoặc những trang web / ứng dụng được liên kết khác không chứa virus hay các thành phần gây hại.

Dịch Vụ của Bên Thứ Ba

Khi xem nội dung YouTube qua (các) trang web của SKF (tức là sử dụng [Các Dịch Vụ API của YouTube](#)), quý vị đồng ý bị ràng buộc bởi [Điều khoản Dịch vụ của YouTube](#).

Bản quyền

Bản quyền trong trang web / ứng dụng này và bản quyền đối với thông tin hoặc phần mềm được cung cấp trong trang web / ứng dụng này thuộc về SKF hoặc những người cấp phép cho SKF. Tất cả các quyền được bảo hộ. Mọi tài liệu được cấp phép đều có đề cập tới tên người đã cấp phép để SKF được sử dụng tài liệu đó. Thông tin và phần mềm được cung cấp trên trang web / ứng dụng này không được phép sao lại, sao lục, sao chép, chuyển nhượng, phát tán, lưu trữ, sửa đổi, tái xuất hoặc khai thác nhằm mục đích thương mại khi chưa được SKF chấp thuận trước bằng văn bản. Tuy nhiên, các cá nhân có thể sao lại, lưu trữ và tái xuất để sử dụng mà không cần được SKF chấp thuận trước bằng văn bản. Trong mọi trường hợp, không được cung cấp các thông tin và phần mềm này cho các bên thứ ba.

Trang web / ứng dụng này có chứa một số hình ảnh được sử dụng theo sự cấp phép của Shutterstock, Inc.

Thương hiệu và Bằng sáng chế

Mọi thương hiệu, nhãn hiệu và logo doanh nghiệp hiển thị trên trang web / ứng dụng là tài sản của SKF hoặc những người cấp phép cho công ty, không được phép sử dụng dưới bất kỳ hình thức nào khi chưa được SKF chấp thuận trước bằng văn bản. Mọi thương hiệu được cấp phép công bố trên trang web / ứng dụng này đều có đề cập tới tên người đã cấp phép để SKF được sử dụng. Việc truy cập trang web / ứng dụng này không có nghĩa là người sử dụng được cấp phép theo bất kỳ bằng sáng chế nào do SKF sở hữu hoặc được cấp phép.

Sửa đổi

SKF có quyền thực hiện sửa đổi hoặc bổ sung đối với các trang web / ứng dụng này bất kỳ lúc nào.