



Image may differ from product. See technical specification for details.

GEH 70 ES-2RS

Vòng bi trượt hình cầu xuyên tâm, yêu cầu bảo trì, được làm kín, kích thước theo hệ mét

Các ổ trượt tang trống hướng kính này sử dụng cách kết hợp mặt tiếp xúc trượt thép/thép và một phốt chặn tiếp xúc hai môi hai bên. Vòng bi cần bảo trì và có thể tái bôi trơn qua lỗ bôi trơn và rãnh hình vành khăn trên cả hai vòng. So với series GE, các ổ bi này có vòng trong rộng hơn và đường kính ngoài lớn hơn để cho phép tải trọng danh định và góc nghiêng lớn hơn.

- Được chế tạo chịu được tải trọng hướng kính và tải trọng hướng kính và hướng trục kết hợp
- Cần bảo trì ở mức tối thiểu
- Phù hợp với tải trọng tĩnh, động hoặc va đập lớn
- Cho phép góc nghiêng lớn hơn

Phần tổng quát

Kích thước

| | |
|------------------------|--------|
| Đường kính lỗ | 70 mm |
| Đường kính ngoài | 120 mm |
| Chiều rộng, vòng trong | 70 mm |
| Chiều rộng, vòng ngoài | 45 mm |

Hiệu suất

| | |
|---------------------------------|----------|
| Tải trọng động cơ bản danh định | 400 kN |
| Tải trọng tĩnh cơ bản danh định | 2 000 kN |

Tính năng

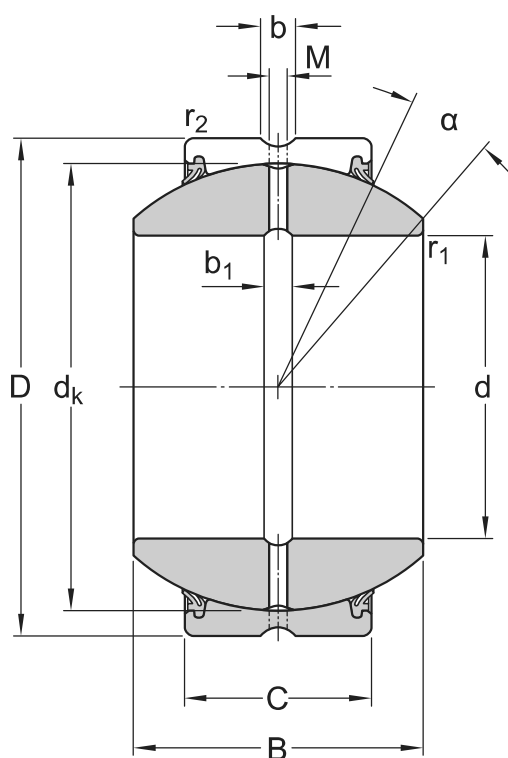
| | |
|-------------------------------|-----------------------|
| Kết hợp bề mặt tiếp xúc trượt | Thép/thép, tiêu chuẩn |
| Vật liệu, vòng trong | Thép vòng bi |
| Vật liệu, vòng ngoài | Thép vòng bi |
| Bảo dưỡng | Cần phải tái bôi trơn |
| Khe hở trong hướng kính | CN |
| Làm kín | Phốt chặn cả hai bên |
| Loại phốt chặn dầu | Hai môi |
| Phương tiện để tái bôi trơn | Với |

Điều phối

| | |
|-------------------------------|-------------|
| Trọng lượng tịnh của sản phẩm | 2.95 kg |
| Mã eClass | 23-05-01-06 |
| Mã UNSPSC | 31171515 |

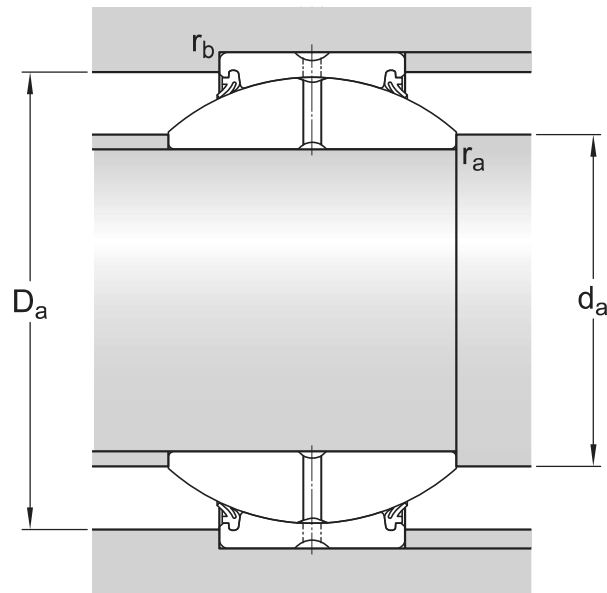
Thông số kỹ thuật

| | |
|-------------------------------|-----------------------|
| Bảo dưỡng | Cần phải tái bôi trơn |
| Kết hợp bề mặt tiếp xúc trượt | Thép/thép, tiêu chuẩn |
| Vật liệu, vòng trong | Thép vòng bi |
| Vật liệu, vòng ngoài | Thép vòng bi |
| Làm kín | Phốt chặn cả hai bên |
| Loại phốt chặn dầu | Hai môi |



Kích thước

| | | |
|----------------|-----------|---------------------------------------|
| d | 70 mm | Đường kính lỗ |
| D | 120 mm | Đường kính ngoài |
| B | 70 mm | Chiều rộng |
| C | 45 mm | Chiều rộng vòng ngoài |
| α | 16 ° | Góc nghiêng |
| d _k | 105 mm | Đường kính rãnh lăn vòng trong |
| b | 7.6 mm | Chiều rộng rãnh bôi trơn ở vòng ngoài |
| b ₁ | 7.6 mm | Chiều rộng rãnh bôi trơn ở vòng trong |
| M | 4 mm | Đường kính lỗ bôi trơn (vòng ngoài) |
| r ₁ | min. 1 mm | Kích thước góc lượn lỗ |



Kích thước mặt tựa

| | | |
|-------|---------------|---------------------------|
| d_a | min. 77.5 mm | Đường kính mặt tựa trực |
| d_a | max. 78.3 mm | Đường kính mặt tựa trực |
| D_a | min. 104.4 mm | Đường kính mặt tựa gối đỡ |
| D_a | max. 113.8 mm | Đường kính mặt tựa gối đỡ |
| r_a | max. 1 mm | Bán kính góc lượn trực |
| r_b | max. 1 mm | Bán kính góc lượn gối đỡ |

Dữ liệu tính toán

| | | |
|---------------------------------|-------|-----------------------|
| Tải trọng động cơ bản danh định | C | 400 kN |
| Tải trọng tĩnh cơ bản danh định | C_0 | 2 000 kN |
| Hệ số tải trọng động đặc trưng | K | 100 N/mm ² |
| Hệ số tải trọng tĩnh đặc trưng | K_0 | 500 N/mm ² |
| Hằng số vật liệu | K_M | 330 |

Điều khoản sử dụng

Bảng cách truy cập và sử dụng trang web / ứng dụng này do AB SKF sở hữu và phát hành (ấn phẩm) (556007-3495 · Gothenburg) ("SKF"), quý vị đồng ý với các điều khoản và điều kiện sau:

Khước từ Trách nhiệm Đảm Bảo và Giới Hạn Trách Nhiệm Pháp Lý

Mặc dù đã cố gắng đảm bảo sự chính xác của thông tin trong trang web / ứng dụng này, SKF cung cấp những thông tin này "NGUYÊN TRẠNG" và TỪ CHỐI TẤT CẢ ĐẢM BẢO DƯỚI MỌI HÌNH THỨC, DÙ ĐƯỢC TRÌNH BÀY RÕ RÀNG HAY NGỤ Ý, BAO GỒM NHƯNG KHÔNG GIỚI HẠN BỞI CÁC ĐẢM BẢO ĐƯỢC NGỤ Ý VỀ TÍNH THƯƠNG MẠI VÀ TÍNH PHÙ HỢP ĐỐI VỚI MỤC ĐÍCH CỤ THỂ NÀO ĐÓ. Quý vị chấp nhận toàn bộ rủi ro khi sử dụng trang web / ứng dụng này, chịu hoàn toàn trách nhiệm với mọi chi phí liên quan tới việc sử dụng trang web / ứng dụng này, và SKF không phải chịu trách nhiệm với bất kỳ thiệt hại trực tiếp, ngẫu nhiên, hậu quả hoặc gián tiếp nào phát sinh do quý vị truy cập hoặc sử dụng thông tin hoặc phần mềm được cung cấp trên trang web / ứng dụng này.

Mọi đảm bảo và nội dung trình bày trong trang web / ứng dụng này về các sản phẩm hoặc dịch vụ của SKF mà quý vị mua hoặc sử dụng tùy thuộc vào các điều khoản và điều kiện được thống nhất trong hợp đồng dành cho sản phẩm hoặc dịch vụ đó.

Hơn nữa, đối với những trang web / ứng dụng không phải của SKF nhưng được đề cập tới trong trang web / ứng dụng của chúng tôi hoặc thông qua siêu liên kết nào đó, SKF không bảo đảm về tính chính xác hoặc độ tin cậy của thông tin trong đó và không chịu bất kỳ trách nhiệm nào về tài liệu do các bên thứ ba tạo ra hoặc công bố trong đó. Ngoài ra, SKF không bảo đảm rằng trang web / ứng dụng này hoặc những trang web / ứng dụng được liên kết khác không chứa virus hay các thành phần gây hại.

Dịch Vụ của Bên Thứ Ba

Khi xem nội dung YouTube qua (các) trang web của SKF (tức là sử dụng Các Dịch Vụ API của YouTube), quý vị đồng ý bị ràng buộc bởi Điều khoản Dịch vụ của YouTube.

Bản quyền

Bản quyền trong trang web / ứng dụng này và bản quyền đối với thông tin hoặc phần mềm được cung cấp trong trang web / ứng dụng này thuộc về SKF hoặc những người cấp phép cho SKF. Tất cả các quyền được bảo hộ. Mọi tài liệu được cấp phép đều có đề cập tới tên người đã cấp phép để SKF được sử dụng tài liệu đó. Thông tin và phần mềm được cung cấp trên trang web / ứng dụng này không được phép sao lại, sao lục, sao chép, chuyển nhượng, phát tán, lưu trữ, sửa đổi, tải xuống hoặc khai thác nhằm mục đích thương mại khi chưa được SKF chấp thuận trước bằng văn bản. Tuy nhiên, các cá nhân có thể sao lại, lưu trữ và tải xuống để sử dụng mà không cần được SKF chấp thuận trước bằng văn bản. Trong mọi trường hợp, không được cung cấp các thông tin và phần mềm này cho các bên thứ ba.

Trang web / ứng dụng này có chứa một số hình ảnh được sử dụng theo sự cấp phép của Shutterstock, Inc.

Thương hiệu và Bằng sáng chế

Mọi thương hiệu, nhãn hiệu và logo doanh nghiệp hiển thị trên trang web / ứng dụng là tài sản của SKF hoặc những người cấp phép cho công ty, không được phép sử dụng dưới bất kỳ hình thức nào khi chưa được SKF chấp thuận trước bằng văn bản. Mọi thương hiệu được cấp phép công bố trên trang web / ứng dụng này đều có đề cập tới tên người đã cấp phép để SKF được sử dụng. Việc truy cập trang web / ứng dụng này không có nghĩa là người sử dụng được cấp phép theo bất kỳ bằng sáng chế nào do SKF sở hữu hoặc được cấp phép.

Sửa đổi

SKF có quyền thực hiện sửa đổi hoặc bổ sung đối với các trang web / ứng dụng này bất kỳ lúc nào.