

Image may differ from product. See technical specification for details.

SNL 519-616

Gối đỡ hai nửa, series SNL 2, 3, 5 và 6

Gối đỡ SNL là loại gối đỡ phổ biến nhất trên thị trường của SKF, được phát triển để trở thành lựa chọn số một về thiết kế, chất lượng và kinh tế. Chúng cho phép ổ bi tích hợp đạt được tuổi thọ làm việc tối đa với nhu cầu bảo trì ít hơn. Có nhiều biến thể gối đỡ và kiểu phốt chặn khác nhau nên gần như không cần thiết phải sử dụng gối đỡ tùy chỉnh và cho phép thực hiện các kiểu lắp ổ bi tiết kiệm chi phí.

- Lắp đặt dễ dàng
- Kiểu lắp ổ bi tiết kiệm chi phí
- Yêu cầu bảo trì ít hơn
- Giảm thiểu rò rỉ chất bôi trơn

Phần tổng quát

Kích thước

Đường kính của đế ổ bi	170 mm
Chiều rộng của đế ổ bi	68 mm
Chiều cao tâm (hai nửa)	112 mm
Khoảng cách tâm giữa các lỗ bu lông	290 mm
Đường kính bu lông đế	20 mm

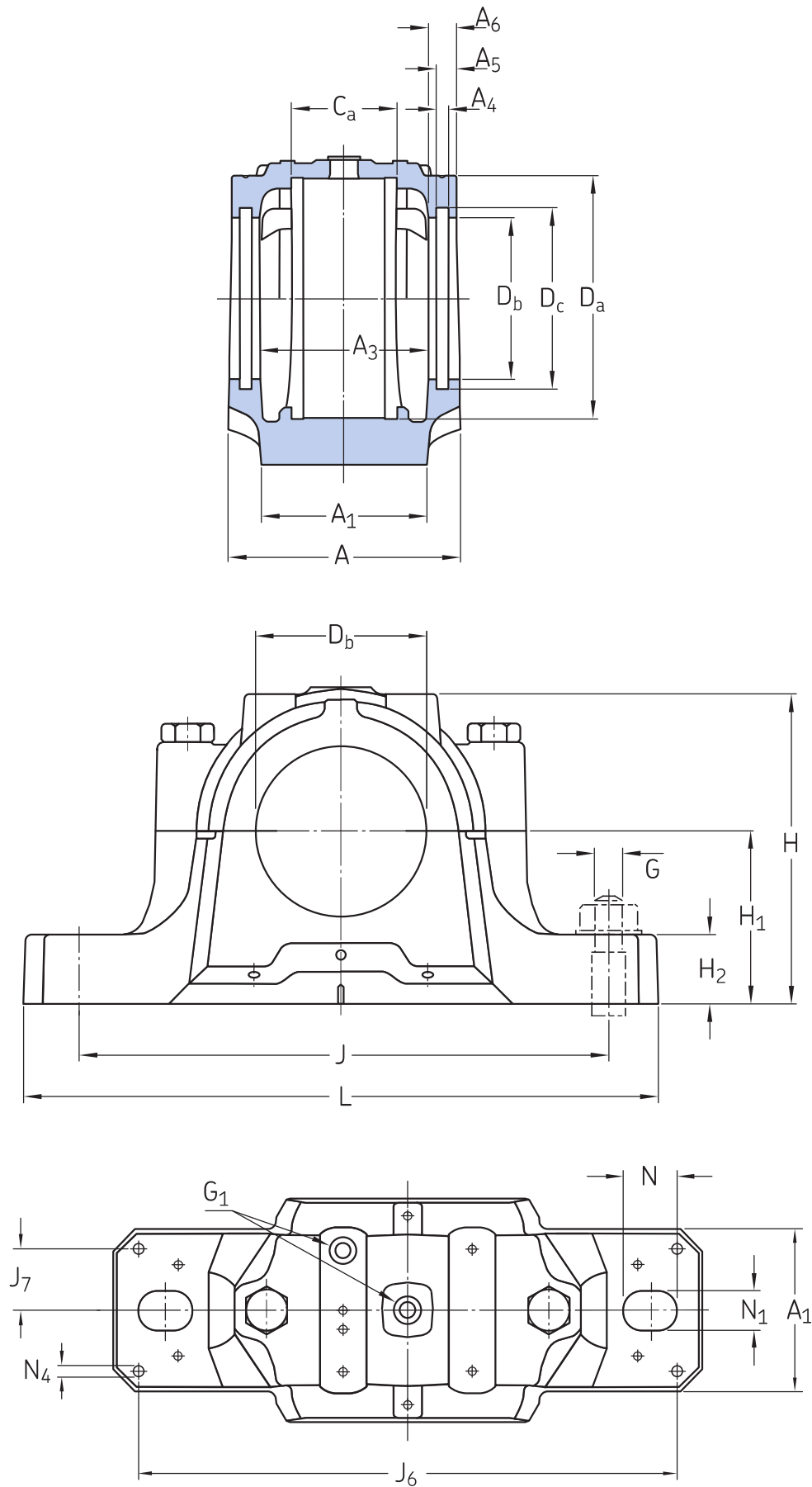
Tính năng

Loại gối đỡ	Gối đỡ hai nửa
Cấu hình gối đỡ	Hai mảnh
Kiểu lắp	Trục thông/Đầu trục
Số lượng lỗ bu lông dùng cho then cài	2
Vật liệu, gối đỡ	Gang
Loại phốt gối đỡ của vòng bi	Không có
Phương tiện/khả năng tái bôi trơn gối đỡ	Mỡ

Điều phối

Trọng lượng tịnh của sản phẩm	14.2 kg
Mã eClass	23-05-17-01
Mã UNSPSC	31171519

Thông số kỹ thuật



Kích thước

ĐẾ Ổ BÌ

D_a	170 mm	Đường kính của đế ổ bi
	G7	Cấp dung sai của đường kính ngỗng trực
C_a	68 mm	Chiều rộng của đế ổ bi
H_1	112 mm	Chiều cao chính tâm của ngỗng trực

KÍCH THƯỚC NGOÀI

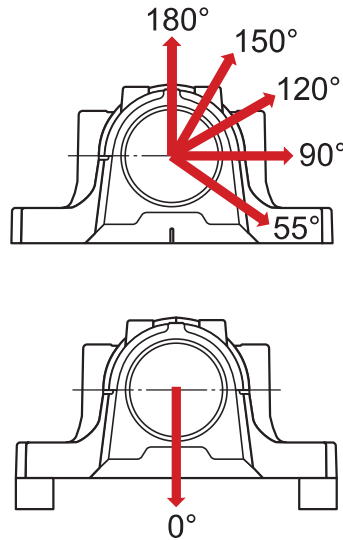
D_b	131 mm	Đường kính lỗ
A	148 mm	Chiều rộng tổng thể
A_1	100 mm	Chiều rộng chân đế
G_1	1/8-27 NPSF	Ren của lỗ tái bôi trơn
H	210 mm	Chiều cao tổng thể
H_2	35 mm	Chiều cao chân đế
L	345 mm	Chiều dài tổng thể
J	290 mm	Khoảng cách giữa các bu lông đế
N	28 mm	Chiều dài lỗ bu lông đế
N_1	22 mm	Chiều rộng lỗ bu lông đế

RÃNH PHỐT

A_3	116 mm	Chiều rộng bên trong giữa các rãnh phốt
A_4	6 mm	Chiều rộng của rãnh phốt
A_5	10 mm	Khoảng cách đến mặt sau của rãnh phốt
A_6	14 mm	Chiều rộng tại đường kính trong
D_c	141 mm	Đường kính rãnh phốt

CHỐT ĐỊNH VỊ

J_6	317 mm	Khoảng cách giữa các chốt định vị
J_7	35 mm	Độ lệch trục của chốt định vị
N_4	max. 8 mm	Đường kính của các chốt định vị



Dữ liệu tính toán

TẢI TRỌNG PHÁ HỦY

P_{0°	450 kN	Tải trọng phá hủy ở góc tải trọng 0°
P_{55°	580 kN	Tải trọng phá hủy ở góc tải trọng 55°
P_{90°	350 kN	Tải trọng phá hủy ở góc tải trọng 90°
P_{120°	260 kN	Tải trọng phá hủy ở góc tải trọng 120°
P_{150°	230 kN	Tải trọng phá hủy ở góc tải trọng 150°
P_{180°	290 kN	Tải trọng phá hủy ở góc tải trọng 180°
P_a	190 kN	Tải trọng phá hủy, hướng trục

GIỚI HẠN CHẢY CỦA BU LÔNG NẮP

Q_{120°	400 kN	Tải trọng đạt giới hạn chảy ở góc tải trọng 120°
-----------------	--------	---

Q _{150°}	230 kN	Tải trọng đạt giới hạn chảy ở góc tải trọng 150°
Q _{180°}	200 kN	Tải trọng đạt giới hạn chảy ở góc tải trọng 180°

Vật liệu

Vật liệu chế tạo gối đỡ	Gang
Bảo vệ chống ăn mòn	Sơn - theo tiêu chuẩn ISO 12944-2, danh mục độ ăn mòn C2

Thông tin lắp ráp

Đường kính khuyến cáo của bu lông đế	G	20 mm
Mômen siết lực khuyến cáo đối với bu lông đế		385 N·m
Cỡ bu lông nắp		M16×90
Mômen siết đối với bu lông nắp		150 N·m
Tra mỡ lần đầu, 20%		300 g
Tra mỡ lần đầu, 40%		480 g

Các sản phẩm được bao gồm

Đầu bơm mỡ (vú mỡ)	AH 1/8-27 PTF
--------------------	---------------

Điều khoản sử dụng

Bằng cách truy cập và sử dụng trang web / ứng dụng này do AB SKF sở hữu và phát hành (ấn phẩm) (556007-3495 · Gothenburg) ("SKF"), quý vị đồng ý với các điều khoản và điều kiện sau:

Khước từ Trách nhiệm Đảm Bảo và Giới Hạn Trách Nhiệm Pháp Lý

Mặc dù đã cố gắng đảm bảo sự chính xác của thông tin trong trang web / ứng dụng này, SKF cung cấp những thông tin này "NGUYÊN TRẠNG" và TỪ CHỐI TẤT CẢ ĐẢM BẢO DƯỚI MỌI HÌNH THỨC, DÙ ĐƯỢC TRÌNH BÀY RÕ RÀNG HAY NGỤ Ý, BAO GỒM NHƯNG KHÔNG GIỚI HẠN BỞI CÁC ĐẢM BẢO ĐƯỢC NGỤ Ý VỀ TÍNH THƯƠNG MẠI VÀ TÍNH PHÙ HỢP ĐỐI VỚI MỤC ĐÍCH CỤ THỂ NÀO ĐÓ. Quý vị chấp nhận toàn bộ rủi ro khi sử dụng trang web / ứng dụng này, chịu hoàn toàn trách nhiệm với mọi chi phí liên quan tới việc sử dụng trang web / ứng dụng này, và SKF không phải chịu trách nhiệm với bất kỳ thiệt hại trực tiếp, ngẫu nhiên, hậu quả hoặc gián tiếp nào phát sinh do quý vị truy cập hoặc sử dụng thông tin hoặc phần mềm được cung cấp trên trang web / ứng dụng này.

Mọi đảm bảo và nội dung trình bày trong trang web / ứng dụng này về các sản phẩm hoặc dịch vụ của SKF mà quý vị mua hoặc sử dụng tùy thuộc vào các điều khoản và điều kiện được thống nhất trong hợp đồng dành cho sản phẩm hoặc dịch vụ đó.

Hơn nữa, đối với những trang web / ứng dụng không phải của SKF nhưng được đề cập tới trong trang web / ứng dụng của chúng tôi hoặc thông qua siêu liên kết nào đó, SKF không bảo đảm về tính chính xác hoặc độ tin cậy của thông tin trong đó và không chịu bất kỳ trách nhiệm nào về tài liệu do các bên thứ ba tạo ra hoặc công bố trong đó. Ngoài ra, SKF không bảo đảm rằng trang web / ứng dụng này hoặc những trang web / ứng dụng được liên kết khác không chứa virus hay các thành phần gây hại.

Dịch Vụ của Bên Thứ Ba

Khi xem nội dung YouTube qua (các) trang web của SKF (tức là sử dụng [Các Dịch Vụ API của YouTube](#)), quý vị đồng ý bị ràng buộc bởi [Điều khoản Dịch vụ của YouTube](#).

Bản quyền

Bản quyền trong trang web / ứng dụng này và bản quyền đối với thông tin hoặc phần mềm được cung cấp trong trang web / ứng dụng này thuộc về SKF hoặc những người cấp phép cho SKF. Tất cả các quyền được bảo hộ. Mọi tài liệu được cấp phép đều có đề cập tới tên người đã cấp phép để SKF được sử dụng tài liệu đó. Thông tin và phần mềm được cung cấp trên trang web / ứng dụng này không được phép sao lại, sao lục, sao chép, chuyển nhượng, phát tán, lưu trữ, sửa đổi, tái xuất hoặc khai thác nhằm mục đích thương mại khi chưa được SKF chấp thuận trước bằng văn bản. Tuy nhiên, các cá nhân có thể sao lại, lưu trữ và tái xuất để sử dụng mà không cần được SKF chấp thuận trước bằng văn bản. Trong mọi trường hợp, không được cung cấp các thông tin và phần mềm này cho các bên thứ ba.

Trang web / ứng dụng này có chứa một số hình ảnh được sử dụng theo sự cấp phép của Shutterstock, Inc.

Thương hiệu và Bằng sáng chế

Mọi thương hiệu, nhãn hiệu và logo doanh nghiệp hiển thị trên trang web / ứng dụng là tài sản của SKF hoặc những người cấp phép cho công ty, không được phép sử dụng dưới bất kỳ hình thức nào khi chưa được SKF chấp thuận trước bằng văn bản. Mọi thương hiệu được cấp phép công bố trên trang web / ứng dụng này đều có đề cập tới tên người đã cấp phép để SKF được sử dụng. Việc truy cập trang web / ứng dụng này không có nghĩa là người sử dụng được cấp phép theo bất kỳ bằng sáng chế nào do SKF sở hữu hoặc được cấp phép.

Sửa đổi

SKF có quyền thực hiện sửa đổi hoặc bổ sung đối với các trang web / ứng dụng này bất kỳ lúc nào.