



Image may differ from product. See technical specification for details.

HK 2520

Ổ kim vỏ dập, loại hở hai đầu

Ổ kim vỏ dập thường được sử dụng trong các ứng dụng không thể sử dụng mặt trong của gối đỡ (thân máy) để làm mặt lăn cho cụm con lăn kim và vòng cách nhưng lại cần có một kết cấu ít chiếm chỗ và chi phí thấp. Do có số lượng con lăn lớn nên ổ bi có khả năng chịu được tải trọng lớn và có độ cứng vững tốt.

- Chịu được tải trọng hướng kính lớn
- Độ cứng vững cao
- Chiều cao tiết diện rất thấp

Phần tổng quát

Kích thước

Đường kính lỗ của bộ ổ kim	25 mm
Đường kính ngoài	32 mm
Chiều rộng	20 mm

Hiệu suất

Tải trọng động cơ bản danh định	19 kN
Tải trọng tĩnh cơ bản danh định	32.5 kN
Tốc độ tham khảo	9 500 r/min
Tốc độ giới hạn	11 000 r/min

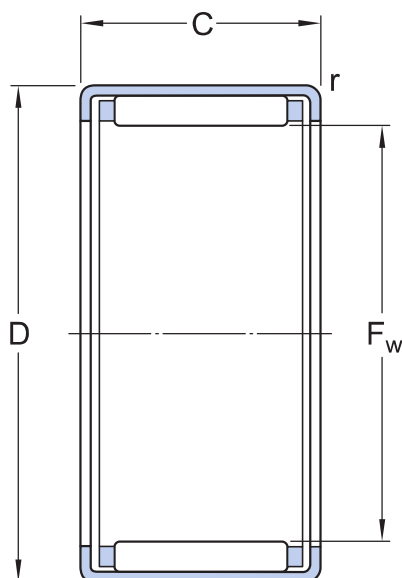
Tính năng

Bộ phận ổ bi	Ổ bi không có vòng trong
Số dòng	1
Kiểu vòng ngoài	Vỏ dập loại hở hai đầu
Phương tiện cân chỉnh	Không có
Vòng cách	Thép lá
Số lượng mặt bích, vòng ngoài	2
Cấp dung sai	Tiêu chuẩn
Vật liệu, vòng bi	Thép vòng bi
Lớp mạ	Không có
Làm kín	Không có
Mỡ bôi trơn	Không có
Phương tiện để tái bôi trơn	Không có

Điều phối

Trọng lượng tịnh của sản phẩm	0.033 kg
Mã eClass	23-05-09-03
Mã UNSPSC	31171512

Thông số kỹ thuật



Kích thước

F_w	25 mm	Đường kính dưới con lăn
D	32 mm	Đường kính ngoài
C	20 mm	Chiều rộng
r	min. 0.8 mm	Kích thước góc lượn vỏ dập (vòng ngoài)

Dữ liệu tính toán

Tải trọng động cơ bản danh định	C	19 kN
Tải trọng tĩnh cơ bản danh định	C_0	32.5 kN
Giới hạn tải trọng mỗi	P_u	4 kN
Tốc độ tham khảo		9 500 r/min
Tốc độ giới hạn		11 000 r/min

Sản phẩm đi kèm

Dây IR vòng trong	<input checked="" type="checkbox"/>	IR 20×25×20.5
Dây LR vòng trong	<input checked="" type="checkbox"/>	LR 20×25×20.5
Phốt trực có chiều cao tiết diện nhỏ, một môi	<input checked="" type="checkbox"/>	G 25×32×4

Sản phẩm tương thích

Sản phẩm được khuyến cáo

Vòng trong cho ổ kim, series IR	IR 20X25X20.5
Vòng trong cho ổ kim, series LR	LR 20X25X20.5
Phốt trục hướng kính có chiều cao có tiết diện nhỏ cho ổ kim, kiểu G	G 25X32X4



Điều khoản sử dụng

Bằng cách truy cập và sử dụng trang web / ứng dụng này do AB SKF sở hữu và phát hành (ấn phẩm) (556007-3495 · Gothenburg) ("SKF"), quý vị đồng ý với các điều khoản và điều kiện sau:

Khước từ Trách nhiệm Đảm Bảo và Giới Hạn Trách Nhiệm Pháp Lý

Mặc dù đã cố gắng đảm bảo sự chính xác của thông tin trong trang web / ứng dụng này, SKF cung cấp những thông tin này "NGUYÊN TRẠNG" và TỪ CHỐI TẤT CẢ ĐẢM BẢO DƯỚI MỌI HÌNH THỨC, DÙ ĐƯỢC TRÌNH BÀY RÕ RÀNG HAY NGỤ Ý, BAO GỒM NHƯNG KHÔNG GIỚI HẠN BỞI CÁC ĐẢM BẢO ĐƯỢC NGỤ Ý VỀ TÍNH THƯƠNG MẠI VÀ TÍNH PHÙ HỢP ĐỐI VỚI MỤC ĐÍCH CỤ THỂ NÀO ĐÓ. Quý vị chấp nhận toàn bộ rủi ro khi sử dụng trang web / ứng dụng này, chịu hoàn toàn trách nhiệm với mọi chi phí liên quan tới việc sử dụng trang web / ứng dụng này, và SKF không phải chịu trách nhiệm với bất kỳ thiệt hại trực tiếp, ngẫu nhiên, hậu quả hoặc gián tiếp nào phát sinh do quý vị truy cập hoặc sử dụng thông tin hoặc phần mềm được cung cấp trên trang web / ứng dụng này.

Mọi đảm bảo và nội dung trình bày trong trang web / ứng dụng này về các sản phẩm hoặc dịch vụ của SKF mà quý vị mua hoặc sử dụng tùy thuộc vào các điều khoản và điều kiện được thống nhất trong hợp đồng dành cho sản phẩm hoặc dịch vụ đó.

Hơn nữa, đối với những trang web / ứng dụng không phải của SKF nhưng được đề cập tới trong trang web / ứng dụng của chúng tôi hoặc thông qua siêu liên kết nào đó, SKF không bảo đảm về tính chính xác hoặc độ tin cậy của thông tin trong đó và không chịu bất kỳ trách nhiệm nào về tài liệu do các bên thứ ba tạo ra hoặc công bố trong đó. Ngoài ra, SKF không bảo đảm rằng trang web / ứng dụng này hoặc những trang web / ứng dụng được liên kết khác không chứa virus hay các thành phần gây hại.

Dịch Vụ của Bên Thứ Ba

Khi xem nội dung YouTube qua (các) trang web của SKF (tức là sử dụng [Các Dịch Vụ API của YouTube](#)), quý vị đồng ý bị ràng buộc bởi [Điều khoản Dịch vụ của YouTube](#).

Bản quyền

Bản quyền trong trang web / ứng dụng này và bản quyền đối với thông tin hoặc phần mềm được cung cấp trong trang web / ứng dụng này thuộc về SKF hoặc những người cấp phép cho SKF. Tất cả các quyền được bảo hộ. Mọi tài liệu được cấp phép đều có đề cập tới tên người đã cấp phép để SKF được sử dụng tài liệu đó. Thông tin và phần mềm được cung cấp trên trang web / ứng dụng này không được phép sao lại, sao lục, sao chép, chuyển nhượng, phát tán, lưu trữ, sửa đổi, tái xuất hoặc khai thác nhằm mục đích thương mại khi chưa được SKF chấp thuận trước bằng văn bản. Tuy nhiên, các cá nhân có thể sao lại, lưu trữ và tái xuất để sử dụng mà không cần được SKF chấp thuận trước bằng văn bản. Trong mọi trường hợp, không được cung cấp các thông tin và phần mềm này cho các bên thứ ba.

Trang web / ứng dụng này có chứa một số hình ảnh được sử dụng theo sự cấp phép của Shutterstock, Inc.

Thương hiệu và Bằng sáng chế

Mọi thương hiệu, nhãn hiệu và logo doanh nghiệp hiển thị trên trang web / ứng dụng là tài sản của SKF hoặc những người cấp phép cho công ty, không được phép sử dụng dưới bất kỳ hình thức nào khi chưa được SKF chấp thuận trước bằng văn bản. Mọi thương hiệu được cấp phép công bố trên trang web / ứng dụng này đều có đề cập tới tên người đã cấp phép để SKF được sử dụng. Việc truy cập trang web / ứng dụng này không có nghĩa là người sử dụng được cấp phép theo bất kỳ bằng sáng chế nào do SKF sở hữu hoặc được cấp phép.

Sửa đổi

SKF có quyền thực hiện sửa đổi hoặc bổ sung đối với các trang web / ứng dụng này bất kỳ lúc nào.